



## 5007

Teleskoplader > 6,0 m



### Die stärksten Kramer Teleskoplader, die es je gab

Die Kramer Teleskoplader zeigen besonders unter harten Arbeitsbedingungen ihre Stärken. Dank der Loadsensing Arbeitshydraulik erzielen sie schnelle Arbeitszyklen. Ein stufenloser Fahrtrieb, klug konzipierte Wartungszugänge und enorme Hubkräfte bis zu 7 Meter Hubhöhe überzeugen im täglichen Einsatz. Der kleine Wendekreis dank Allradlenkung und die schnellen Ladezyklen steigern die Effizienz am Einsatzort, gerade auch unter beengten Platzverhältnissen.

- 4,8 Tonnen Nutzlast und 7 Meter Hubhöhe
- Sparsamer Verbrauch und hohes Drehmoment
- Stufenloses Ecospeed-Getriebe
- Besonders geräumige Panoramakabine mit höchstem Fahrerkomfort und optimaler Rundumsicht
- Extrem robuste Bauweise durch U-Rahmen in Kastenprofil-Bauweise und seitlicher Führung des Auslegers



## 5007

Teleskoplader > 6,0 m

### Technische Daten

#### Betriebsdaten

Schaufelinhalt	1 m <sup>3</sup>
Betriebsgewicht (max.)	10.000 kg

#### Motordaten

Motorhersteller	Deutz
Motorleistung	100 kW

#### Kraftübertragung

Fahrgeschwindigkeit	20 km/h
Fahrgeschwindigkeit (optional)	30 km/h
Fahrgeschwindigkeit (optional)	40 km/h
Differentialsperre	100% VA zusteuernbar
Standardbereifung	460/70-24

#### Lenk- und Arbeitshydraulik

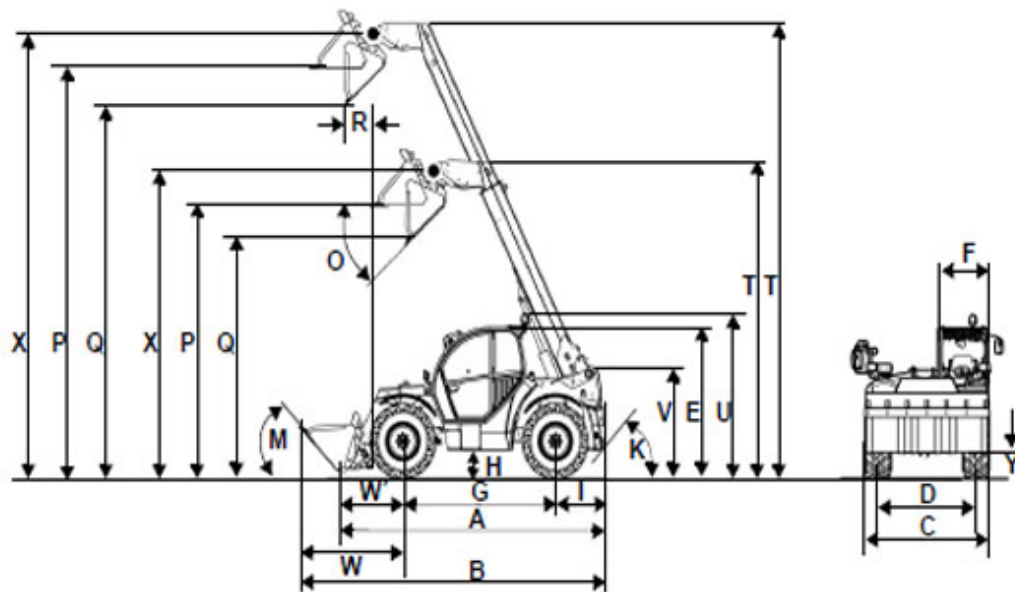
Förderleistung	140 l/min
Druck	260 bar

#### Kinematik

Nutzlast max.	4.800 kg
Nutzlast (bei max. Stapelhöhe)	3.500 kg
Nutzlast (bei max. Reichweite)	1.700 kg



## Abmessungen



A	Länge (ohne Anbaugeräte)	4.985 mm
B	Länge (mit Schaufel)	6.160 mm
C	Breite (ohne Schaufel)	2.500 mm
D	Spurbreite (Spur vorne/hinten)	1.995 mm
E	Höhe	2.520 mm
F	Breite (Fahrerhausbreite)	990 mm
G	Radstand (mittig)	2.950 mm
H	Bodenfreiheit (unter Achse und Getriebe, Wattiefe)	418 mm
I	Mitte Hinterachse bis Fahrzeugende (Abstand Hinterrad zum Heck)	950 mm
K	Hinterer Anfahrwinkel (Böschungswinkel)	36,5 °
M	Einkippwinkel (Ankippwinkel)	45 °
O	Auskippwinkel	41 °
P	Überladehöhe (eingefahren)	4.518 mm



P	Überladehöhe (ausgefahren)	6.835 mm
Q	Ausschütthöhe (eingefahren)	3.865 mm
Q	Ausschütthöhe (ausgefahren)	6.183 mm
R	Schüttweite (mit Standardschaufel)	495 mm
T	Länge (Tele Auszuglänge eingefahren)	5.287 mm
T	Länge (Tele Auszuglänge ausgefahren)	7.604 mm
U	Höhe (Gesamthöhe mit Rundumkennleuchte)	2.710 mm
V	Höhe (Gesamthöhe Teleskoplagerung im Rahmen)	1.761 mm
W	Abstand (Mitte Vorderrad zur Schaufelvorderkante)	2.260 mm
W	Abstand (Mitte Vorderrad - Vorderkante Schnellwechselrahmen)	753 mm
X	Höhe (Schaufelbolzenhöhe eingefahren)	5.092 mm
X	Höhe (Schaufelbolzenhöhe ausgefahren)	7.409 mm
	Stapelhöhe	7.017 mm
	Wenderadius (über Reifen)	3.755 mm

**Informationen über passendes Zubehör finden Sie auf unserer Webseite.**

Änderungen im Interesse ständiger Weiterentwicklungen vorbehalten. Genauere Informationen zur Motorleistung entnehmen Sie bitte der Betriebsanleitung. Der tatsächliche Leistungsausgang kann aufgrund spezifischer Betriebskonditionen variieren.

Informationen über passendes Zubehör finden Sie auf unserer Webseite. Genauere Informationen zur Motorleistung entnehmen Sie bitte der Betriebsanleitung; die tatsächlich abgegebene Leistung kann aufgrund spezifischer Betriebskonditionen variieren. Änderungen und Irrtümer vorbehalten. Abbildungen ähnlich. Copyright © 2016 Kramer-Werke GmbH.