



2001

Raddumper



Drehkippmulde serienmäßig - 2001.

Mit 2.000 kg Nutzlast, einer Mulde mit der niedrigen Auskipphöhe von 2,65 m (Option) und einer Selbstladeeinrichtung (Option) ist der Allrad-Dumper 2001 ein Spitzenmodell in jeder Hinsicht. Er bewegt einfach mehr.

- Drehkippmulde Standard; Selbstladeeinrichtung (optional); Mulde mit niedriger Auskipphöhe - 2.550 mm (optional); Maximale Nutzlast 2.000 kg.
- Hydrostatischer Twin-Lock Allradantrieb.
- Stufenlose Fahrgeschwindigkeit bis zu max. 21 km/h.
- Großzügiger Service- und Wartungszugang.
- Übersichtlicher Steuerstand mit breitem und widerstandsfähigem Beinschutz.



Twin Lock-Antrieb

Bei starken Unebenheiten verliert ein Rad schon einmal die Bodenhaftung und es dreht durch. Der Twin Lock-Allradantrieb von Wacker Neuson reagiert darauf prompt: Da jedes der vier Räder über einen eigenen Hydraulikmotor verfügt, wird die Kraft immer optimal verteilt.

- Allradantrieb über eigenen Hydraulikmotor
- Einfache Wartung und Kostenersparnis, da kein Wechsel von Getriebeöl und Bremsflüssigkeit nötig



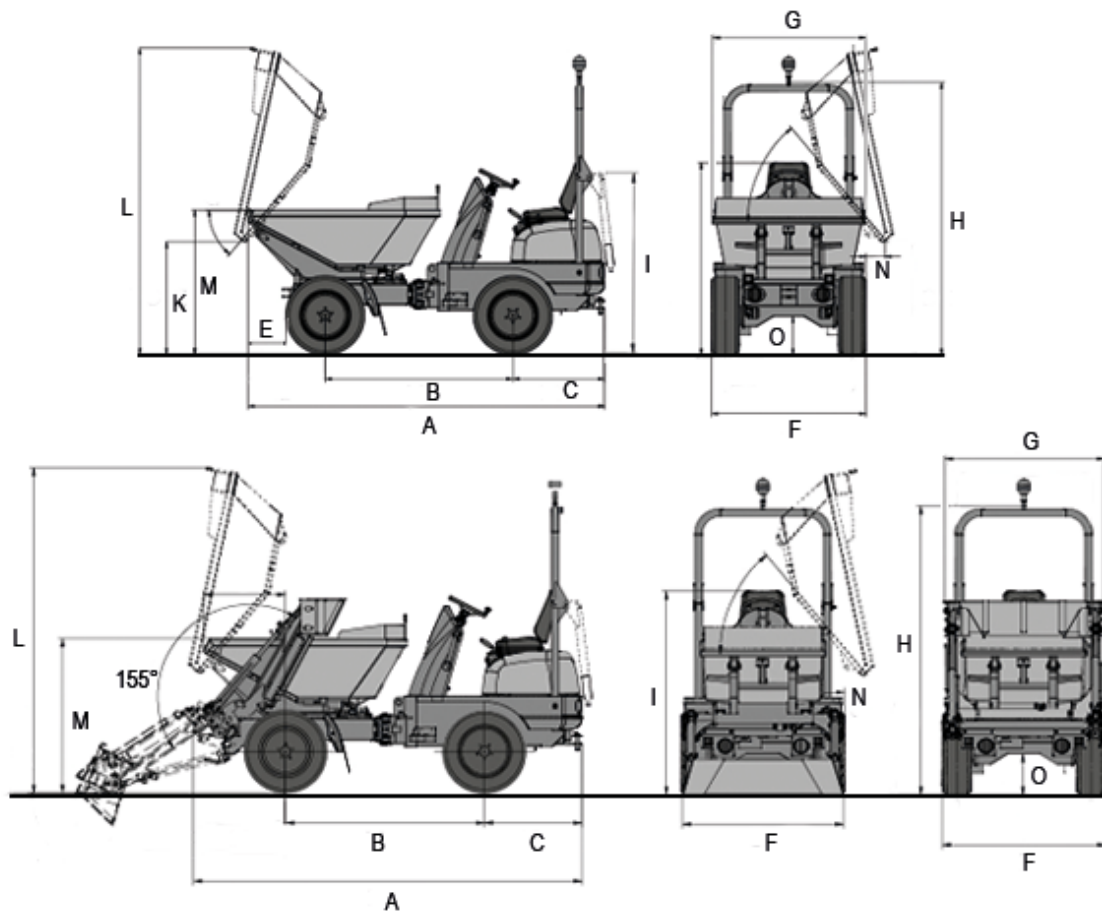


Technische Daten

	Drehkipmulde	SLE	niedrige Mulde
Betriebsdaten			
Nutzlast kg	2.000	2.000	2.000
Eigengewicht kg			1.810
Transportgewicht kg	1.815	2.210	
Muldeninhalt gestrichen l	930	775	785
Muldeninhalt gehäuft l	1.210	1.050	1.000
Motordaten			
Motorhersteller	Yanmar	Yanmar	Yanmar
Motortyp	3TNV82A	3TNV82A	3TNV82A
Motor	Diesel	Diesel	Diesel
Motorleistung nach ISO 3046/1 kW	22,5	22,5	22,5
Hubraum cm ³	1.331	1.331	1.331
Fahrgeschwindigkeit km/h	21	21	21
Knickwinkel °	37	37	37
Pendelwinkel °	15	15	15
Wenderadius mm	3.500	3.500	3.500
Steigfähigkeit %	45	45	45
L x B x H mm	3420 x 1485 x 2650	3530 x 1485 x 2650	3420 x 1485 x 2650



Abmessungen



		Drehkipmulde	SLE	niedrige Mulde
A	Gesamtlänge	3.420 mm	3.530 mm	3.420 mm
B	Radstand	1.800 mm	1.800 mm	1.800 mm
C	Hecküberhang	880 mm	880 mm	880 mm
E	Ausschüttweite	350 mm		
F	Breite		1.470 mm	
G	Muldenbreite	1.470 mm	1.140 mm	1.470 mm
H	Höhe ROPS	2.650 mm	2.650 mm	2.650 mm
I	Höhe ROPS gekippt	1.850 mm	1.850 mm	1.850 mm
K	Ausschütthöhe max.	1.090 mm	1.090 mm	



**WACKER
NEUSON**
all it takes!

L	Muldenhöhe	1.400 mm	1.400 mm	1.400 mm
M	Muldenhöhe	3.000 mm	3.000 mm	2.550 mm
N	Ausschüttweite	180 mm	180 mm	180 mm
O	Bodenfreiheit	380 mm	380 mm	380 mm
--	Auskippwinkel	50 °	50 °	50 °

Hinweis

Bitte beachten Sie, dass das Produktangebot landesspezifisch variieren kann. Unter Umständen sind die hier dargestellten Inhalte / Produkte in Ihrem Land nicht erhältlich. Genauere Informationen zur Motorleistung entnehmen Sie bitte der Betriebsanleitung; die tatsächlich abgegebene Leistung kann aufgrund spezifischer Betriebskonditionen variieren.

Änderungen und Irrtümer vorbehalten. Abbildungen ähnlich.

Copyright © 2016 Wacker Neuson SE.