

Motor B3.3NA T4i

Maximale Leistung 48,0 kW - 64,4 PS

Betriebsgewicht 2.750 kg

ESK 150.5

Konkrete Lösungen. Zu jeder Zeit

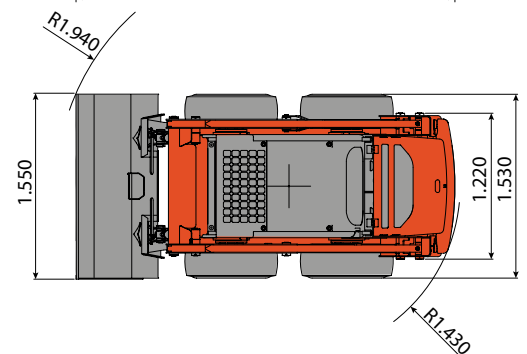
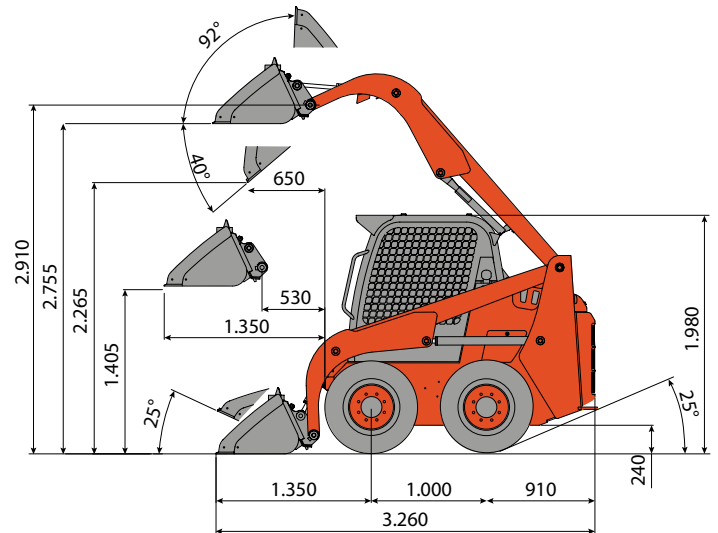


 **EUROCOMACH®**

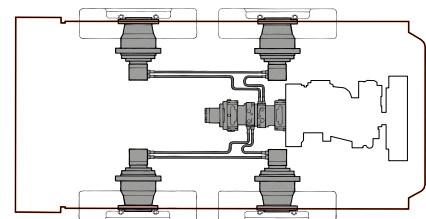
TECHNISCHE MERKMALE

Betriebsgewicht	kg	2.750
MOTOR		
Modell	CUMMINS B3.3NA T4i EU Stage IIIA	
Max Leistung (2.600 rpm)	kW - PS	48,0 - 64,4
Max. Drehmoment (1.600 rpm)	Nm	214
Hubraum	cc	3.300
Anzahl Zylinder	n°	4 in Reihe
Kühlung	Wasser	
Verbrauch	lt/h	10,8
Lichtmaschine	V (A)	12 (60)
Batterie	V (Ah)	12 (100/750)
HYDRAULIKANLAGE		
Hydraulik Pumpe	Stück Zahnradpumpe für Geräte	
Pumpenleistung	lt/min	60
Max. Kalibrationsdruck der Anlage	bar	190
Hilfsanlage:	Maximale Fluss	lt/min 60
	Maximal Druck	bar 190
High Flow (extra):	Maximale fluss	lt/min 120
	Maximal Druck	bar 190
ANTRIEB		
Type	Hydrostatischer Antrieb mit Doppelpumpe und 4 Radantrieben TRASMITAL-DANFOSS	
Fahrgeschwindigkeit	km/h	1 ^a : 0 ÷ 11.5
Antriebskraft	daN	2.390
Abmessungen Reifen	10x16,5	
BREMSEN		
Betriebsbremse	Hydrostatisch	
Parkbremse	Negative Mehrscheibenbremse im Ölbad, integriert in die elektrohydraulisch gesteuerten Heckuntersetzunggetriebe	
Notbremse	Elektrohydraulische Steuerung agierend auf Feststellbremsen (die in die Heckgetriebemotoren integriert sind)	
LEISTUNGSMERKMALE		
Kipplast (ISO 14397)	kg	1.360
Nutzlast (ISO 14397 nicht mehr als 50% vom Kipplast)	kg	680
Brechkraft Zahn	daN	1.650
Kapazität Standard- Schaufel	m³	0,38
Standard Schaufelbreite	mm	1.550
Max. überwindbare Steigung	60% - 30°	
FÜLLMENGEN		
Dieseltank	lt	75
Hydrauliköltank	lt	60
Fassungsvermögen Hydrauliksystem	lt	75
Fassungsvermögen Kühlsystem	lt	18
Motoröl	lt	9,5
STEUERUNGEN		
Type	Ergonomischer Joystick mit Sicherheitssperre an Bord	
Fahrtrieb	Steuerung durch linken Joystick	
Geräte	Steuerung mit Taster RECHTS zum Heben und für den Schaufel	
Verstellgetriebe Hub	Serienmäßig selbstnivellierende Schaufel (nur bei Heben des Arms)	

ESK 150.5



Hydrostatischer Antrieb



Die Getriebemotoren haben gegenüber dem traditionellen, wartungs- und reparaturanfälligen Kettenantrieb zahlreiche Vorteile, darunter die hohe Fahrgeschwindigkeit (11.5 Km/h), eine einheitliche Verteilung der Leistung direkt auf die Räder zu Gunsten des Schubs, eine höhere Sensibilität bei den Bewegungen und die Möglichkeit, gegebenenfalls mit alten und neuen Reifen auf der gleichen Seite montiert zu arbeiten, ohne dass dies die Verlässlichkeit der Maschine beeinträchtigt.

- Zulassung für den Straßenverkehr (nur Italien).
- Kabine, ROPS zertifiziert gemäß ISO 3471 und FOPS gemäß ISO 3449 mit serienmäßig gehärteten Dach- und Heckscheiben (Seitenscheibe auf Anfrage)
- Front- und Heckscheinwerfer für Nachtfahrten auf der Straße und zum Arbeiten.



EUROCOMACH®

MADE IN ITALY

Sampierana S.p.a.

47021 S. Piero in Bagno (FO)

via Leonardo da Vinci, 40

Tel +39 0543.904211

Fax +39 0543.918520

www.eurocomach.com