



1150

Radlader 1,05 - 1,50 m³



Die besonders wirtschaftliche Radladerklasse

Kompakter und wendiger Radlader für vielfältige Anwendungsmöglichkeiten. Mit optimiertem Leistungsgewicht, geringem Transportgewicht und konstant hoher Nutzlast geht die Effizienzrechnung bei dieser Modellserie zugunsten der Anwender auf.

- Ungeteilter Rahmen und Allradlenkung
- Hydraulisches Schnellwechselsystem und parallel geführte Ladeanlage
- Geräumige Kabine mit perfekter Rundumsicht
- Effizienter Antrieb und niedrige Betriebskosten



1150

Radlader 1,05 - 1,50 m³

Technische Daten

Betriebsdaten

Schaufelinhalt (Standardschaufel)	1,15 m ³
Betriebsgewicht	5.900 kg

Motordaten

Motorhersteller	Deutz
Motorleistung	55 kW

Kraftübertragung

Fahrgeschwindigkeit	20 km/h
Differentialsperre	100% zuschaltbar
Standardbereifung	405/70-24

Lenk- und Arbeitshydraulik

Förderleistung (Pumpe)	84 l/min
Druck (maximal)	250 bar

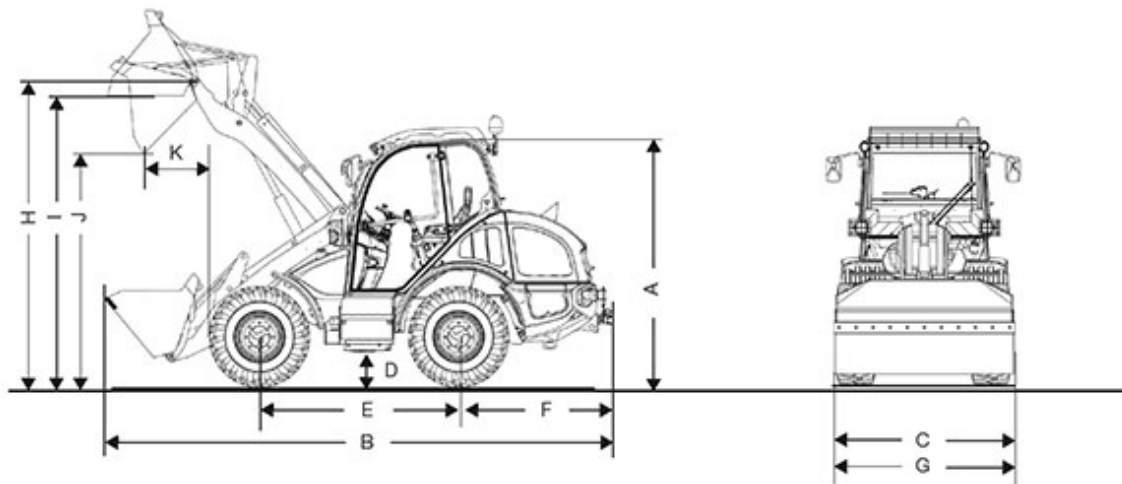
Kinematik

Kipplast (mit Schaufel)	4.140 kg
Nutzlast (S=1.25)	2.900 kg

Weitere technische Daten finden Sie in der ausführlichen Broschüre im Bereich Infomaterial



Abmessungen



A	Höhe	2.650 mm
B	Länge	5.800 mm
C	Breite	1.890 mm
D	Bodenfreiheit	325 mm
E	Radstand	2.150 mm
	Mitte Vorderachse bis Zahnspitze	2.170 mm
F	Mitte Hinterachse bis Fahrzeugende	1.480 mm
G	Schaufelbreite	2.150 mm
H	Schaufeldrehpunkt	3.450 mm
I	Überladehöhe	3.235 mm
J	Ausschütthöhe	2.670 mm
K	Schüttweite	660 mm
	Stapelhöhe	3.280 mm



Wenderadius (über Reifen)

2.850 mm

Informationen über passendes Zubehör finden Sie auf unserer Webseite.

Änderungen im Interesse ständiger Weiterentwicklungen vorbehalten. Genauere Informationen zur Motorleistung entnehmen Sie bitte der Betriebsanleitung. Der tatsächliche Leistungsausgang kann aufgrund spezifischer Betriebskonditionen variieren.

Informationen über passendes Zubehör finden Sie auf unserer Webseite. Genauere Informationen zur Motorleistung entnehmen Sie bitte der Betriebsanleitung; die tatsächlich abgegebene Leistung kann aufgrund spezifischer Betriebskonditionen variieren. Änderungen und Irrtümer vorbehalten. Abbildungen ähnlich. Copyright © 2016 Kramer-Werke GmbH.