



8075

Radlader 0,7 - 0,95 m³



Die Elite unter den Radladern

Die Radlader der 80er Serie von Kramer setzen Maßstäbe in punkto Technik, Leistung und Komfort. Weitere Pluspunkte sind ihre Vielseitigkeit im Einsatz, ihr optimales Gewichtsverhältnis sowie ihre hervorragenden Leistungswerte.

- Ungeteilter Rahmen und Allradlenkung
- Hydraulisches Schnellwechselsystem und parallel geführte Ladeanlage
- Besonders geräumige Panoramakabine mit höchstem Fahrerkomfort
- Effizienter Antrieb und niedrige Betriebskosten
- Optionsvielfalt für großes Einsatzspektrum



8075

Radlader 0,7 - 0,95 m³

Technische Daten

Betriebsdaten

| | |
|-----------------------------------|---------------------|
| Schaufelinhalt (Standardschaufel) | 0,75 m ³ |
| Betriebsgewicht | 4.300 kg |

Motordaten

| | |
|-----------------|--------|
| Motorhersteller | Yanmar |
| Motorleistung | 35 kW |

Kraftübertragung

| | |
|-----------------------------|----------|
| Fahrgeschwindigkeit (Serie) | 20 km/h |
| Differentialsperre | 100 % VA |
| Standardbereifung | 12.5-18 |

Lenk- und Arbeitshydraulik

| | |
|------------------------|----------|
| Förderleistung (Pumpe) | 52 l/min |
| Druck (maximal) | 240 bar |

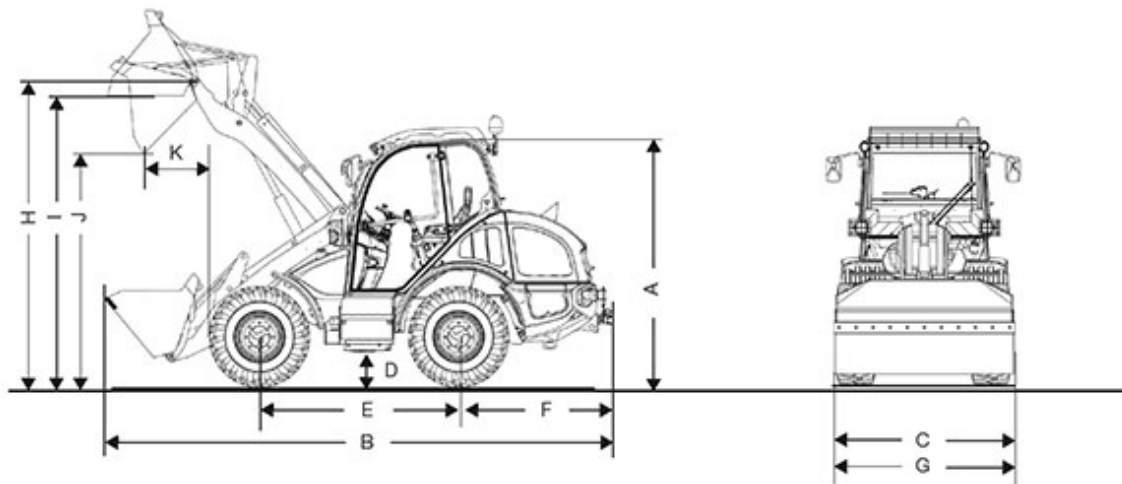
Kinematik

| | |
|---------------------------------|----------|
| Kipplast (mit Standardschaufel) | 3.500 kg |
| Nutzlast (S=1.25) | 2.000 kg |

Weitere technische Daten finden Sie in der ausführlichen Broschüre im Bereich Infomaterial



Abmessungen



| | | |
|---|------------------------------------|----------|
| A | Höhe | 2.450 mm |
| B | Länge | 5.080 mm |
| C | Breite | 1.720 mm |
| D | Bodenfreiheit | 300 mm |
| E | Radstand | 2.020 mm |
| | Mitte Vorderachse bis Zahnspitze | 1.570 mm |
| F | Mitte Hinterachse bis Fahrzeugende | 1.490 mm |
| G | Schaufelbreite | 1.750 mm |
| H | Schaufeldrehpunkt | 3.065 mm |
| I | Überladehöhe | 2.915 mm |
| J | Ausschütthöhe | 2.400 mm |
| K | Schüttweite | 650 mm |
| | Stapelhöhe | 2.800 mm |



Wenderadius (über Reifen)

2.840 mm

Alle Angaben wurden mit folgender Bereifung ermittelt: 28 x 9.00 – 15

Informationen über passendes Zubehör finden Sie auf unserer Webseite.

Änderungen im Interesse ständiger Weiterentwicklungen vorbehalten. Genauere Informationen zur Motorleistung entnehmen Sie bitte der Betriebsanleitung. Der tatsächliche Leistungsausgang kann aufgrund spezifischer Betriebskonditionen variieren.

Informationen über passendes Zubehör finden Sie auf unserer Webseite. Genauere Informationen zur Motorleistung entnehmen Sie bitte der Betriebsanleitung; die tatsächlich abgegebene Leistung kann aufgrund spezifischer Betriebskonditionen variieren. Änderungen und Irrtümer vorbehalten. Abbildungen ähnlich. Copyright © 2016 Kramer-Werke GmbH.