

90zT



Concrete solutions. Always.

Motor 4TNV98CT

Maximale Leistung 53,7 kW - 73,0 PS

Betriebsgewicht 9.000 kg

 **EUROCOMACH®**

90ZT

Betriebsgewicht mit Gummiketten	kg	9.000
Betriebsgewicht mit Stahlketten	kg	9.320
Fahrgeschwindigkeit (AUTO TWO SPEED)	km/h	1a : 0 ÷ 2,6 / 2a : 0 ÷ 5,2
Drehgeschwindigkeit	rpm	10

MOTOR

Modell	YANMAR 4TNV98CT - STAGE 5	
Max. Leistung (2.100 rpm)	kW - PS	53,7 - 73,0
Hubraum	cc	3.319
Anzahl Zylinder	n°	4
Kühlung	Wasserkühlung	
Verbrauch	lt/h	9,3
Lichtmaschine	V (A)	12 (80)
Batterie	V (Ah)	12 (100/900)

HYDRAULIKANLAGE

Anlagentyp	Load Sensing System mit "Flow Sharing" mit 11 Elemente	
Hydraulik Pumpe	1 variable LS Hydraulikpumpe mit elektronischer Kontrolle + 1 Zahnradpumpe	
Hubraum der Pumpen	cc	84 + 9
Pumpenleistung	lt/min	185 + 19
Max. Kalibrationsdruck der Anlage	bar	290 - 200 - 35
Zusatzsteuerkreis (max Druck): AUX 1 einfach - oder doppelwirkend (prioritär) AUX 2 doppelwirkend AUX 3 doppelwirkend	lt/min (bar)	100 (200) 90/80 (290) 50/50 (290)

LEISTUNGSMERKMALE

Max. Grabtiefe mit Standardausleger (verlängerter Ausleger)	mm	4.270 (4.620)
Max. Ausladehöhe mit Standardausleger (verlängerter Ausleger)	mm	4.660 (4.870)
Brechkraft am Löffel (Standardausleger) ISO 6015	daN	5.850
Brechkraft am Ausleger (Standardausleger) ISO 6015	daN	4.350
Zugkraft	daN	7.960
Bodendruck mit Gummiketten	kg/cm ²	0,43
Max. überwindbare Steigung	60% - 30°	

ABMESSUNGEN

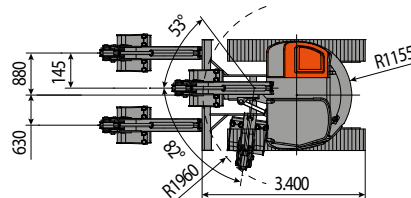
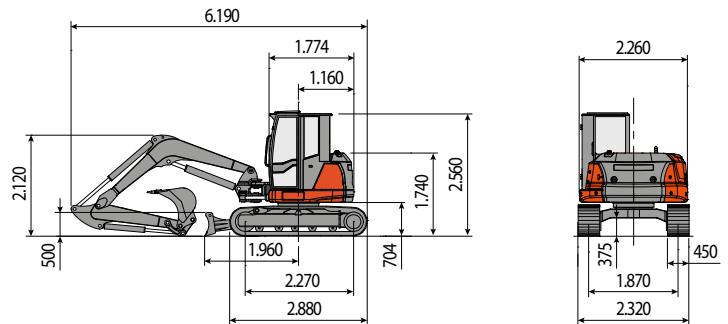
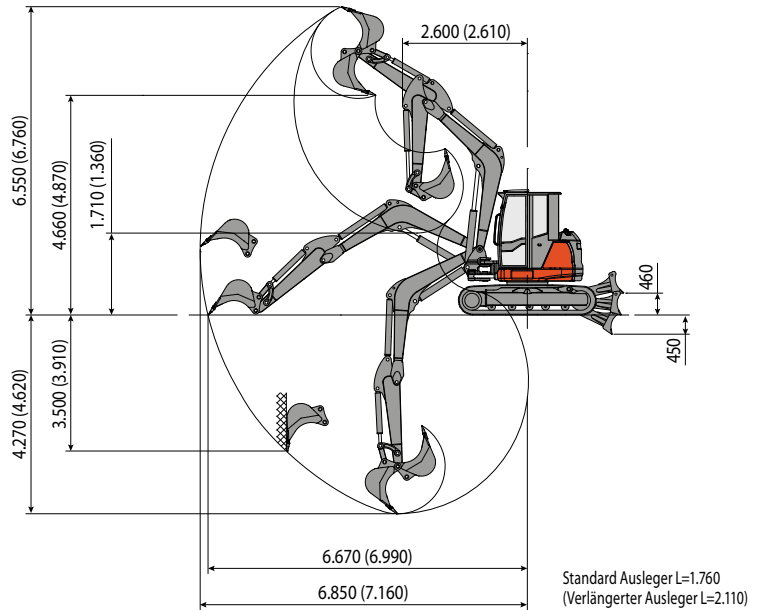
Maximale Breite	mm	2.320
Gesamthöhe	mm	2.560
Hinterer Drehradius	mm	1.155
Länge des Auslegers std (optional)	mm	1.760 (2.110)
Kettenbreite	mm	450
Anzahl Rollen (pro Seite)	n°	5/1 (Gummiketten) 6/1 (Stahlketten)

FÜLLMENGEN

Dieseltank	lt	105
Hydrauliköltank	lt	90
Fassungsvermögen Hydrauliksystem	lt	120
Fassungsvermögen Kühlsystem	lt	25
Motoröl	lt	10

STEUERUNGEN

Hauptarm, Löffel, Löffel und Oberwagen Drehung	2 Steuerhebel mit Servosteuerung
Fahrtrieb (inkl. Gegenlauf)	2 Hebel mit Servosteuerung
Planierschild	Hebel mit Servosteuerung
Zusatzhydraulik Haupt-Höher Fluss mit Priorität und mit Haltefunktion AUX 1 (einfach - oder doppelwirkend)	Elektroproportionaler Kippschalter auf rechtem Joystick
Zusatzhydraulik AUX 2 (doppelwirkend)	Elektroproportionaler Kippschalter auf rechtem Joystick
Zusatzhydraulik Niedrigen Fluss AUX 3 (doppelwirkend)	Elektroproportionaler Kippschalter auf linkem Joystick
Schwenkung	Elektroproportionaler Kippschalter auf linkem Joystick

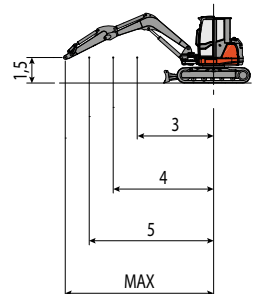


HUBLAST

Öffnung des Arms in Bezug auf Rotationszentrum (m)
Hublast (kg) auf 1,5 m Höhe

	3	4	5	MAX
Frontal mit abgesenktem Planierschild	*4.495	*3.045	*2.350	*2.085
Frontal mit angehobenen Planierschild	2.810	1.760	1.310	1.000
Seitlich	2.860	1.880	1.320	1.000

* Zeigt den Grenzwert der Hydrauliklast an.



Hebekraft basierend auf ISO-Norm 10567 und überschreitet nicht mehr als 75% der Kipplast oder 87% der hydraulischen Hebe-Kapazität der Maschine.

 **EUROCOMACH**