

Motor 3TNV70

Maximale Leistung 11,2 kW - 15,3 PS

Betriebsgewicht 1.730 - 1.810 kg

ES 18 ZT

Konkrete Lösungen. Zu jeder Zeit



TECHNISCHE MERKMALE

Betriebsgewicht mit Schutzdach (mit Gummiketten)	kg	1.730
Betriebsgewicht mit Kabine (mit Gummiketten)	kg	1.810
Fahrgeschwindigkeit	km/h	1 ^a : 0 ÷ 2,2 / 2 ^a : 0 ÷ 4,2
Drehgeschwindigkeit	rpm	12

MOTOR

Modell	YANMAR 3TNV70	
Leistung (2.100 rpm)	kW - PS	11,2 - 15,2
Hubraum	cc	854
Anzahl Zylinder	n°	3
Kühlung	Wasser	
Verbrauch	lt/h	2,4
Lichtmaschine	V (A)	12 (35)
Batterie	V (Ah)	12 (65)

HYDRAULIKANLAGE

Hydraulik Pumpe	Kolbenpumpe	
Hubraum der Pumpen	cc	8+8+6,5
Pumpenleistung	lt/min	17,6+17,6+14,3
Max. Kalibrationsdruck der Anlage	bar	210
Hilfsanlage:	Maximale Fluss	lt/min
	Maximal Druck	bar
		36
		210

LEISTUNGSMERKMALE

Max. Grabtiefe mit Standardausleger (verlängerter Ausleger)	mm	2.300 (2.500)
Max. Ausladehöhe mit Schutzdach und Standardausleger (verlängerter Ausleger)	mm	2.700 (2.850)
Max. Ausladehöhe mit Kabine und Standardausleger (verlängerter Ausleger)	mm	2.530 (2.635)
Brechkraft am Löffel (Standardausleger) ISO 6015	daN	1.550
Brechkraft am Ausleger (Standardausleger) ISO 6015	daN	1.050
Zugkraft	daN	1.500
Bodendruck mit Gummiketten und Schutzdach (mit Kabine)	kg/cm ²	0,32 (0,33)
Max. überwindbare Steigung	60% - 30°	

ABMESSUNGEN

Maximale Breite	mm	990 - 1.300
Gesamthöhe	mm	2.357
Hinterer Drehradius	mm	650
Länge des Auslegers std (optional)	mm	1.150 (1.350)
Kettenbreite	mm	230
Anzahl Rollen (pro Seite)	n°	3

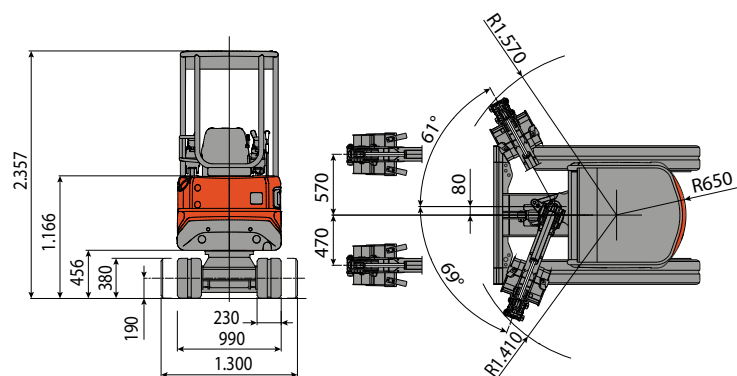
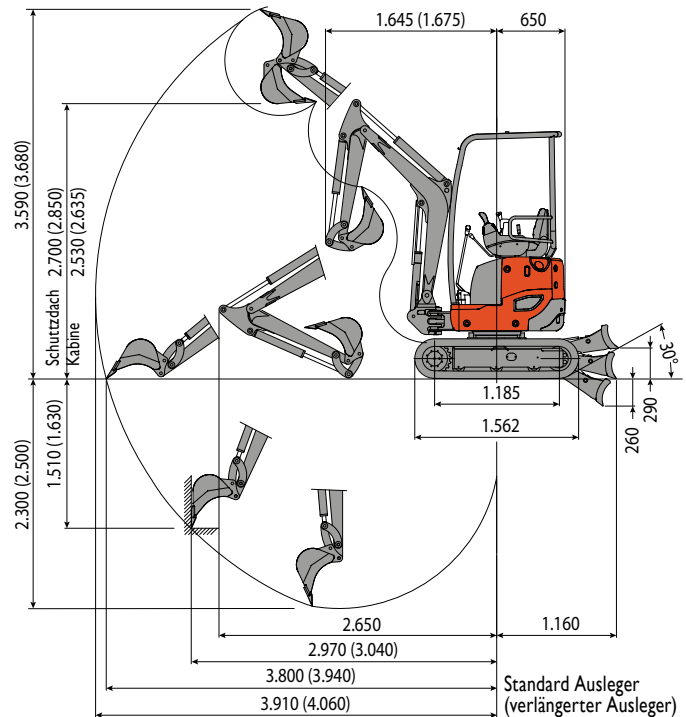
FÜLLMENGEN

Dieseltank	lt	18
Hydrauliköltank	lt	20
Fassungsvermögen Hydrauliksystem	lt	30
Fassungsvermögen Kühlsystem	lt	4
Motoröl	lt	2,8

STEUERUNGEN

Hauptarm, Löffelstiel, Löffel und Oberwagen Drehung	2 Steuerhebel mit Servosteuerung
Kettenbewegung (inkl. Gegenlauf)	2 Hebel mit Servosteuerung
Planierschild	Mechanischer Hebel
Zusatzhydraulik (einfacher oder doppelter Effekt)	linkes pedal
Schwenkung	rechtes pedal

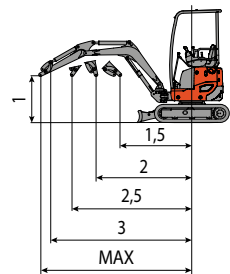
ES 18 ZT



HUBLAST

Öffnung des Arms in Bezug auf Rotationszentrum (m)
Hublast (kg) auf 1,0 m Höhe

	1,5	2	2,5	3	MAX
Frontal mit abgesenktem Planierschild	660	440	360	310	250
Frontal mit angehobenen Planierschild	610	410	280	205	180
Seitlich	610	410	235	195	160



Hebekraft basierend auf ISO-Norm 10567 und überschreitet nicht mehr als 75% der Kipplast oder 87% der hydraulischen Hebe-Kapazität der Maschine.



EUROCOMACH[®]

MADE IN ITALY

Sampierana S.p.a.

47021 S.Piero in Bagno (FO)

via Leonardo da Vinci, 40

Tel +39 0543.904211

Fax +39 0543.918520

www.eurocomach.com

MINI-BAGGER



Konkrete Lösungen. Immer

ES 15 SR

Betriebsgewicht 1.540 - 1.650 kg
Maximale Leistung 11,2 kW - 15,3 PS

ES 18 ZT

Betriebsgewicht 1.730 - 1.810 kg
Maximale Leistung 11,2 kW - 15,3 PS



EUROCOMACH®

Die extrem kompakten Abmessungen erlauben den Baggern ES 15 SR (Kurzheck) und ES 18 ZT (Nullheck mit erweitertem Wagen) die besten Verbündeten zu sein, um mehr Arbeitsbedürfnisse von Außen- bis zu Innenbaustellen zufrieden zu stellen.



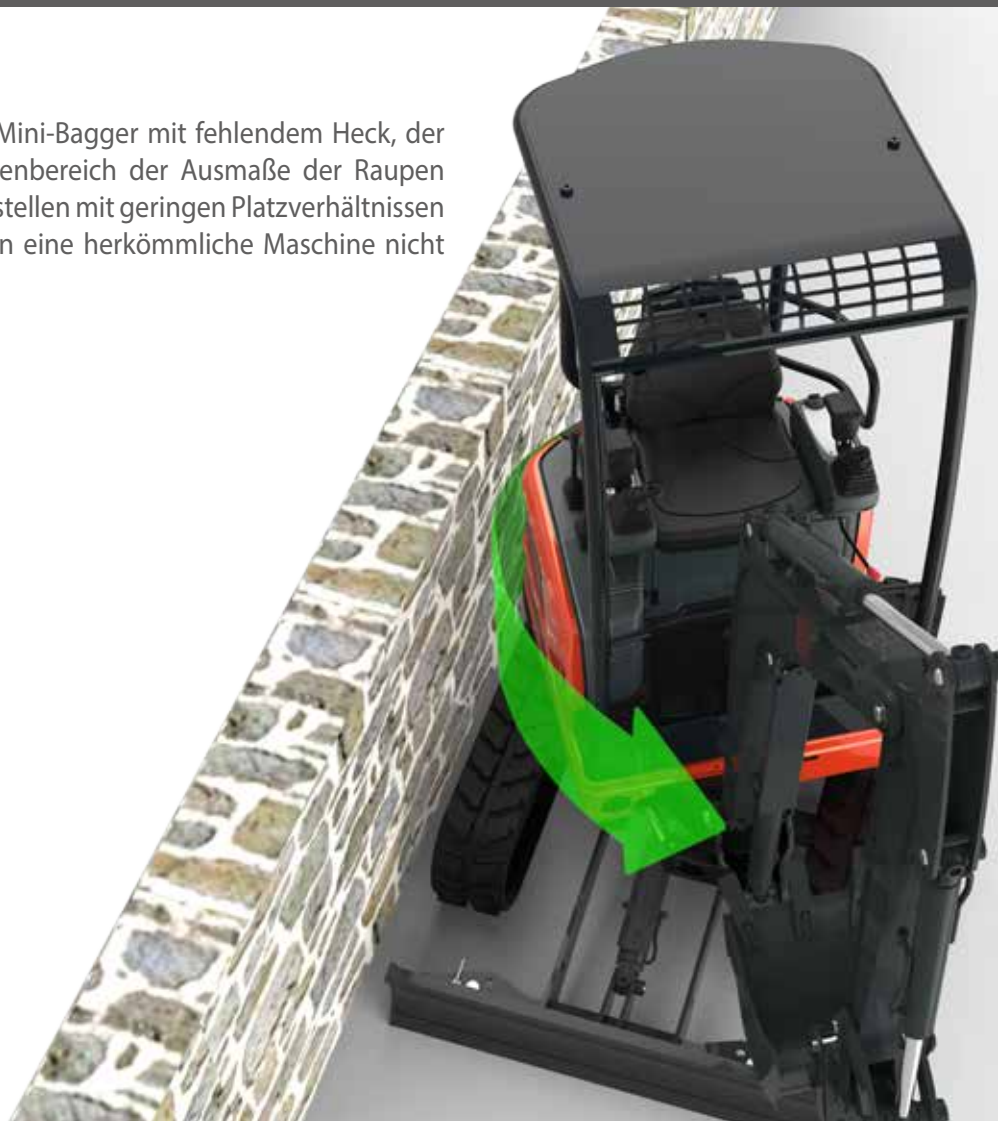
Der Unterwagen und das Schild können von 990 mm auf 1300 mm erweitert werden und dadurch eine hohe Stabilität und komplette Beweglichkeit des Eingriffs versichern.



WIE DIE GROSSEN, ABER KLEINER.

ABMESSUNGEN

Der ES 18 ZT ist ein Mini-Bagger mit fehlendem Heck, der Ballast bleibt im Innenbereich der Ausmaße der Raupen und erlaubt so in Baustellen mit geringen Platzverhältnissen zu arbeiten, an denen eine herkömmliche Maschine nicht arbeiten könnte.



Beide Modelle können zum Schutz mit Überrollbügel.(Rollbar) mit 4 Trägerrahmen oder Kabine ausgestattet sein. Die Wahl erlaubt eine Vielseitigkeit ohne Gleichen: minimaler Platzbedarf bei Höchstleistungen.



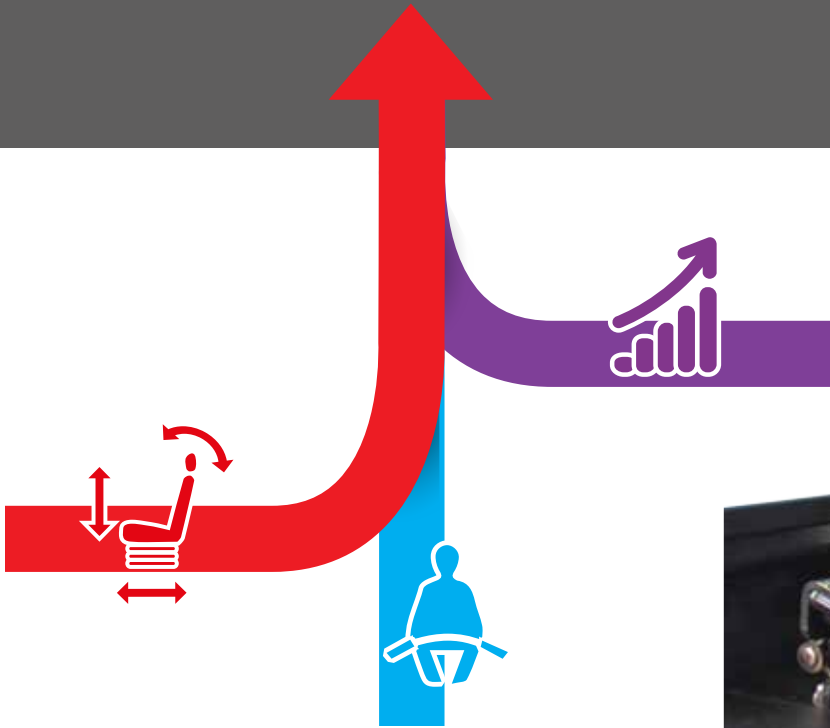
NULLHECK

Der ergonomische Fahrersitz umfasst die Servosteuerungen, Handballenauflagen und Fahrhebel mit klappbaren Pedalen.



AUTORADIO USB

BEQUEMLICHKEIT, SICHERHEIT UND FUNKTIONALITÄT ENDLICH ZUSAMMEN



STEUERUNGEN UND KONTROLLEN

Beide Modelle verfügen über zwei Übertragungsmodalitäten: der erste Gang mit niedriger Drehzahl und hoher Schubkraft, der zweite Gang für höhere Fahrgeschwindigkeit; das Ganze durch eine praktische Taste über dem Hebel des Schilds positioniert. Die Fahrbewegung kann durch die Fahrhebel und klappbaren integrierten Pedale kontrolliert werden, die nach ihrem Schließen den für den Bediener verfügbaren Raum vergrößern und den unabsichtlichen Gebrauch ausschließen.

Die türbündige Auflage macht den Ausstieg aus der Kabine stufenlos und erleichtert die Vorgänge der Reinigung des Bodens, außerdem wurde sie konzipiert, um leicht für eventuelle Eingriffe der außerordentlichen Wartung entfernt werden zu können.



STRAIGHT TRAVEL

Im Falle von gleichzeitiger Steuerung von Betriebsfunktionen und Fahren, garantiert das Hydrauliksystem mit Verstellpumpen sowohl die Flüssigkeit der Bewegungen und die gerade Fahrt der Maschine.



AUTO TWO SPEED

Wenn der Bagger mehr Vorschubkraft benötigt, greift der automatische Wechsel der Fahrgeschwindigkeit ein, indem er das Übersetzungsverhältnis reduziert.

ALLE STEUERUNGEN ZU IHRER VERFÜGUNG.

Die Kabine von großzügigen internen Ausmaßen bietet eine der besten Aufenthaltsbedingungen der Kategorie. Die bedeutende Breite der Zugangstüre erleichtert die Vorgänge des Ein- und Ausstiegs.

Die Windschutzscheibe, für das Hochklappen unterstützt, begünstigt die maximale Sicht, dank ihrer beträchtlichen Breite.

Der gefederte und verstellbare Sitz, zusammen mit der schwimmende Kabine dämpft ausreichend die Vibrationen und Stöße und gibt dabei maximalen Bedienkomfort.

Die Ausführung mit Kabine ist außerdem mit Autoradio, Handschuhfach und Batterieladegerät ausgestattet.

AUX

Die Hilfshydraulikanlage und die Schwenkung werden durch praktische, klappbare, mit Schutzvorrichtungen versehene Pedale gesteuert, die den unabsichtlichen Gebrauch ausschließen.



SICHT

Das besondere Design der Karosserie und der Schutzvorrichtungen garantieren dem Bediener ein breites Sichtfeld, das ihm ermöglicht, bequem auch die Ausmaße des vorderen Teils der Raupe zu kontrollieren.

Die Windschutzscheibe von großzügigen Abmessungen, zusammen mit der oberen Heckscheibe, erlaubt dem Bediener den gesamten Arbeitsbereich zu kontrollieren und dabei bequem sitzen zu bleiben.



ARBEITSSCHEINWERFER

Ein leistungsstarker Scheinwerfer, der auf dem Ausleger installiert ist, optimiert die Sicht auch bei schlechtem Licht.



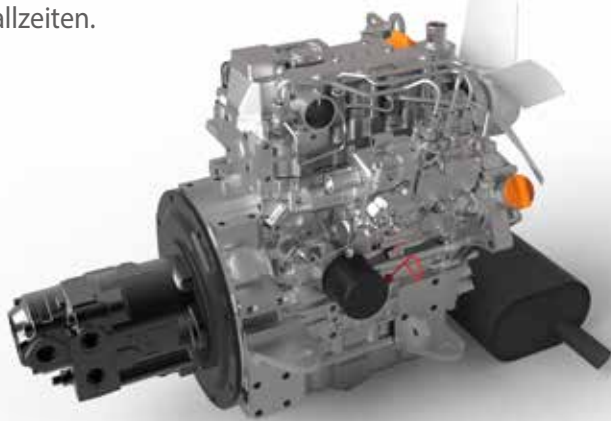
FLEXIBILITÄT, KOMPAKTHEIT, ERGONOMIE.

Der praktische externe Ballast (optional) kann, falls notwendig, weiterhin die hervorragende Betriebsstabilität erhöhen, ohne die Gesamtabmessungen der Maschine zu beeinflussen.

EFFIZIENZ UND VERBRAUCH

Das Herz des Baggers ist der effiziente und geräuschlose Motor YANMAR 3TNV70, geplant und erstellt, um die Performances zu optimieren und den Kraftstoffverbrauch zu vermindern.

Die langen Intervalle der programmierten Wartung tragen zur Wirtschaftlichkeit bei und verringern die Kosten und Ausfallzeiten.



SICHERHEIT

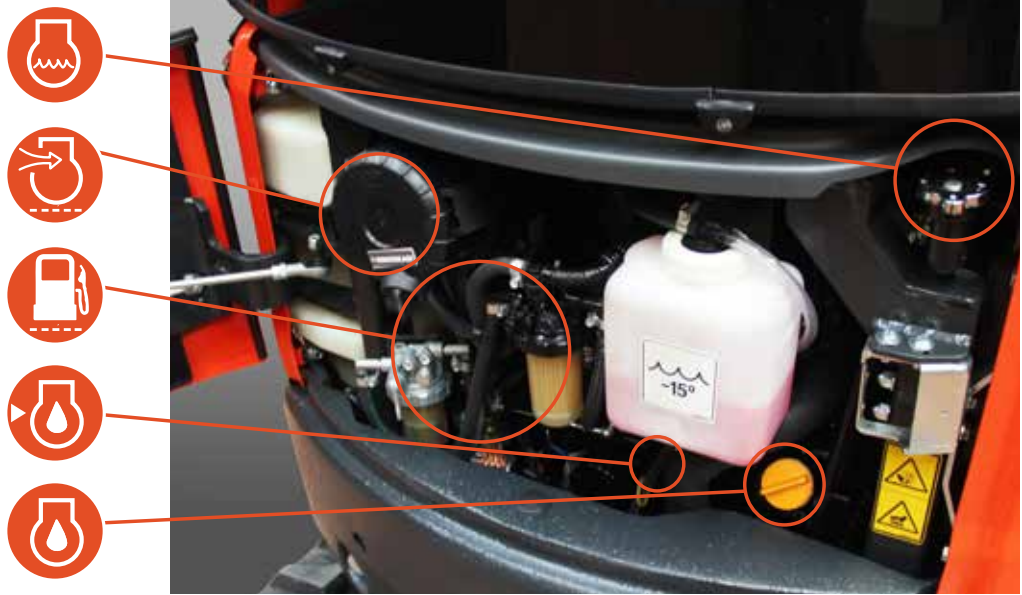
Die Sicherheit der Maschine bedeutet die Ruhe des Bedieners. Sensoren zur Kontrolle der Position der Steuerhebel schließen eine unabsichtliche Steuerung der Maschine aus. Das Startsystem des Baggers erlaubt keine Zündung, wenn die Kontrolle der Steuerung aktiv ist.

Sicherheitsgurte und Kabinenstrukturen und Roll-bar, die FOPS Stufe 1 und TOPS zertifiziert sind, geben die totale Sicherheit, die der Kabine im Fall von Unfall notwendig sind.



OPTIONALES GEGENGEWICHT

Die hintere Haube bietet einen bequemen Zugang zu allen Filtern des Verbrennungsmotors (Diesel, Öl und Luft), zusätzlich zum Nachfüllen der Kühlflüssigkeit und des Motoröls.



Alle Zugangspunkte für die täglichen Kontrollen und für die Eingriffe der ordentlichen Wartung sind leicht zugänglich und in bestimmten Bereichen konzentriert, um eine Optimierung der Ausfallzeiten zu ermöglichen.



Batterie, Sicherungen und Hydrauliköltank sind durch entsprechende Fächer auf der vorderen Seite des Fahrersitzes erreichbar.



ZUGÄNGLICHKEIT

Gemeinsame oder spezielle Zugänge machen jeden Vorgang der Wartung einfach und schnell.

DER RAUM FÜR DIE BETRIEBSFUNKTIONEN.



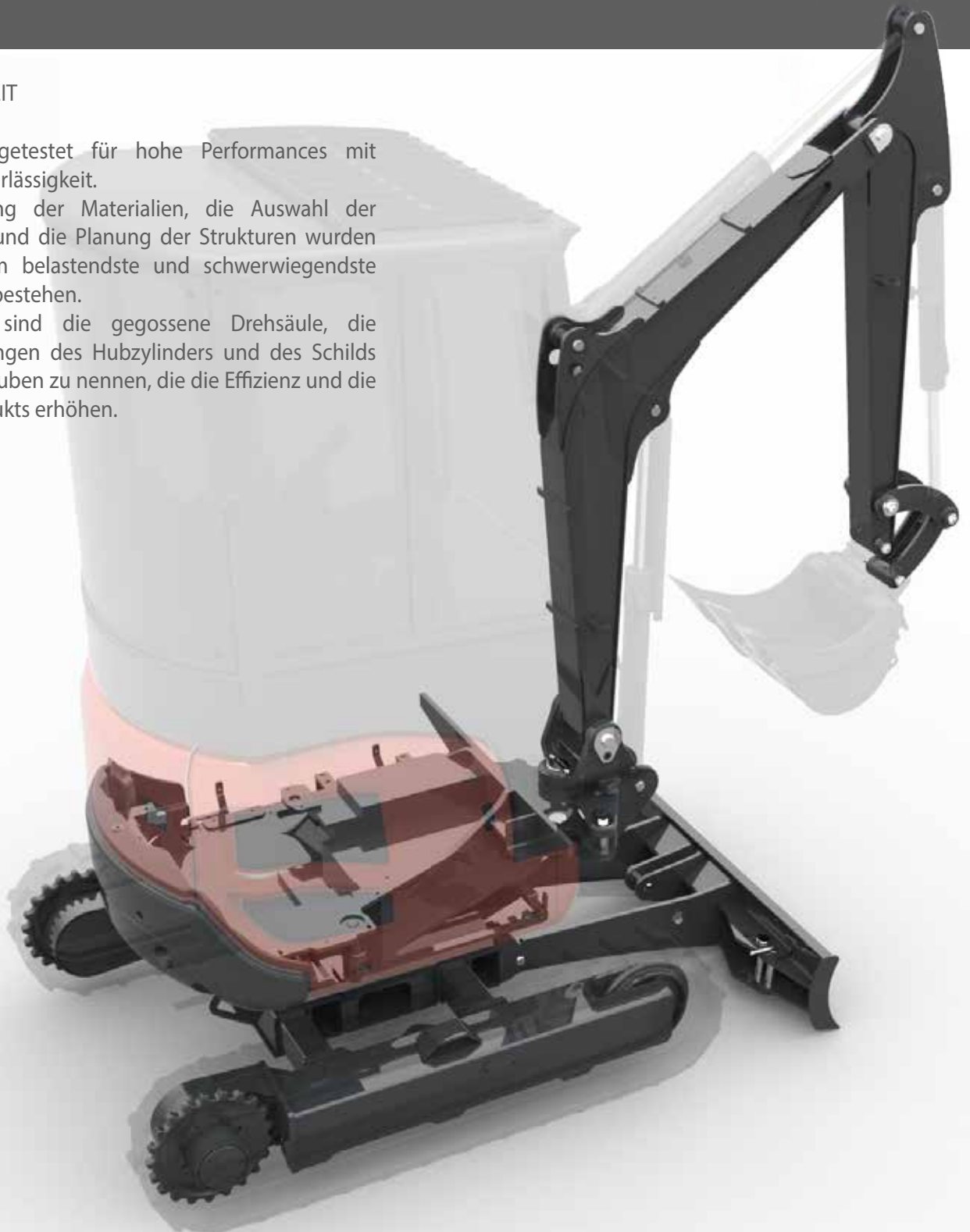
DIE WICHTIGKEIT, ZUVERLÄSSIG ZU SEIN.

ZUVERLÄSSIGKEIT

Geplant und getestet für hohe Performances mit konstanter Zuverlässigkeit.

Die Bestimmung der Materialien, die Auswahl der Komponenten und die Planung der Strukturen wurden verwirklicht, um belastendste und schwerwiegendste Arbeitstests zu bestehen.

Unter diesen sind die gegossene Drehsäule, die Schutzabdeckungen des Hubzylinders und des Schilde und die Stahlhauben zu nennen, die die Effizienz und die Dauer des Produkts erhöhen.



PERFORMANCE

ECS: EINE AUFFASSUNG, UNZÄHLIGE MÖGLICHKEITEN.

NUTZBARKEIT UND BETRIEBSFUNKTIONEN

Wir erhören jedes einzelne Ihrer Bedürfnisse, um Ihnen somit die bestmögliche Lösung der Maschine vorzuschlagen.

Wir betrachten unsere Produkte nicht als einfache Maschinen, sondern als die besten Gelegenheiten für unsere Kunden.

Unter den gelieferten Dienstleistungen, sind verfügbar:

Personalisierte Lackierung
Unterschiedliche Typologien von Raupenkettens
Vorbereitung für Hilfsleitungen, personalisiert nach Typologie und Menge
Zusätzliche Ausrüstung

Die vielfachen verfügbaren Konfigurationen erlauben, die beste Wahl bezüglich der auszuführenden Arbeit zu treffen.





SATELLITENÜBERWACHUNGSSYSTEM.

EUROCOMACH GEOSERVICE

- genaue Standortbestimmung der Maschine im Web
- Diebstahlschutz mit Alarm und Benachrichtigung durch sms / e-mail
- Alarm der hohen Wassertemperatur oder des niedrigen Motoröldrucks mit Benachrichtigung durch sms / e-mail
- Kontrolle der Arbeitsstunden mit Alarm für Service-Ablauf

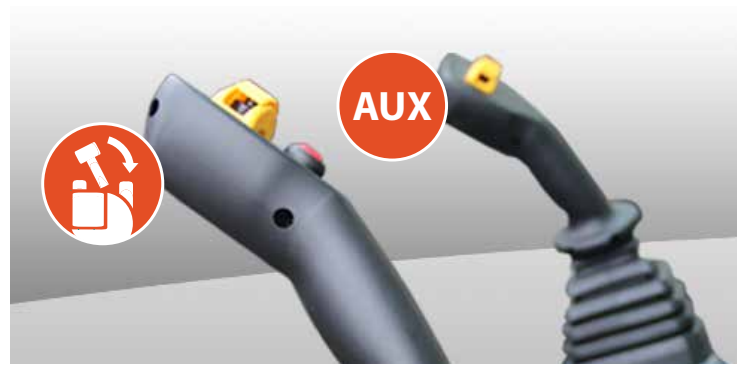
OPTIONALS.

Die breite Palette von Ausrüstungen, die speziell für Mini-Bagger Eurocomach geplant sind, garantiert immer den geeignetsten Gebrauch der Maschine bei maximalen Leistungen.

Ein komplettes Angebot von optionalen Ausstattungen, auch für spezifische Ausrüstungen, zur Gewährleistung der besten Performances.



Hydraulikanlage für Mulcher mit zusätzlicher Pumpe (22 l/Min.)



Vorbereitung Hilfshydraulikanlage mit proportionaler elektro-hydraulischer Steuerung auf Joystick



Personalisierte Lackierung

ES 18 ZT		
ES 15 SR		
MOTOR		
Dieselmotor, Nr.3 Zylinder, Hubraum cc 854, Wasserkühlung	●	●
Elektrischer Vorwärmer	●	●
Trockenluftfilter mit Ablassventil und Anzeiger der Filter-Verstopfung	●	●
Doppelter Luftfiltereinsatz	●	●
Motorölfiltereinsatz	●	●
Kraftstofffiltereinsatz	●	●
Kraftstofffilter mit transparenter Wanne zur Abscheidung des Wassers	●	●
Abflussklappe Kraftstofftank	●	●
Zusätzliches Ausdehnungsgefäß Kühlmittel	●	●
CANOPY		
Rollbar 4 Trägerrahmen ROPS - TOPS - FOPS (Stufe 1)	●	●
Verstellbarer Sitz mit mechanischer Federung	○	○
Verstellbarer Sitz mit pneumatischer Federung	○	○
Sicherheitsgurt	●	●
Handgelenkstützen	●	●
Fußstützen	●	●
Klappbare Fahrpedale	●	●
Gummiauflage Komfort	●	●
Fahrersitzboden, auf 4 elastischen Halterungen zur Vibrationsdämpfung montiert	●	●
Alarm-Kontrollleuchten für Hydraulikfilter und Verstopfung Luftsaugfilter Motor	●	●
Anzeiger Wassertemperatur und Kraftstofffüllstand	●	●
Stundenzähler	●	●
Akustischer Alarm für hohe Wassertemperatur	●	●
HUPE	●	●
Einpolige Stromsteckdose 12 Volt	●	●
KABINE		
Kabine ROPS - TOPS - FOPS (Stufe 1)	○	○
Verstellbarer Sitz	●	●
Verstellbarer Sitz mit mechanischer Federung	○	○
Verstellbarer Sitz mit pneumatischer Federung	○	○
Sicherheitsgurt	●	●
Handgelenkstützen	●	●
Klappbare Fahrpedale	●	●
Gummiauflage Komfort	●	●
Heizungsanlage mit Geschwindigkeitseinstellung	●	●
Rechte seitliche Schiebescheibe	●	●
Windschutzscheibe mit unterstütztem Öffnungssystem (Gasdruckfedern)	●	●
Sonnenschutz-Rollo	●	●
Hilfsbeleuchtung	●	●
Alarm-Kontrollleuchten für Hydraulikfilter und Verstopfung Luftsaugfilter Motor	●	●
Anzeiger Wassertemperatur und Kraftstofffüllstand	●	●
Stundenzähler	●	●
Akustischer Alarm für hohe Wassertemperatur	●	●
HUPE	●	●
Radio AM/FM USB	○	○
Einpolige Stromsteckdose 12 Volt	●	●
Vorderer Scheibenwischer mit Sprüher und Geschwindigkeitseinstellung	●	●

ES 18 ZT		
ES 15 SR		
SICHERHEIT		
Sperrvorrichtung der Maschine während Ein-/Ausstieg Fahrersitz	●	●
Die Zündvorrichtung des Motors nur mit linker, gesenkter Konsole	●	●
Gleitschutzplatte	●	●
Griffe für Ein-/Ausstieg	●	●
Notfall-Hammer	●	●
Kit Rückspiegel	●	●
Sicherheitsventil Anti-Drift-System auf dem ersten Ausleger, zweiten Ausleger und Frontschild	○	○
Druckspeicher, der das Senken des Auslegers im Fall von Motorschaden erlaubt	●	●
HYDRAULIKANLAGE		
Hydraulikanlage, offener Kreislauf mit Verstellpumpe	●	●
Hydraulische Servosteuerung ISO	●	●
Ansaugfilter Hydrauliköl	●	●
Feststellbremse Drehung	●	●
Feststellbremse Fahrt	●	●
Übertragungssystem mit zwei Geschwindigkeiten	●	●
Hydraulikanlage, Einfach- und Doppelwirkung	●	●
Vorbereitung Anlage für Greiferrotor (mit Umlenker auf Löffelzylinder)	○	○
Hydraulische Vorbereitung für Mulcher (mit zusätzlicher Pumpe)	○	○
AUX 2: Vorbereitung Anlage für Greiferrotor mit Pedal-Steuerung (schließt die Funktionsweise der Schwenkung aus)	○	○
AUX 2: Vorbereitung Anlage für Greiferrotor mit elektro-hydraulischem Proportionalschalter auf rechtem Joystick	○	○
ELEKTRISCHE ANLAGE		
Arbeitsscheinwerfer auf Hubarm	●	●
Zusätzliche Arbeitsscheinwerfer auf Hubarm	○	○
Zusätzliche vordere Scheinwerfer Canopy/ Kabine	○	○
Zusätzliche hintere Scheinwerfer Canopy/ Kabine	○	○
Drehender Scheinwerfer	○	○
Batterietrennschalter	●	●
Wasserdichte Stecker (IP67)	●	●

ES 18 ZT		
ES 15 SR		
UNTERWAGEN		
Unterwagen mit variabler Spurbreite	/	●
Frontschild	●	●
Schutzgehäuse Zylinder Schild Dozer	●	●
Gehäuse Fahrmotor	●	●
Schutzgehäuse Drehkupplung	●	●
Gummiraupenketten	●	●
Eisenraupenketten	○	○
Gummibelag für Eisenraupen	○	○
4 Verankerungspunkte für den Transport	●	●
NUTZBARKEIT		
Diebstahlschutzanlage	○	○
Anlage Geo-Service zur Standortbestimmung und Ferndiagnostik	○	○
Zweiter Löffelstiel 950 mm	●	/
Zweiter Löffelstiel 1100 mm	○	/
Zweiter Löffelstiel 1150 mm	/	●
Zweiter Löffelstiel 1350 mm	/	○
Zusätzliches äußeres Gegengewicht	○	○
Personalisierung der Farbe (RAL)	○	○
4 Verankerungspunkte für den Hub	●	●
Sichtanzeiger Kraftstofffüllstand auf der Maschine	●	●
Schutzgehäuse Hubzylinder	●	●

STANDARD-AUSRÜSTUNG ●
 OPTIONALE AUSRÜSTUNG ○
 NICHT VERFÜGBAR /

TECHNISCHE EIGENSCHAFTEN

Betriebsgewicht mit Dach (mit Gummiraupen)	kg	1.540
Betriebsgewicht mit Kabine (mit Gummiraupen)	kg	1.650
Fahrtgeschwindigkeit	km/h	1.0 ÷ 2,2 / 2.: 0 ÷ 4,2
Drehgeschwindigkeit	rpm	12

MOTOR

Modell	YANMAR 3TNV70	
Leistung (2.100 rpm)	kW - PS	11,2 - 15,2
Hubraum	cc	854
Anzahl der Zylinder	Nr.	3
Kühlung	Wasser	
Verbrauch	l/h	2,4
Lichtmaschine	V (A)	12 (35)
Batterie	V (Ah)	12 (65)

HYDRAULIKANLAGE

Pumpentyp	Verstellpumpe	
Hubraum Pumpen	cc	8 + 8 + 6,5
Pumpenleistung	l/Min.	17,6 + 17,6 + 14,3
Max. Druck der Anlageneichtung	Bar	210
Zusatzhydraulik:	Max. Leistung	l/Min.
	Max. Druck	Bar
		36
		210

LEISTUNGEN

Max. Grabtiefe Standard-Ausleger (optionaler Ausleger)	mm	2.060 (2.210)
Max. Auskipphöhe mit Dach Standard-Ausleger (optionaler Ausleger)	mm	3.285 (3.365)
Max. Auskipphöhe mit Kabine Standard-Ausleger (optionaler Ausleger)	mm	2.380 (2.460)
Brechkraft am Löffel (Standardausleger) ISO 6015	daN	1.550
Reißkraft am Ausleger (Standard-Ausleger) ISO 6015	daN	1.150
Zugkraft	daN	1.500
Bodendruck mit Gummiraupen und Dach (Kabine)	kg/cm ²	0,28 (0,30)
Überwindbares Gefälle	60% - 30°	

ABMESSUNGEN

Maximale Breite	mm	990
Gesamthöhe	mm	2.357
Hinterer Rotationsradius	mm	650
Länge Standardlöffelstiel (optionaler Ausleger)	mm	950 (1.100)
Breite der Raupen	mm	230
Nummer der Rollen (für jede Seite)	Nr.	3

TANKEN

Dieseltank	l	18
Tank Hydrauliköl	l	20
Kapazität Hydraulikanlage	l	30
Kapazität Kühlanlage	l	4
Motoröl	l	2,8

STEUERUNGEN

Erster Ausleger, Löffelstiel, Löffel und Turmdrehung	2 Steuerhebel mit Servosteuerung
Bewegungen der Raupen (einschließlich Gegendrehung)	2 Hebel mit Servosteuerung
Frontschild	Mechanischer Hebel
Zusatzhydraulik (Einfach-/Doppelwirkung)	linkes Pedal
Schwenkung	rechtes Pedal

TECHNISCHE EIGENSCHAFTEN

Betriebsgewicht mit Dach (mit Gummiraupen)	kg	1.730
Betriebsgewicht mit Kabine (mit Gummiraupen)	kg	1.810
Fahrgeschwindigkeit	km/h	1,0 ÷ 2,2 / 2.: 0 ÷ 4,2
Drehgeschwindigkeit	rpm	12

MOTOR

Modell	YANMAR 3TNV70	
Leistung (2.100 rpm)	kW - PS	11,2 - 15,2
Hubraum	cc	854
Anzahl der Zylinder	Nr.	3
Kühlung	Wasser	
Verbrauch	l/h	2,4
Lichtmaschine	V (A)	12 (35)
Batterie	V (Ah)	12 (65)

HYDRAULIKANLAGE

Pumpentyp	Verstellpumpe	
Hubraum Pumpen	cc	8 + 8 + 6,5
Pumpenleistung	l/Min.	17,6 + 17,6 + 14,3
Max. Druck der Anlageneichtung	Bar	210
Zusatzhydraulik:	Max. Leistung	l/Min.
	Max. Druck	Bar
		36
		210

LEISTUNGEN

Max. Grabtiefe Standard-Ausleger (optionaler Ausleger)	mm	2.300 (2.500)
Max. Auskipphöhe mit Dach Standard-Ausleger (optionaler Ausleger)	mm	2.700 (2.850)
Max. Auskipphöhe mit Kabine Standard-Ausleger (optionaler Ausleger)	mm	2.530 (2.635)
Brechkraft am Löffel (Standardausleger) ISO 6015	daN	1.550
Reißkraft am Ausleger (Standard-Ausleger) ISO 6015	daN	1.050
Zugkraft	daN	1.500
Bodendruck mit Gummiraupen und Dach (Kabine)	kg/cm ²	0,32 (0,33)
Überwindbares Gefälle	60% - 30°	

ABMESSUNGEN

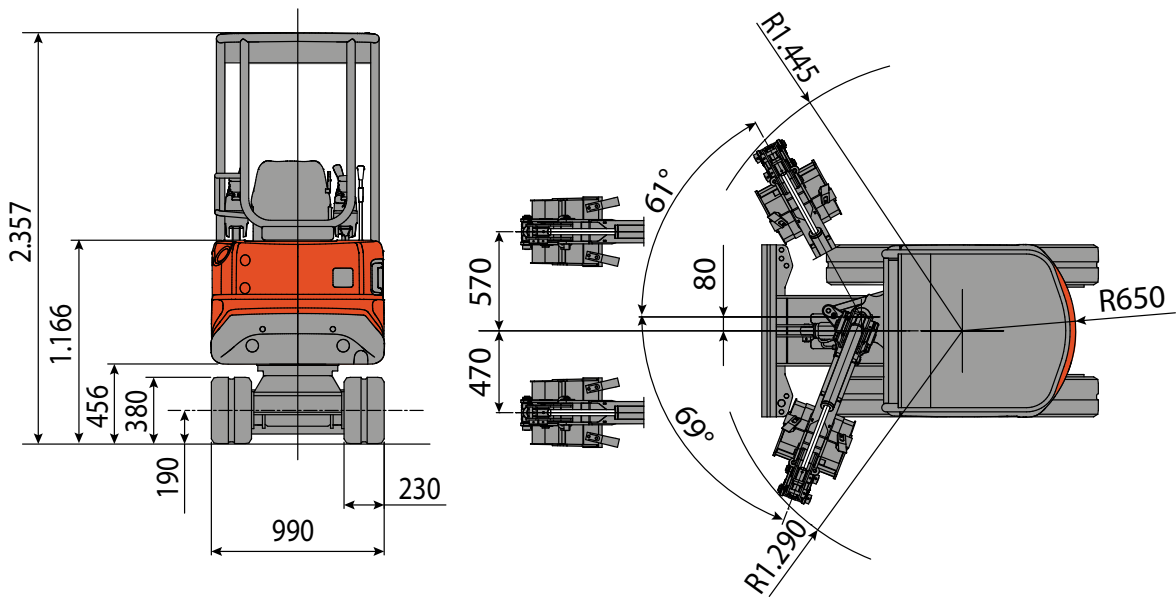
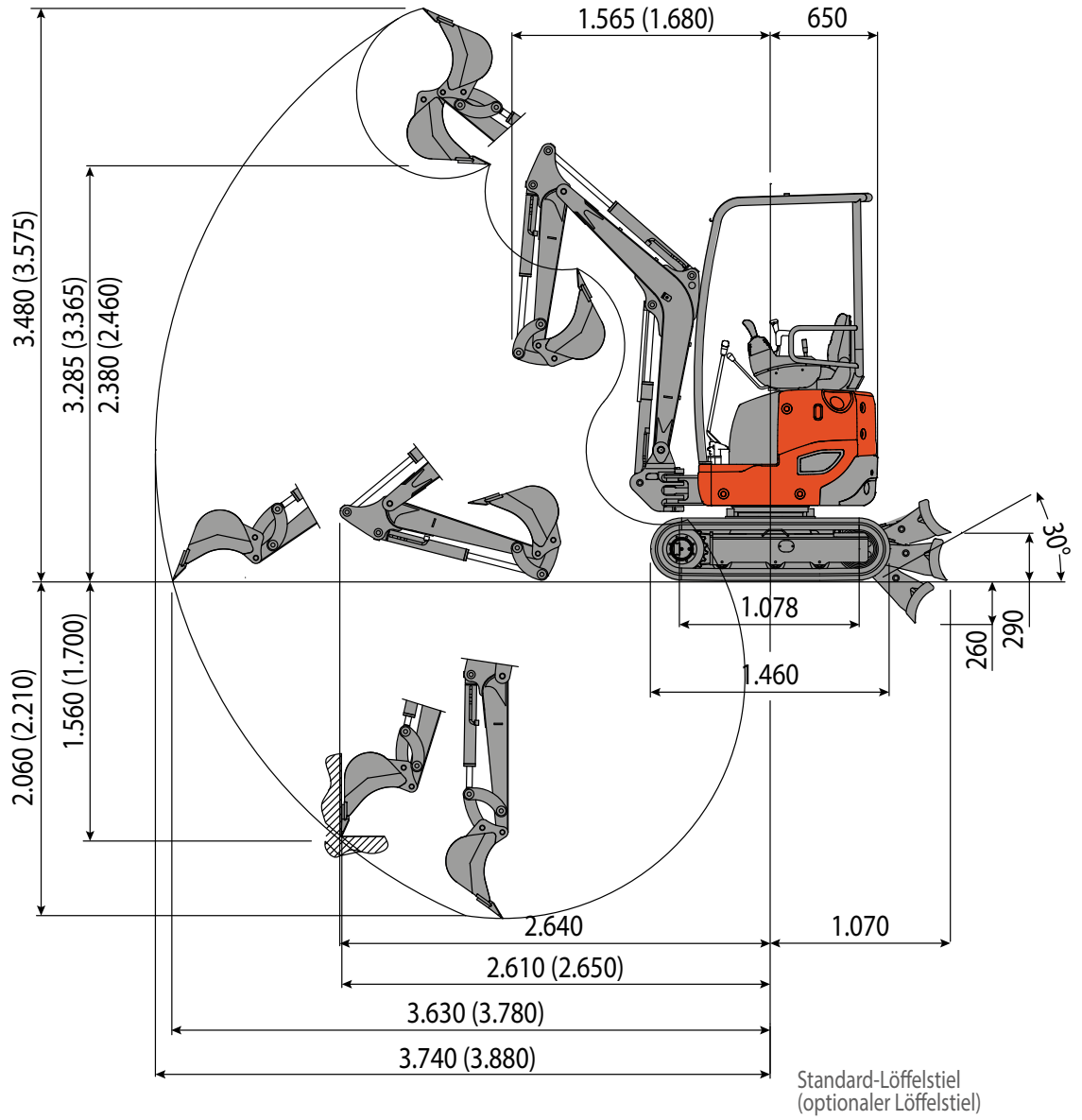
Maximale Breite	mm	990 - 1.300
Gesamthöhe	mm	2.357
Hinterer Rotationsradius	mm	650
Länge Standardlöffelstiel (optionaler Ausleger)	mm	1.150 (1.350)
Breite der Raupen	mm	230
Nummer der Rollen (für jede Seite)	Nr.	3

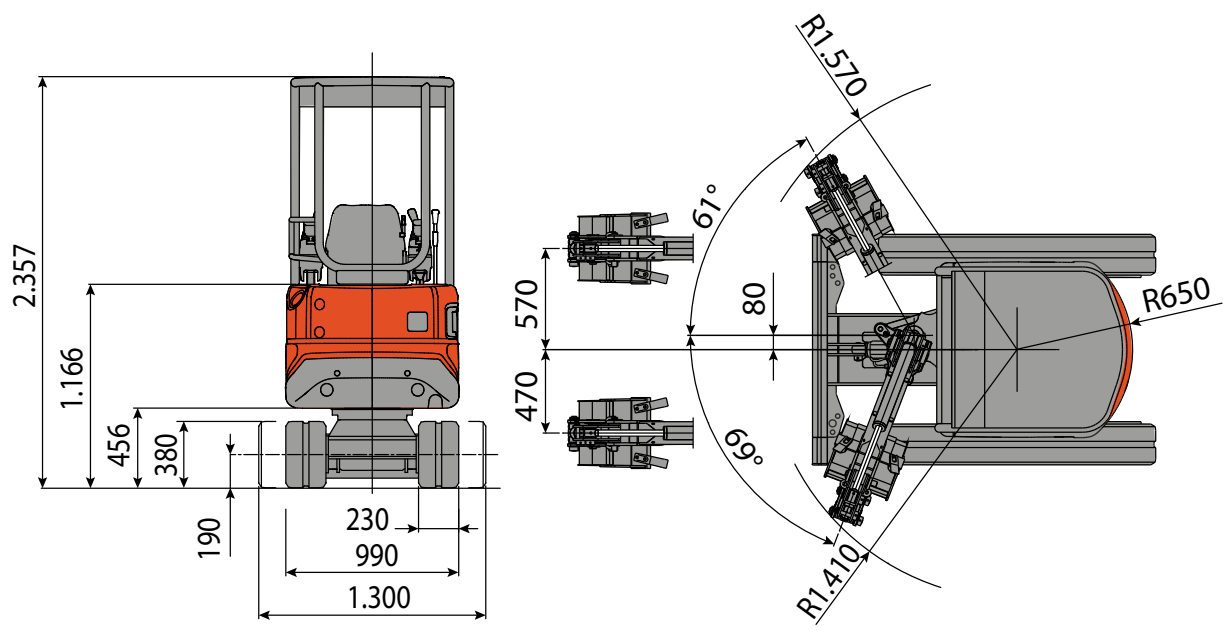
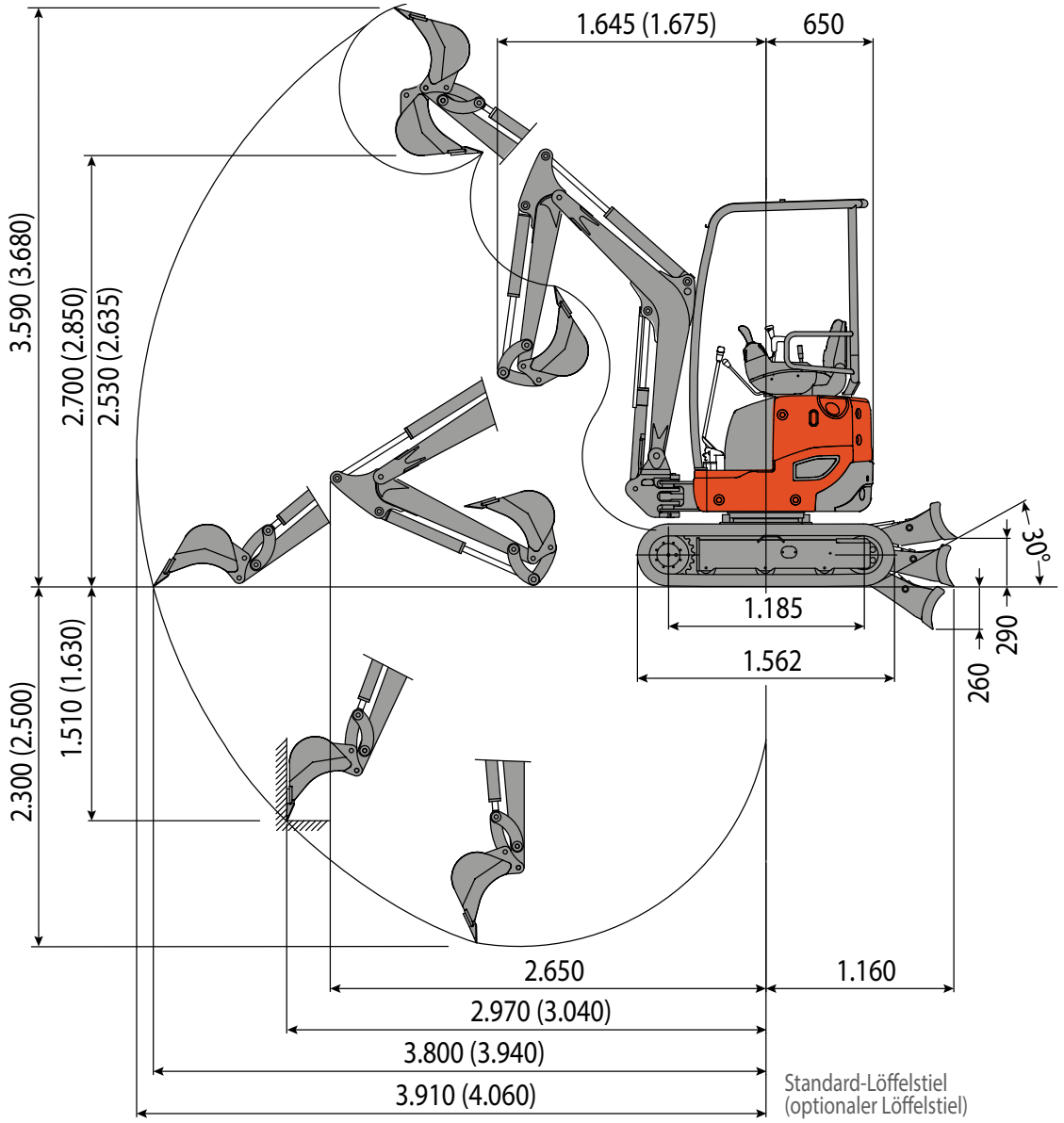
TANKEN

Dieseltank	l	18
Tank Hydrauliköl	l	20
Kapazität Hydraulikanlage	l	30
Kapazität Kühlanlage	l	4
Motoröl	l	2,8

STEUERUNGEN

Erster Ausleger, Löffelstiel, Löffel und Turmdrehung	2 Steuerhebel mit Servosteuerung
Bewegungen der Raupen (einschließlich Gegendrehung)	2 Hebel mit Servosteuerung
Frontschild	Mechanischer Hebel
Zusatzhydraulik (Einfach-/Doppelwirkung)	linkes Pedal
Schwenkung	rechtes Pedal





HUBKAPAZITÄT

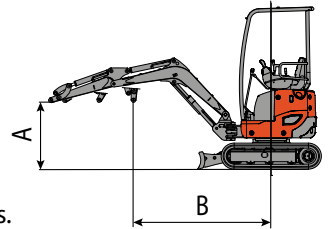
Die Hubkapazität basiert sich auf die Vorschrift ISO 10567 und überschreitet nicht 75% der statischen Kipplast oder 87% der hydraulischen Hubkapazität der Maschine.

Die Reichweite bezieht sich auf das Zentrum der Drehung.

* Zeigt den Grenzwert der Hydrauliklast an.

0 m bezieht sich auf die Bodenhöhe.

Die Maschinen verstehen sich mit Kabine, Gummiraupen, ohne Löffel und ohne Schnellanschluss.












Frontal

Seitlich

Einheit: ton










Erhobenes Schild, Standard-Ausleger (950 mm)

() in Klammern die Werte mit zusätzlichem Ballast: 00:08 ton

A (m)	B (m)								
	1.0		2.0		3.0		MAX		
									
2.0			*0,42 (*0,42)	0,26 (0,23)			0,31 (0,34)	0,14 (0,17)	2,90 m
1.0			*0,44 (*0,44)	0,25 (0,21)	0,24 (0,32)	0,15 (0,18)	0,22 (0,25)	0,12 (0,14)	3,20 m
0			*0,54 (*0,54)	0,24 (0,21)	0,24 (0,31)	0,15 (0,17)	0,24 (0,26)	0,12 (0,15)	3,08 m
-1.0	*0,41 (*0,41)	*0,27 (*0,27)	*0,55 (*0,55)	0,25 (0,21)			0,38 (0,41)	0,09 (0,12)	2,47 m










Gesenktes Schild, Standard-Ausleger (950 mm)

() in Klammern die Werte mit zusätzlichem Ballast: 00:08 ton

A (m)	B (m)								
	1.0		2.0		3.0		MAX		
									
2.0			*0,42 (*0,42)	0,26 (0,23)			0,31 (0,34)	0,14 (0,17)	2,90 m
1.0			*0,44 (*0,44)	0,25 (0,21)	0,28 (0,28)	0,15 (0,18)	0,22 (0,25)	0,12 (0,14)	3,20 m
0			*0,54 (*0,54)	0,24 (0,21)	0,27 (0,27)	0,15 (0,17)	0,24 (0,26)	0,12 (0,15)	3,08 m
-1.0	*0,41 (*0,41)	*0,27 (*0,27)	*0,55 (*0,55)	0,25 (0,21)			0,38 (0,41)	0,15 (0,19)	2,47 m










Erhobenes Schild, optionaler Ausleger (1100 mm)

() in Klammern die Werte mit zusätzlichem Ballast: 00:08 ton

A (m)	B (m)								
	1.0		2.0		3.0		MAX		
									
2.0			0,42 (0,42)	0,26 (0,22)			0,30 (0,32)	0,14 (0,17)	3,07 m
1.0			0,43 (0,43)	0,24 (0,21)	0,24 (*0,31)	0,15 (0,18)	0,20 (0,23)	0,12 (0,14)	3,35 m
0			0,54 (0,54)	0,23 (0,2)	0,23 (*0,3)	0,14 (0,17)	0,22 (0,24)	0,12 (0,15)	3,24 m
-1.0	0,41 (0,41)	0,27 (0,27)	*0,55 (*0,55)	*0,24 (0,21)			0,36 (0,39)	0,09 (0,12)	2,67 m

Gesenktes Schild, optionaler Ausleger (1100 mm)

() in Klammern die Werte mit zusätzlichem Ballast: 00:08 ton

A (m)	B (m)								
	1.0		2.0		3.0		MAX		
									
2.0			0,42 (0,42)	0,26 (0,22)			0,30 (0,32)	0,14 (0,17)	3,07 m
1.0			0,43 (0,43)	0,24 (0,21)	*0,28 (*0,28)	0,15 (0,18)	0,20 (0,23)	0,12 (0,14)	3,35 m
0			0,54 (0,54)	0,23 (0,2)	*0,27 (*0,27)	0,14 (0,17)	0,22 (0,24)	0,12 (0,15)	3,24 m
-1.0	0,41 (0,41)	0,27 (0,27)	*0,55 (*0,55)	*0,24 (0,21)			0,36 (0,39)	0,09 (0,12)	2,67 m

HUBKAPAZITÄT

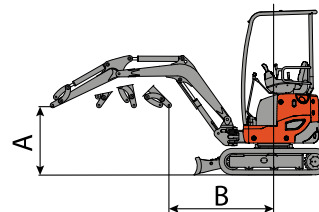
Die Hubkapazität basiert sich auf die Vorschrift ISO 10567 und überschreitet nicht 75% der statischen Kippplast oder 87% der hydraulischen Hubkapazität der Maschine.

Die Reichweite bezieht sich auf das Zentrum der Drehung.

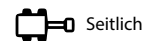
* Zeigt den Grenzwert der Hydrauliklast an.

0 m bezieht sich auf die Bodenhöhe.

Die Maschinen verstehen sich mit Kabine, Gummiraupen, ohne Löffel, ohne Schnellanschluss und mit erweitertem Wagen.



Frontal



Seitlich

Einheit: ton

Erhobenes Schild, Standard-Ausleger (1150 mm)

() in Klammern die Werte mit zusätzlichem Ballast: 00:08 ton

A (m)	B (m)								
	1.0		2.0		3.0		MAX		
2.0			*0,41 (*0,41)	0,36 (0,24)	0,32 (3,76)	0,21 (0,24)	0,31 (0,34)	0,16 (0,19)	3,13 m
1.0			*0,44 (*0,44)	0,34 (0,22)	0,24 (3,96)	0,19 (0,22)	0,22 (0,25)	0,14 (0,16)	3,40 m
0			*0,54 (*0,54)	0,35 (0,23)	0,24 (4,09)	0,18 (3,74)	0,23 (0,26)	0,15 (0,17)	3,29 m
-1.0	*0,41 (*0,41)	*0,41 (*0,41)	*0,55 (*0,55)	0,35 (*0,47)			0,38 (0,41)	0,18 (0,22)	2,74 m

Gesenktes Schild, Standard-Ausleger (1150 mm)

() in Klammern die Werte mit zusätzlichem Ballast: 00:08 ton

A (m)	B (m)								
	1.0		2.0		3.0		MAX		
2.0			*0,41 (*0,41)	0,36 (0,24)	*0,38 (*0,38)	0,21 (2,13)	0,31 (0,34)	0,18 (0,21)	3,13 m
1.0			*0,44 (*0,44)	0,34 (0,22)	*0,31 (*0,31)	0,19 (0,24)	0,22 (0,25)	0,15 (0,18)	3,40 m
0			*0,26 (*0,26)	0,35 (0,23)	*0,3 (*0,3)	0,18 (0,22)	0,23 (0,26)	0,16 (0,19)	3,29 m
-1.0	*0,41 (*0,41)	*0,41 (*0,41)	*0,55 (*0,55)	0,35 (*0,47)			0,38 (0,41)	0,21 (0,24)	2,74 m

Erhobenes Schild, optionaler Ausleger (1350 mm)

() in Klammern die Werte mit zusätzlichem Ballast: 00:08 ton

A (m)	B (m)								
	1.0		2.0		3.0		MAX		
2.0			0,4 (0,4)	0,34 (0,23)	0,31 (3,74)	0,19 (0,22)	0,31 (0,34)	0,16 (0,19)	3,35 m
1.0			0,43 (0,43)	0,33 (0,21)	0,23 (3,94)	0,18 (0,21)	0,22 (0,25)	0,14 (0,16)	3,60 m
0			0,53 (0,53)	0,34 (0,22)	0,22 (4,07)	0,17 (3,72)	0,23 (0,26)	0,15 (0,17)	3,50 m
-1.0	*0,4 (*0,4)	*0,4 (0,4)	*0,54 (*0,54)	0,34 (*0,46)			0,38 (0,41)	0,18 (0,22)	2,99 m

Gesenktes Schild, optionaler Ausleger (1350 m)

() in Klammern die Werte mit zusätzlichem Ballast: 00:08 ton

A (m)	B (m)								
	1.0		2.0		3.0		MAX		
2.0			0,4 (0,4)	0,34 (0,23)	*0,37 (*0,37)	0,19 (2,11)	0,31 (0,34)	0,18 (0,21)	3,35 m
1.0			0,43 (0,43)	0,33 (0,21)	*0,3 (*0,3)	0,18 (0,22)	0,22 (0,25)	0,15 (0,18)	3,60 m
0			0,25 (0,25)	0,34 (0,22)	*0,29 (*0,29)	0,17 (0,21)	0,23 (0,26)	0,16 (0,19)	3,50 m
-1.0	*0,4 (*0,4)	*0,4 (*0,4)	*0,54 (*0,54)	0,34 (*0,46)			0,38 (0,41)	0,21 (0,24)	2,99 m



EUROCOMACH®

MADE IN ITALY



Sampierana S.p.a.

47021 S.Piero in Bagno (FC)

via Leonardo da Vinci, 40

Tel +39 0543.904211

Fax +39 0543.918520

www.sampierana.com



COMPANY WITH
QUALITY SYSTEM
CERTIFIED BY DNV GL
= ISO 9001 =

Die in dieser Broschüre enthaltenen Informationen sind allgemeiner Natur. Sampierana S.p.A. behält sich das Recht vor, jederzeit technische Daten und Eigenschaften der Produkte ohne Vorankündigung zu ändern. Die Fotografien dienen nur zur Veranschaulichung und beziehen sich nicht notwendigerweise auf Produkte in Standardbedingungen. Für die Anleitungen zum korrekten Gebrauch der Produkte wird empfohlen, das Gebrauchs- und Wartungshandbuch zu konsultieren. Das Unternehmen Sampierana S.p.A. übernimmt keine Verantwortung für Schäden an Personen und/oder Gegenständen, die durch die Nichtbeachtung der in diesem Gebrauchs- und Wartungshandbuch enthaltenen Anleitungen entstehen.