



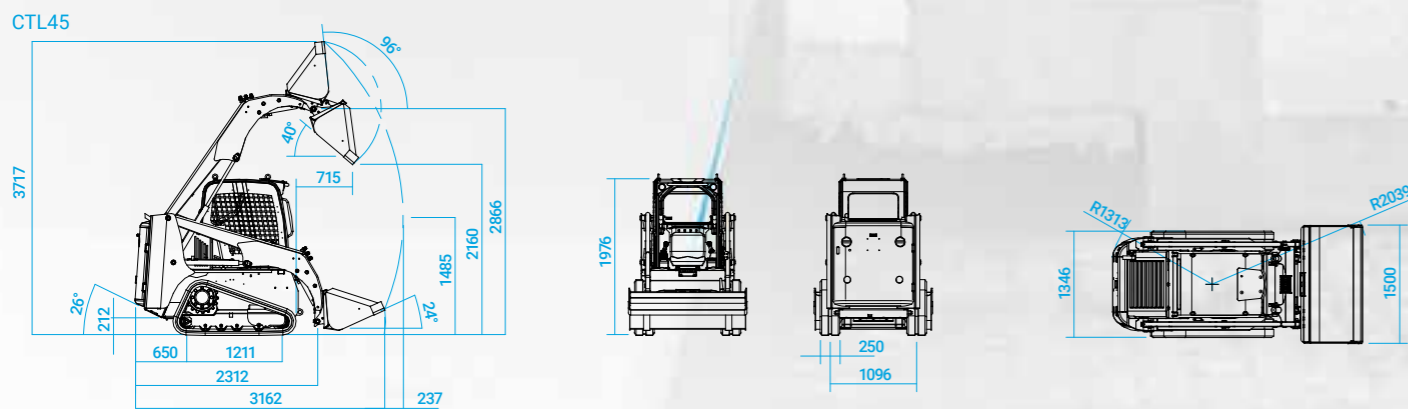
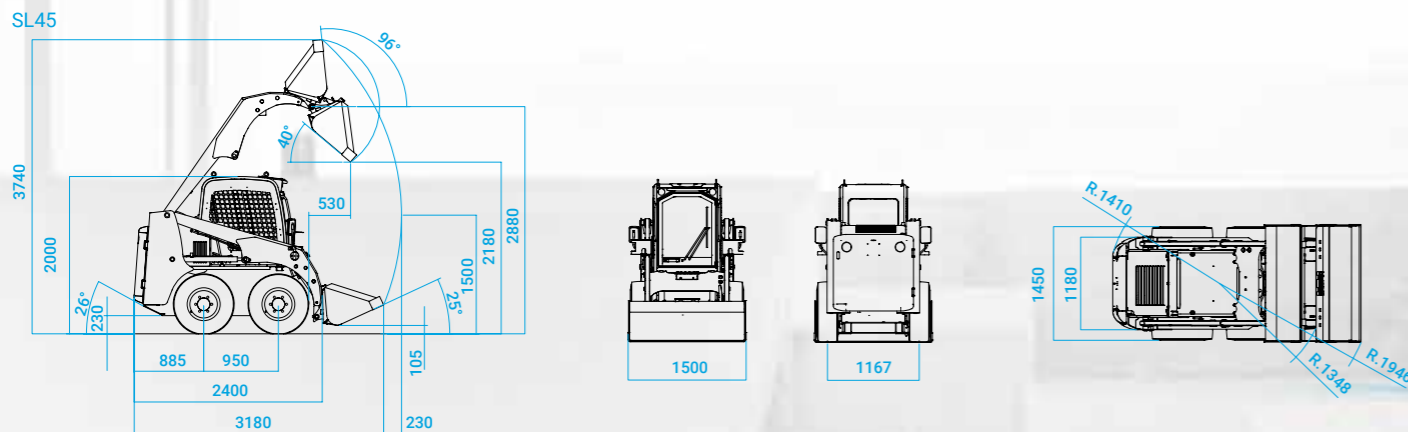
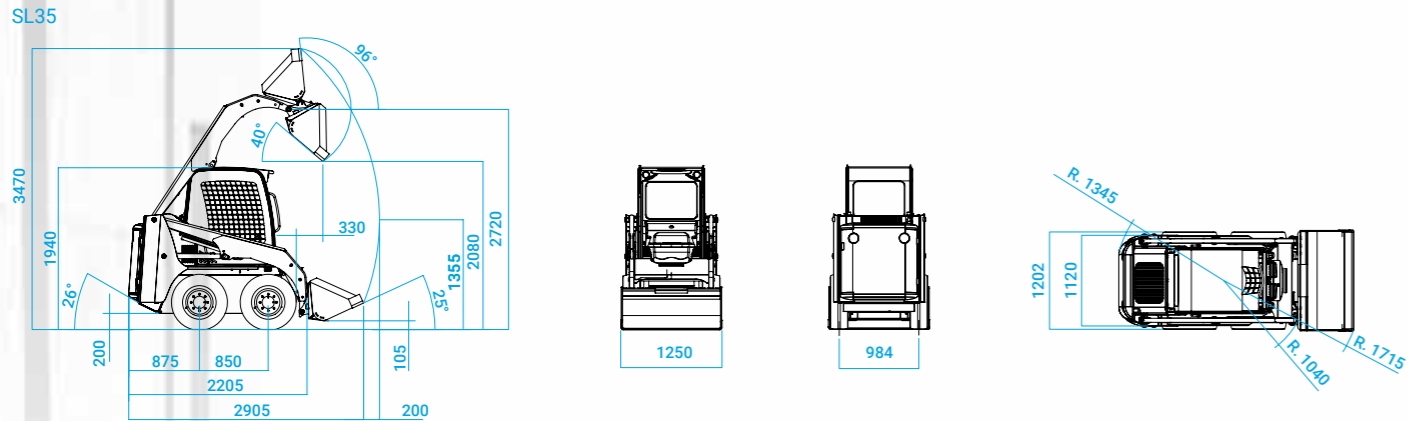
via Arcevese, 44  
60010 Casine di Ostra, Italy  
T +39 071 688771  
F +39 071 688586  
export@messersi.it  
www.messersi.it

Compact loaders  
Kompaktlader

# SL35 - SL45 - CTL45

DIMENSIONS  
ABMESSUNGEN

Data, features and pictures are not binding and may be altered without any prior notice.  
Änderungen ohne Ankündigung vorbehalten, Angaben ohne Gewähr.  
Dimensions in mm  
Maße in mm



**MESSERSI**

**MESSERSI**

## GENERAL FEATURES

### EIGENSCHAFTEN

- Compact loader with hydrostatic transmission made with double variable displacement axial piston pump, hydraulic gearmotors and joysticks (no chain system).
- STAGE V engine. SL45 and CTL45 diesel engines with common rail turbo diesel engine with electronic particulate filter.
- Wide and spacious driving position with open or closed cabin, can be lifted with gas springs for easier accessibility and maintenance. ROPS protection, 1st or 2nd level FOPS.
- Quick coupling for buckets and various types of equipment.
- Hydraulic Power Take-Off (P.T.O.) for the use of various equipment.

- Kompaktlader mit hydrostatischem Getriebe mit doppelter Verstellmengen-Axialkolbenpumpe, hydraulischen Fahrmotoren (Direktantrieb, kein Kettenantrieb) und Joysticks.
- Motor der Abgasstufe V. SL45 - und CTL45 - Dieselmotoren mit Common-Rail-Turbodieselmotor mit elektronischem Partikelfilter.
- Breiter und geräumiger Fahrerplatz mit offener oder geschlossener Kabine. Die Kabine kann mit Gasdruckfedern für eine einfachere Zugänglichkeit und Wartung angehoben werden. ROPS-Schutz und FOPS Level 1 oder als Option Level 2.
- Schnellwechsler für Schaufel und viele andere Anbaugeräte.
- Hydraulische Power Take-Off (P.T.O.) Zusatzhydraulik für den Einsatz verschiedener hydraulisch betriebener Anbaugeräte.

## EQUIPMENT

### AUSRÜSTUNG

#### STANDARD EQUIPMENT:

- Open cab ROPS and FOPS 1st level - Electric power take-off (P.T.O.)
- Floating valve for bucket adjustment to the ground
- Self-leveling valve for parallel lifting of the bucket or forks
- Bucket quick coupling - Front work lights - Reverse alarm

#### OPTIONAL EQUIPMENT:

- Side windows Cab door - Heating system
- 2nd level FOPS - Lighting system for road traffic
- Various forks - Hydraulic hammer
- Sweeper bucket - Hydraulic auger
- Grass cutter - Snow plow
- HIGH FLOW system on P.T.O. for asphalt cutter (for SL45 and CTL45)
- For SL35 and SL45: Puncture and explosion proof tires
- Snow chains.

#### STANDARD AUSRÜSTUNG:

- Offene Kabine ROPS und FOPS Level 1 Zusatzhydraulik elektrisch zuschaltbar - Schwimmstellung für die Schaufel am Boden
- Selbstnivellierendes Ventil zum parallelen Anheben der Schaufel oder der Gabeln - Schnellwechsler für Anbaugeräte
- Frontarbeitscheinwerfer - Rückfahralarm.

#### SONDERZUBEHÖR:

- Seitenfenster, Kabinenfronttüre - Heizungsanlage FOPS Level 2
- Beleuchtungsanlage für den Straßenverkehr - Verschiedene Gabeln
- Hydraulikhammer - Kehrschaufel - Erdbohrer - Grasschneider
- Schneepflug - HIGH FLOW-System auf P.T.O. für Asphaltfräse (für SL45 und CTL45).
- Für SL35 und SL45: Pannengeschützte Reifen, Vollgummiräder, Schneeketten.

## TECHNICAL DATA

### TECHNISCHE DATEN

		SL35	SL45	CTL45
Operating weight Betriebsgewicht	kg	1850	2455	2455
<b>LOADER PERFORMANCE LADELEISTUNG</b>				
Tipping load (ISO 14397-1) Kipplast (ISO 14397-1)	kg	800	910	1181
Rated operating capacity (35% of Tipping Load) Nennbetriebskapazität (35 % der Kipplast)	kg	280	319	413
Rated operating capacity (50% of Tipping Load) Nennbetriebskapazität (50 % der Kipplast)	kg	400	455	591
Bucket capacity (SAE) Schaufelkapazität (SAE)	m³		0.340	0.340
Tractive force Zugkraft	daN	1710	2200	2200
Break-out force Ausbrechkraft	daN	930	1700	1700
Lifting force from ground Hubkraft vom Boden	daN	1030	1620	1620
Travel speed Fahrgeschwindigkeit	km/h	10	10	4.5 / 10
Max. gradient capability Max. Steigungsfähigkeit	%	> 100	> 100	> 100
Max. working pressure Max. Arbeitsdruck	bar	180	190	190
Dimension of the tyres/rubber tracks Dimension der Reifen/Gummiketten	mm	27 x 8.5 - 15	10 x 16.5	250
Specific ground pressure: empty / loaded Spezifischer Bodendruck: leer / beladen	kg/cm²	-	-	0.42 / 0.51
<b>DIESEL STAGE V engine STUFE V DIESEL-Motor</b>				
Installed power Leistung	HP/kW	KUBOTA V1505-E4B 24.8 / 18.5 (2300 rpm tpm)	KUBOTA V1505-CR-TE5 44 / 33 (3000 rpm tpm)	KUBOTA V1505-CR-TE5 44 / 33 (3000 rpm tpm)
Max. torque Max. Drehmoment	Nm	92 (1600 rpm tpm)	118 (2000 rpm tpm)	118 (2000 rpm tpm)
Displacement Hubraum	cm³	1498	1498	1498
Cylinders Zylinder	n°	4	4	4
Cooling (with hydraulically operated fan) Kühlung (mit hydraulisch betriebener Lüfter)	Type Typ	water Wasser	water Wasser	water Wasser
Battery Batterie	n°	1 - 12 V - 80 Ah	1 - 12 V - 105 Ah	1 - 12 V - 105 Ah
<b>Hydrostatic transmission Hydrostatischer Antrieb</b>				
		4 sequel connected gear motors (one each wheel) 4 nachfolgend verbundene Fahrmotoren (einer pro Rad)	4 sequel connected gear motors (one each wheel) 4 nachfolgend verbundene Fahrmotoren (einer pro Rad)	2 gear motors 2 Fahrmotore
Axial pistons pumps with variable displacement (total delivery) Axialkolbenpumpen mit variablem Schluckvolumen (Gesamtlieferung)	l/min	2 x 48	2 x 71	2 x 71
Gear pump for the services Arbeitshydraulik	l/min	32	60	60
Power Take Off (P.T.O.) Zusatzhydraulik (P.T.O.)	l/min/ bar	32 / 180	56 / 190	56 / 190
High Flow system on P.T.O. High-Flow-System an der Zusatzhydraulik	l/min/ bar	-	98 / 190	98 / 190
<b>REFUELLING TANKEN</b>				
Fuel tank capacity Treibstofftank	l	43	55	55
Hydraulic oil tank capacity Hydrauliköltanks	l	30	37	37



Large driving position with safety bar tipper and joystick.  
Große Fahrerkabine mit Sicherheitsbügel und Joystick.

Hydraulic cooling fan and radiator in a position protected from shocks.  
Hydrauliklüfter und Kühler in Stoßgeschützter Position.



Four reinforced cone-shaped track rollers for CTL45.  
Vier verstärkte kegelförmige Laufrollen für CTL45.