



2205

Teleskoplader < 6,0 m



Kompakte Bauweise trifft auf Leistung: Teleskoplader 2205

Der kompakte Teleskoplader 2205 überzeugt durch eine einzigartige Kombination aus Hubhöhe, Breite und Maschinenleistung sowie einem perfekten Zusammenspiel aus starker Motorleistung und hoher Wendigkeit. Stapel- und Transportarbeiten lassen sich auf engem Raum schnell und sicher bewältigen. Dank der feinfühligsten Arbeitshydraulik, wird präzises Arbeiten zum Kinderspiel.

- Innovatives Fahrerassistenzsystem: Smart Handling
- Leistungstarker hydrostatischer Fahrtrieb
- Präzise und feinfühligste Arbeitshydraulik
- Über 5 Meter Stapelhöhe
- Sehr gute Rundumsicht



2205

Teleskoplader < 6,0 m

Technische Daten

Betriebsdaten

Schaufelinhalt	0,71 m ³
Betriebsgewicht	4.200 kg
Wenderadius Reifen	3.281 mm

Motordaten

Motorhersteller	Perkins
Motorleistung bei 2800 U/min	36,3 kW

Kraftübertragung

Fahrtrieb	hydrostatisch
Fahrgeschwindigkeit Stufe 1	7 km/h
Fahrgeschwindigkeit Stufe 2	20 km/h
Betriebsbremse zentral	Hydraulisch betätigte Scheibenbremse
Differentialsperre	100% VA steuerbar
Standardbereifung	10.5/80-18 AS ET0

Lenk- und Arbeitshydraulik

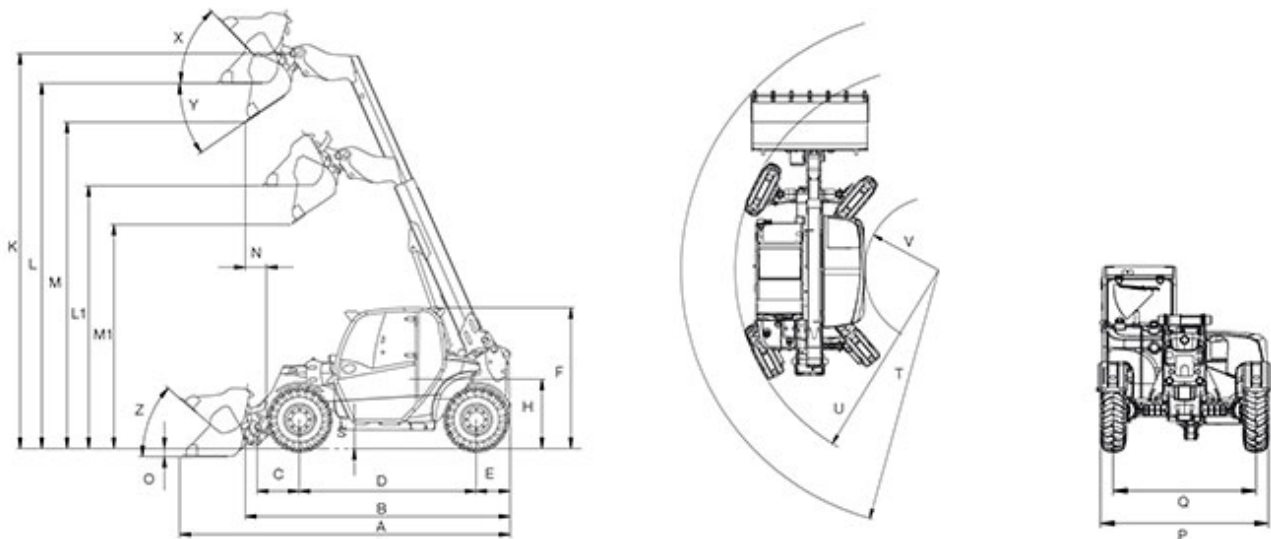
Lenkeinschlag	2x40 °
Förderleistung	70 l/min
Druck	225 bar
Förderleistung optional	106 l/min

Kinematik

Nutzlast max.	2.200 kg
Hubhöhe Schaufeldrehpunkt	5.471 mm



Abmessungen



	Breite (mit Standard Leichtgutschaufel)	1.900 mm
A	Länge (Gesamtlänge)	4.576 mm
B	Länge (mit Schnellwechseleinrichtung ohne Anbaugeräte)	3.747 mm
	Spurbreite	1.530 mm
C	Mitte Vorderachse bis Zahnspitze (Achsmitte bis Schaufeldrehpunkt)	581 mm
D	Radstand	2.449 mm
E	Hecküberhang	472 mm
F	Höhe (mit Kabine)	1.950 mm
H	Sitzhöhe	962 mm
L1	Überladehöhe (Teleskoparm eingefahren)	3.638 mm
L	Überladehöhe (Teleskoparm ausgefahren)	5.056 mm
M1	Ausschütthöhe (Teleskoparm eingefahren)	3.103 mm
M	Ausschütthöhe (Teleskoparm ausgefahren)	4.520 mm



N	Schüttweite	293 mm
O	Schürftiefe	111 mm
P	Breite (Gesamtbreite ohne Anbaugeräte)	1.808 mm
Q	Spurbreite	1.530 mm
S	Bodenfreiheit	256 mm
T	Radius (Maximaler Radius außen)	4.153 mm
U	Radius (am Außenrand)	3.281 mm
V	Innenradius	1.193 mm
X	Rückrollwinkel	46,5 °
Y	Auskippwinkel	34,5 °
Z	Rückrollwinkel	41 °
	Stapelhöhe	5.156 mm
	Wenderadius	3.281 mm

Informationen über passendes Zubehör finden Sie auf unserer Webseite.

Änderungen im Interesse ständiger Weiterentwicklungen vorbehalten. Genauere Informationen zur Motorleistung entnehmen Sie bitte der Betriebsanleitung. Der tatsächliche Leistungsausgang kann aufgrund spezifischer Betriebskonditionen variieren.

Informationen über passendes Zubehör finden Sie auf unserer Webseite. Genauere Informationen zur Motorleistung entnehmen Sie bitte der Betriebsanleitung; die tatsächlich abgegebene Leistung kann aufgrund spezifischer Betriebskonditionen variieren. Änderungen und Irrtümer vorbehalten. Abbildungen ähnlich. Copyright © 2016 Kramer-Werke GmbH.