



8095

Radlader 0,7 - 0,95 m³



Die Elite unter den Radladern

Die Radlader der 80er Serie von Kramer setzen Maßstäbe in punkto Technik, Leistung und Komfort. Weitere Pluspunkte sind ihre Vielseitigkeit im Einsatz, ihr optimales Gewichtsverhältnis sowie ihre hervorragenden Leistungswerte.

- Ungeteilter Rahmen und Allradlenkung
- Hydraulisches Schnellwechselsystem und parallel geführte Ladeanlage
- Besonders geräumige Panoramakabine mit höchstem Fahrerkomfort
- Effizienter Antrieb und niedrige Betriebskosten
- Optionsvielfalt für großes Einsatzspektrum



8095

Radlader 0,7 - 0,95 m³

Technische Daten

Betriebsdaten

Schaufelinhalt (Standardschaufel)	0,95 m ³
Betriebsgewicht	4.990 kg

Motordaten

Motorhersteller	Deutz
Motorleistung	55,4 kW

Kraftübertragung

Fahrgeschwindigkeit (Serie)	20 km/h
Fahrgeschwindigkeit (Option)	40 km/h
Differentialsperre	100 % VA
Standardbereifung	12.5-20

Lenk- und Arbeitshydraulik

Förderleistung (Pumpe)	70 l/min
Druck (maximal)	240 bar
Förderleistung (optional)	115 l/min

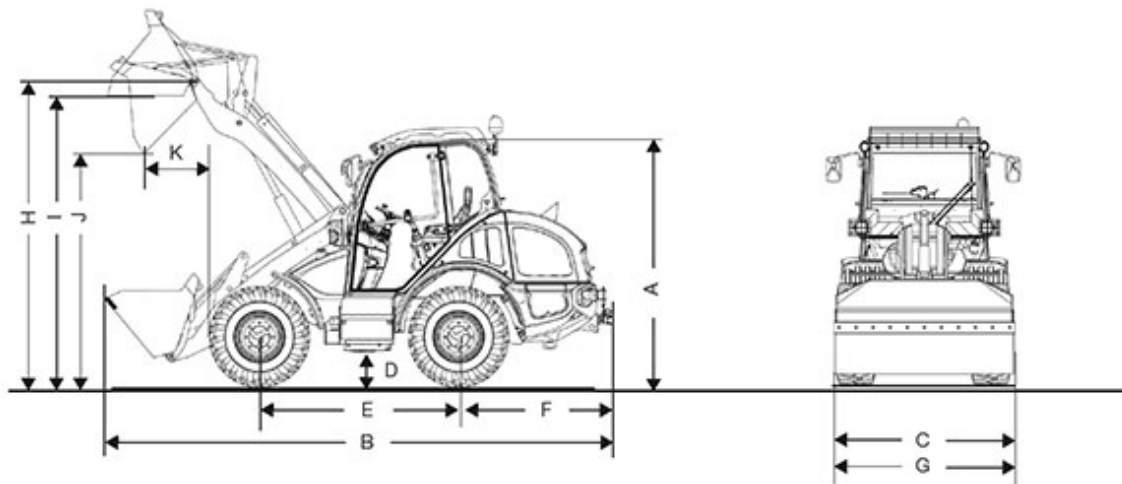
Kinematik

Kipplast (mit Schaufel)	3.750 kg
Nutzlast (S=1.25)	2.300 kg

Weitere technische Daten finden Sie in der ausführlichen Broschüre im Bereich Infomaterial



Abmessungen



A	Höhe	2.480 mm
B	Länge	5.410 mm
C	Breite	1.720 mm
D	Bodenfreiheit	330 mm
E	Radstand	2.020 mm
	Mitte Vorderachse bis Zahnspitze	1.900 mm
F	Mitte Hinterachse bis Fahrzeugende	1.490 mm
G	Schaufelbreite	1.950 mm
H	Schaufeldrehpunkt	3.290 mm
I	Überladehöhe	3.090 mm
J	Ausschütthöhe	2.580 mm
K	Schüttweite	650 mm
	Stapelhöhe	3.040 mm



Wenderadius (über Reifen)

2.840 mm

Alle Angaben wurden mit folgender Bereifung ermittelt: 28 x 9.00 – 15

Informationen über passendes Zubehör finden Sie auf unserer Webseite.

Änderungen im Interesse ständiger Weiterentwicklungen vorbehalten. Genauere Informationen zur Motorleistung entnehmen Sie bitte der Betriebsanleitung. Der tatsächliche Leistungsausgang kann aufgrund spezifischer Betriebskonditionen variieren.

Informationen über passendes Zubehör finden Sie auf unserer Webseite. Genauere Informationen zur Motorleistung entnehmen Sie bitte der Betriebsanleitung; die tatsächlich abgegebene Leistung kann aufgrund spezifischer Betriebskonditionen variieren. Änderungen und Irrtümer vorbehalten. Abbildungen ähnlich. Copyright © 2016 Kramer-Werke GmbH.