



Eichinger

Die ganze
Bandbreite

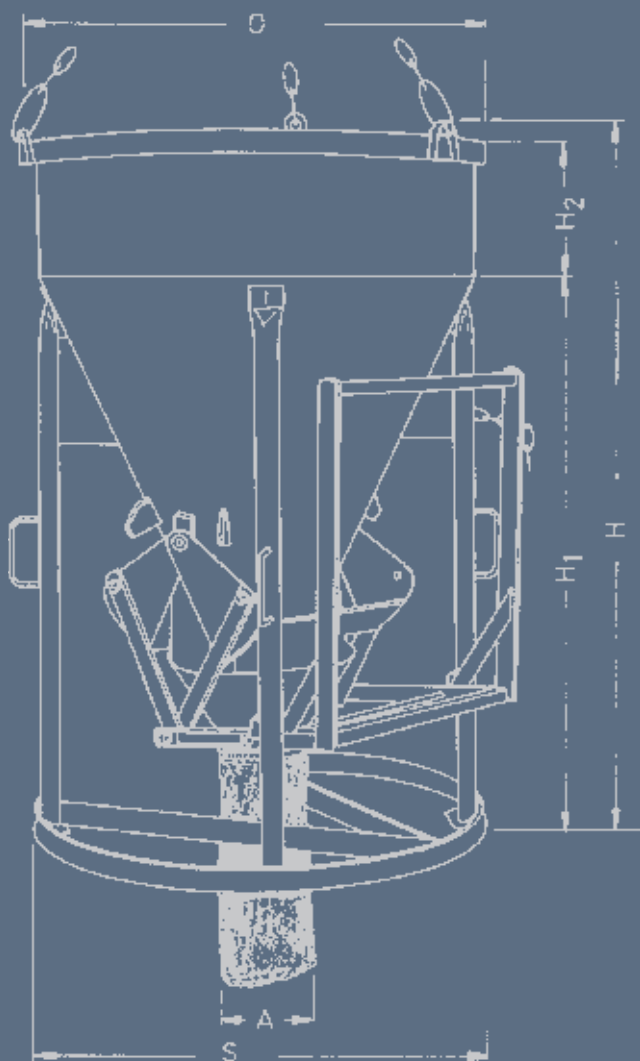


Robust. Orange. Eichinger.



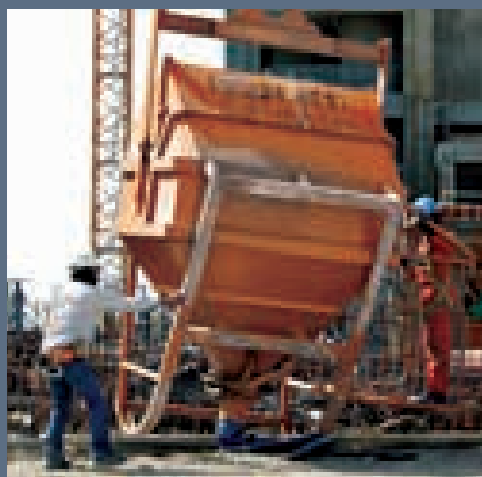


Robust. Orange. Eichinger.



INHALTSVERZEICHNIS

Betonsilos rund	4 – 14
Betonsilos eckig	15 – 19
Mulden & Transportvereinfachung	36 – 37
Ladegabeln & Schutzkörbe	20 – 23
Superdeck	24 – 27
Rohr- & Schachtringreifer	28
Arbeitsbühnen/Arbeitskörbe	29 – 31
Krangreifer, Hebegeräte & Zangen	32 – 33
Handkarren	34 – 35
Mörtelzubehör	38 – 39
Baustellenzubehör	40
Mörtelmulden & Aufzugskübel	41
Gerüstböcke	42 – 43
Stapelgestelle & -Paletten	44 – 45
Gerüsteisen & Zubehör	46 – 47
Zwingen & Betonschalungszubehör	48 – 49
Handgreifer & -zangen	50 – 51
Greifer, Hebegeräte & Zangen	52 – 57
Absperrpfosten, - zäune & -gitter	58 – 61
Kippbehälter für Gabelstapler	62 – 65
Winterdienst - Stapleranbaugeräte	66 – 69
Kranarme für Stapler	70
Reinigung von Betonsilos	71
Baustellen-Umweltschutz	72 – 73
Betonmischer	74 – 75
Stichwortverzeichnis	76
Das Unternehmen	77
Allgemeine Geschäftsbedingungen	78
	79



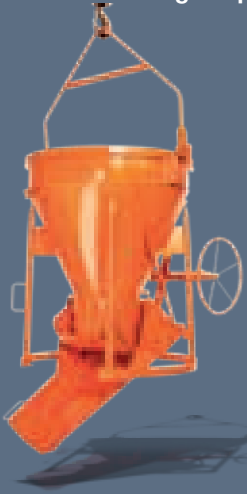
Für jede Anforderung die passende Ausführung

Abkürzungen:

C = Liegende Version

E = Version mit Ösen

H = Betonsilo mit Handrad



... mit Bügel



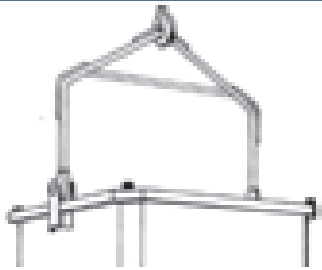
... oder angeschweißter Kette



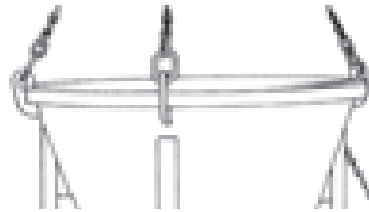
... oder Traverse



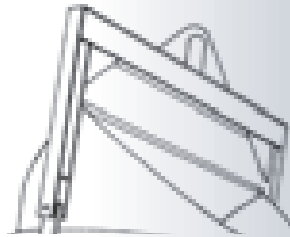
... oder verstärkten Ösen



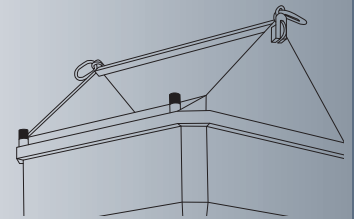
Erhältlich für alle Modelle von 120 l bis 750 l



Erhältlich für alle Modelle von 150 l bis 4.000 l



Erhältlich für alle Modelle
Standardmäßig wird bei Bügelaufhängung ab 750 l Volumen eine Traverse geliefert



Erhältlich für alle Modelle

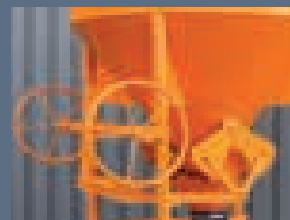
Beispiel: Ein Modell in allen Größen von 250 l bis 4000 l

Sondergrößen auf Anfrage jederzeit möglich



Individuelle Lackierungen gegen Aufpreis erhältlich.

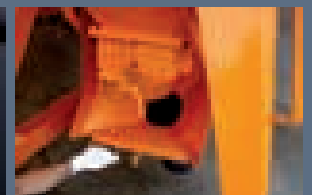
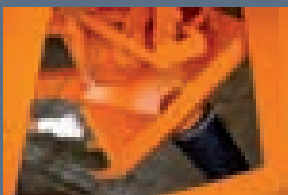
Der Hebelmechanismus unserer patentierten Auslasstöpfe schließt automatisch die Verschlussklappe nach dem Bedienvorgang



Die Handhabung des Patentverschlusses mit Handrad garantiert einen kontrollierten Auslauf des Betons.

Einstellbare Auslassfeder

Die Betonsilos FE 1033 bis FE 1036 sind standardmäßig mit regulierbaren Rückzugsfedern ausgestattet, die die Klappe schließen.





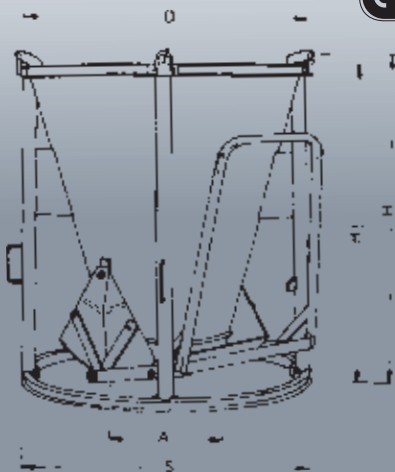
1011 Betonsilo

Konische Form mit geradem Auslauf, schwere, stabile Ausführung mit Handhebelbetätigung des Patentverschlusses.

Standardmäßig mit angeschweißter, geprüfter Kette. Wahlweise auch mit Haken oder mit Bügel (≥ 750 l Volumen mit Traverse) lieferbar.

Typ	Inhalt	D	S	A	H1	H	HB*	kg
1011.1	150	700	800	340	880	940	1380	65
1011.2	200	750	800	340	1030	1090	1460	75
1011.3	250	870	940	420	1080	1140	1500	95
1011.4	300	890	940	420	1100	1160	1520	105
1011.5	350	930	940	420	1180	1240	1600	112
1011.6	375	950	940	420	1250	1310	1800	125
1011.7	400	970	940	420	1280	1340	1830	140
1011.8	500	1140	1100	450	1240	1300	1960	194
1011.9	600	1200	1100	450	1300	1360	2020	210
1011.10	750	1240	1270	480	1370	1430	2110	236
1011.11	800	1300	1270	480	1400	1460	2140	252
1011.12	1000	1350	1270	480	1530	1590	2340	286

HB* = Höhe mit aufgestelltem Bügel
"D" + "S" = Innenmaße



Technische Änderungen vorbehalten!



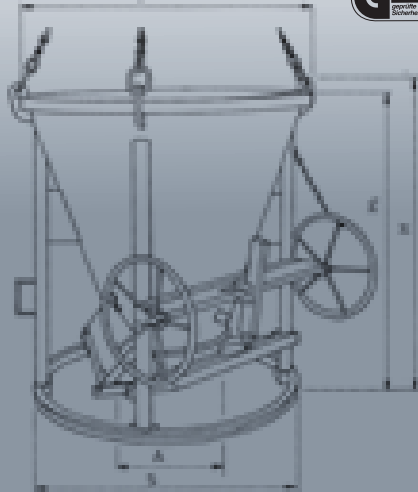
1011 H Betonsilo

Konische Form mit geradem Auslauf, schwere, stabile Ausführung mit Handradbetätigung des Patentverschlusses.

Standardmäßig mit angeschweißter, geprüfter Kette. Wahlweise auch mit Haken oder mit Bügel (≥ 750 l Volumen mit Traverse) lieferbar.

Typ	Inhalt	D	S	A	H1	H	HB*	kg
1011H.1	150	700	800	340	880	940	1380	97
1011H.2	200	750	800	340	1030	1090	1460	107
1011H.3	250	870	940	420	1080	1140	1500	127
1011H.4	300	890	940	420	1100	1160	1520	137
1011H.5	350	930	940	420	1180	1240	1600	144
1011H.6	375	950	940	420	1250	1310	1800	157
1011H.7	400	970	940	420	1280	1340	1830	172
1011H.8	500	1140	1100	450	1240	1300	1960	226
1011H.9	600	1200	1100	450	1300	1360	2020	242
1011H.10	750	1240	1270	480	1370	1430	2110	274
1011H.11	800	1300	1270	480	1400	1460	2140	290
1011H.12	1000	1350	1270	480	1530	1590	2340	324

HB* = Höhe mit aufgestelltem Bügel
"D" + "S" = Innenmaße



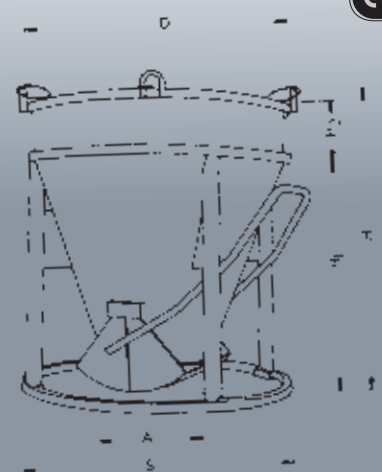
1012 Betonsilo

Zylindrisch-konische Form mit geradem Auslauf, extra schwere und stabile Ausführung mit Handhebelbetätigung des Patentverschlusses.

Standardmäßig mit angeschweißter, geprüfter Kette. Wahlweise auch mit Haken oder mit Bügel (≥ 750 l Volumen mit Traverse) lieferbar.

Typ	Inhalt	D	S	A	H1	H2	H	HB*	kg
1012.8	500	1040	1080	480	1060	200	1320	1880	200
1012.9	600	1040	1080	480	1060	300	1420	1980	230
1012.10	750	1040	1080	480	1060	500	1620	2180	260
1012.11	800	1040	1080	480	1060	600	1720	2280	270
1012.12	1000	1140	1200	480	1250	450	1760	2300	295
1012.13	1250	1400	1420	500	1200	450	1710	2350	320
1012.14	1500	1400	1420	500	1200	650	1910	2550	390
1012.15	1750	1400	1420	500	1200	800	2060	2800	420
1012.16	2000	1400	1420	500	1200	1000	2260	3000	560

HB* = Höhe mit aufgestelltem Bügel
"D" + "S" = Innenmaße





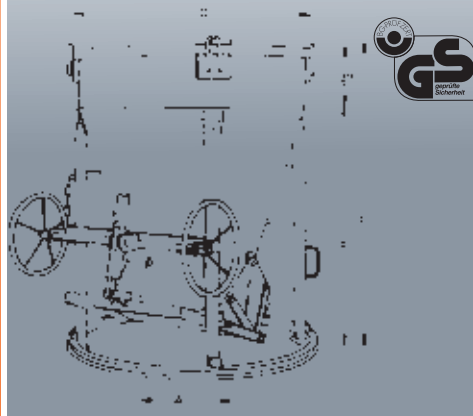
1012 H Betonsilo

Zylindrisch-konische Form mit geradem Auslauf; extra schwere stabile Ausführung mit Patentverschluss und Handradbetätigung.

Standardmäßig mit angeschweißter, geprüfter Kette. Wahlweise auch mit Haken oder mit Bügel (≥ 750 l Volumen mit Traverse) lieferbar.

Typ	Inhalt	D	S	A	H1	H2	H	HB*	kg
1012H.8	500	1040	1080	450	1060	200	1320	1880	232
1012H.9	600	1040	1080	450	1060	300	1420	1980	262
1012H.10	750	1040	1080	480	1060	500	1620	2180	292
1012H.11	800	1040	1080	480	1060	600	1720	2280	302
1012H.12	1000	1140	1200	480	1250	450	1760	2300	333
1012H.13	1250	1400	1420	500	1200	450	1710	2350	358
1012H.14	1500	1400	1420	500	1200	650	1910	2550	428
1012H.15	1750	1400	1420	500	1200	800	2060	2800	458
1012H.16	2000	1400	1420	500	1200	1000	2260	3000	598

HB* = Höhe mit aufgestelltem Bügel
"D" + "S" = Innenmaße



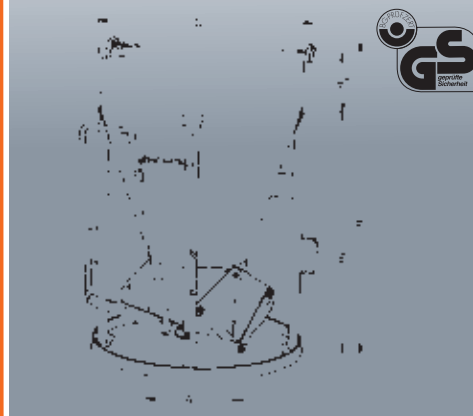
1013 Betonsilo

Zylindrisch-konische Form mit zylindrischem Auslauf; extra schwere und stabile Ausführung mit Handhebelbetätigung des Patentverschlusses.

Standardmäßig mit angeschweißter, geprüfter Kette. Wahlweise auch mit Haken oder mit Bügel (≥ 750 l Volumen mit Traverse) lieferbar.

Typ	Inhalt	D	S	A	H1	H2	H	HB*	kg
1013.1	150	820	890	400	950	120	1070	1420	75
1013.2	200	820	890	400	950	200	1150	1500	80
1013.3	250	870	940	400	1050	120	1230	1600	98
1013.4	300	870	940	400	1050	200	1310	1690	110
1013.5	350	870	940	400	1050	240	1350	1730	120
1013.6	375	870	940	400	1050	260	1370	1750	130
1013.7	400	870	940	400	1050	300	1410	1790	145
1013.8	500	1040	1080	500	1100	300	1460	2170	206
1013.9	600	1040	1080	500	1100	350	1510	2220	235
1013.10	750	1400	1400	500	1280	200	1540	2300	260
1013.11	800	1400	1400	500	1280	250	1610	2350	280
1013.12	1000	1400	1400	500	1280	350	1690	2500	300
1013.13	1250	1600	1600	500	1360	270	1690	2600	325
1013.14	1500	1600	1600	500	1360	400	1820	2750	398
1013.15	1750	1600	1600	500	1360	550	1970	2850	425
1013.16	2000	1600	1600	500	1420	700	2120	3000	570
1013.17	2500	1800	1800	600	1450	600	2100	2950	700
1013.18	3000	1800	1800	600	1450	800	2300	3150	800
1013.19	3500	2000	2000	600	1600	700	2350	3300	900
1013.20	4000	2000	2000	600	1600	850	2500	3450	1000

HB* = Höhe mit aufgestelltem Bügel
"D" + "S" = Innenmaße



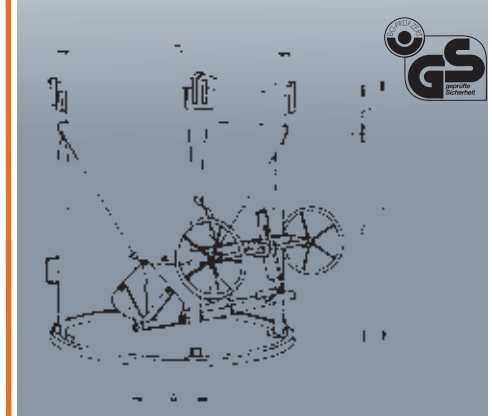
1013 H Betonsilo

Zylindrisch-konische Form mit zylindrischem Auslauf; extra schwere stabile Ausführung mit Patentverschluss und Handradbetätigung.

Standardmäßig mit angeschweißter, geprüfter Kette. Wahlweise auch mit Haken oder mit Bügel (≥ 750 l Volumen mit Traverse) lieferbar.

Typ	Inhalt	D	S	A	H1	H2	H	HB*	kg
1013H.1	150	820	890	400	950	120	1070	1420	107
1013H.2	200	820	890	400	950	200	1150	1500	112
1013H.3	250	870	940	400	1050	120	1230	1600	130
1013H.4	300	870	940	400	1050	200	1310	1690	142
1013H.5	350	870	940	400	1050	240	1350	1730	152
1013H.6	375	870	940	400	1050	260	1370	1750	162
1013H.7	400	870	940	400	1050	300	1410	1790	177
1013H.8	500	1040	1080	500	1100	300	1460	2170	238
1013H.9	600	1040	1080	500	1100	350	1510	2220	273
1013H.10	750	1400	1400	500	1280	200	1540	2300	298
1013H.11	800	1400	1400	500	1280	250	1610	2350	312
1013H.12	1000	1400	1400	500	1280	350	1690	2500	338
1013H.13	1250	1600	1600	500	1360	270	1690	2600	367
1013H.14	1500	1600	1600	500	1360	400	1820	2750	440
1013H.15	1750	1600	1600	500	1360	550	1970	2850	475
1013H.16	2000	1600	1600	500	1420	700	2120	3000	630
1013H.17	2500	1800	1800	600	1420	600	2100	2950	750
1013H.18	3000	1800	1800	600	1420	800	2300	3150	850
1013H.19	3500	2000	2000	600	1600	700	2350	3300	950
1013H.20	4000	2000	2000	600	1600	850	2500	3450	1050

HB* = Höhe mit aufgestelltem Bügel
"D" + "S" = Innenmaße





1014 Betonsilo

Konische, niedere Form mit geradem Auslauf, leichtere Ausführung mit Handhebelbetätigung des Patentverschlusses.

Standardmäßig mit Bügel.

Wahlweise mit angeschweißter geprüfter Kette oder Bügel.

Typ	Inhalt	D	S	A	H1	H	HB*	kg
1014.0	120	800	820	330	635	665	760	55
1014.1	150	810	1000	460	680	700	1210	80
1014.2	200	950	1020	460	680	710	1310	85
1014.3	250	1000	1080	460	710	730	1325	90
1014.4	300	1050	1080	460	730	750	1345	98
1014.5	350	1100	1160	460	780	800	1395	104
1014.6	375	1120	1160	460	810	840	1580	110
1014.7	400	1180	1220	460	870	900	1640	130
1014.8	500	1200	1160	480	930	960	1510	140

HB* = Höhe mit aufgestelltem Bügel
"D" + "S" = Innenmaße



1016 Betonsilo

Zylindrisch-konische Form mit geradem Schlauchauslauf, extra schwere stabile Ausführung mit Handhebelbetätigung des Patentverschlusses.

Standardmäßig mit angeschweißter, geprüfter Kette. Wahlweise auch mit Haken oder mit Bügel (≥ 750 l Volumen mit Traverse) lieferbar.

Standardmäßig mit 0,60 m PVC-Schlauch Ø 200 mm (wahlweise auch mit Ø 150 mm oder Ø 300 mm).

Optional: Gummischlauch Ø 150, 200 oder 300 mm.

Optional: niedrige Form möglich.

Typ	Inhalt	D	S	A	H1	H2	H	HB*	kg
1016.1	150	980	980	wahl.	1200	1360	1760	58	
1016.2	200	980	980	wahl.	1200	100	1360	1860	68
1016.3	250	1040	1040	wahl.	1350	1410	1910	128	
1016.4	300	1040	1040	wahl.	1350	100	1510	2010	138
1016.5	350	1040	1040	wahl.	1350	125	1535	2035	158
1016.6	375	1040	1040	wahl.	1350	150	1560	2020	168
1016.7	400	1040	1040	wahl.	1350	200	1610	2070	178
1016.8	500	1040	1040	wahl.	1350	300	1710	2170	198
1016.9	600	1040	1040	wahl.	1350	400	1810	2270	218
1016.10	750	1400	1400	wahl.	1350	250	1660	2300	238
1016.11	800	1400	1400	wahl.	1350	300	1710	2350	282
1016.12	1000	1400	1400	wahl.	1350	400	1810	2450	292
1016.13	1250	1600	1600	wahl.	1350	350	1760	2500	340
1016.14	1500	1600	1600	wahl.	1350	450	1860	2600	420
1016.15	1750	1600	1600	wahl.	1350	600	2010	2750	450
1016.16	2000	1800	1800	wahl.	1500	500	2060	2900	600
1016.17	2500	1800	1800	wahl.	1500	700	2260	3100	680
1016.18	3000	2000	2000	wahl.	1550	600	2200	3150	800
1016.19	3500	2000	2000	wahl.	1550	750	2350	3300	900
1016.20	4000	2000	2000	wahl.	1550	900	2500	3450	1000

HB* = Höhe mit aufgestelltem Bügel
"D" + "S" = Innenmaße
"A" wahlweise: Ø 150, Ø 200 oder Ø 300 mm



1016 H Betonsilo

Zylindrisch-konische Form mit geradem Schlauchauslauf, extra schwere stabile Ausführung mit Handradbetätigung des Patentverschlusses.

Standardmäßig mit angeschweißter, geprüfter Kette. Wahlweise auch mit Haken oder mit Bügel (≥ 750 l Volumen mit Traverse) lieferbar.

Standardmäßig mit 0,60 m PVC-Schlauch Ø 200 mm (wahlweise auch mit Ø 150 mm oder Ø 300 mm).

Optional: Gummischlauch Ø 150, 200 oder 300 mm.

Optional: niedrige Form möglich.

Typ	Inhalt	D	S	A	H1	H2	H	HB*	kg
1016H.1	150	980	980	wahl.	1200	1260	1760	90	
1016H.2	200	980	980	wahl.	1200	100	1360	1860	100
1016H.3	250	1040	1040	wahl.	1350	1410	1910	160	
1016H.4	300	1040	1040	wahl.	1350	100	1510	2010	170
1016H.5	350	1040	1040	wahl.	1350	125	1535	2035	190
1016H.6	375	1040	1040	wahl.	1350	150	1560	2020	200
1016H.7	400	1040	1040	wahl.	1350	200	1610	2070	210
1016H.8	500	1040	1040	wahl.	1350	300	1710	2170	230
1016H.9	600	1040	1040	wahl.	1350	400	1810	2270	250
1016H.10	750	1400	1400	wahl.	1350	250	1660	2300	270
1016H.11	800	1400	1400	wahl.	1350	300	1710	2350	320
1016H.12	1000	1400	1400	wahl.	1350	400	1810	2450	330
1016H.13	1250	1600	1600	wahl.	1350	350	1760	2500	380
1016H.14	1500	1600	1600	wahl.	1350	450	1860	2600	460
1016H.15	1750	1600	1600	wahl.	1350	600	2010	2750	490
1016H.16	2000	1800	1800	wahl.	1500	500	2060	2900	650
1016H.17	2500	1800	1800	wahl.	1500	700	2260	3100	730
1016H.18	3000	2000	2000	wahl.	1550	600	2200	3150	850
1016H.19	3500	2000	2000	wahl.	1550	750	2350	3300	950
1016H.20	4000	2000	2000	wahl.	1550	900	2500	3450	1050

HB* = Höhe mit aufgestelltem Bügel
"D" + "S" = Innenmaße
"A" wahlweise: Ø 150, Ø 200 oder Ø 300 mm





1016 PAM **Betonsilo mit Personenaufnahmemittel (PAM) D.B.P**

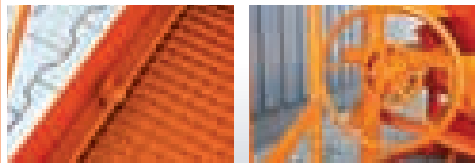
Zylindrisch-konische Form und geradem Schlauchauslauf, mit Handradbetätigung und standardmäßig angeschweißter Kette oder wahlweise mit Traverse.

Seitlich angebauter Personenaufnahmekorb mit Gitterrosten als Fußboden zum Bedienen des Handrades an der Einbaustelle des Betons. Das Betonsilo entspricht den arbeitssicherheitstechnischen Bestimmungen der Berufsgenossenschaft, zugelassen für höchstens eine gesicherte mitfahrende Person.

Standardmäßig mit 0,60 m PVC-Schlauch Ø 200 mm (wahlweise auch mit Ø 150 mm oder Ø 300 mm).

Optional: Gummischlauch Ø 150, 200 oder 300 mm.

Typ	Inh.	D	S	A	H1	H2	H	kg	kg PAM	kg total
1016PAM.8	500	1040	1040	wahl.	1350	300	1650	270	250	520
1016PAM.10	750	1400	1400	wahl.	1350	250	1600	310	250	560
1016PAM.12	1000	1400	1400	wahl.	1350	340	1690	360	250	610
1016PAM.13	1250	1400	1400	wahl.	1350	500	1850	370	250	620
1016PAM.14	1500	1400	1400	wahl.	1350	650	2000	400	250	650



HB* = Höhe mit aufgestelltem Bügel
"D" + "S" = Innenmaße

"A" wahlweise: Ø 150, Ø 200 oder Ø 300 mm



1016 F **Betonsilo mit Funkfernsteuerung**

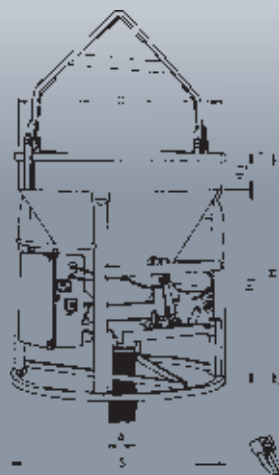
Zylindrisch-konische Form und geradem Schlauchauslauf, mit angeschweißter Kette oder Traverse. Die Befehle für Öffnen und Schließen der Verschlussklappen sowie für einen Außenvibrator werden über eine Funkfernsteuerung mit einer Reichweite von 100 m gegeben. Der Öffnungsmechanismus wird über einen Hydraulikzylinder, ein Hydraulikaggregat und einem Akkumulator mit Ladegerät betrieben. Das Betonsilo wird nach den arbeitssicherheitstechnischen Bestimmungen der Berufsgenossenschaft gebaut und entspricht den Sicherheitsaspekten, wie automatisches Schließen der Klappe bei Störungen oder Reichweitenüberschreitung. Standardmäßig mit 0,60 m PVC-Schlauch Ø 200 mm (wahlweise auch mit Ø 150 mm oder Ø 300 mm). Optional: Gummischlauch Ø 150, 200 oder 300 mm. Optional mit Außenrüttler.

Typ	Inh.	D	S	A	H1	H2	H	HB*	kg
1016F.3	250	1040	1040	wahl.	1350		1350	1910	240
1016F.6	375	1040	1040	wahl.	1350	150	1500	2020	270
1016F.8	500	1040	1040	wahl.	1350	300	1650	2170	300
1016F.10	750	1400	1400	wahl.	1350	250	1600	2300	370
1016F.12	1000	1400	1400	wahl.	1350	400	1750	2450	400
1016F.13	1250	1600	1600	wahl.	1350	350	1700	2500	430
1016F.14	1500	1600	1600	wahl.	1350	450	1800	2600	515
1016F.15	1750	1600	1600	wahl.	1350	600	1950	2750	550
1016F.16	2000	1800	1800	wahl.	1500	500	2000	2900	710
1016F.17	2500	1800	1800	wahl.	1500	700	2260	3100	740
1016F.18	3000	2000	2000	wahl.	1500	600	2200	3150	850

HB* = Höhe mit aufgestelltem Bügel

"D" + "S" = Innenmaße

"A" wahlweise: Ø 150, Ø 200 oder Ø 300 mm



1016 KR **Betonsilo mit Kettenrad**

Zum Öffnen des Verschlusses, zylindrisch-konische Form mit geradem Schlauchauslauf, extrem schwere stabile Ausführung mit Handradbetätigung auf der einen Seite und Kettenradbetätigung mit 6 m Endloskette auf der anderen Seite des Patentverschlusses.

6 m Kette für das Kettenrad sind in Lieferung enthalten. Optional: Kettenschutz

Standardmäßig mit 0,60 m PVC-Schlauch Ø 200 mm (wahlweise auch mit Ø 150 mm oder Ø 300 mm).

Optional: Gummischlauch Ø 150, 200 oder 300 mm. Standardmäßig mit angeschweißter, geprüfter Kette.

Wahlweise auch mit Bügel (≥ 750 l Volumen mit Traverse) lieferbar.

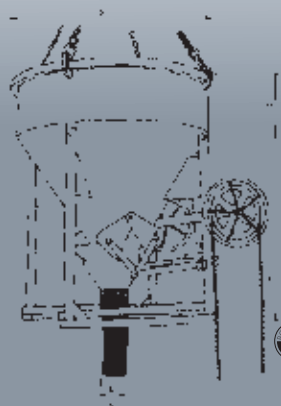
Optional: Niedrige Form erhältlich.

Typ	Inhalt	D	S	A	H1	H2	H	HB*	kg
1016KR.1	150	980	980	wahl.	1200		1260	1760	90
1016KR.2	200	980	980	wahl.	1200	100	1360	1860	100
1016KR.3	250	1040	1040	wahl.	1350		1410	1910	160
1016KR.4	300	1040	1040	wahl.	1350	100	1510	2010	170
1016KR.5	350	1040	1040	wahl.	1350	125	1535	2035	190
1016KR.6	375	1040	1040	wahl.	1350	150	1560	2020	200
1016KR.7	400	1040	1040	wahl.	1350	200	1610	2070	210
1016KR.8	500	1040	1040	wahl.	1350	300	1710	2170	230
1016KR.9	600	1040	1040	wahl.	1350	400	1810	2270	250
1016KR.10	750	1400	1400	wahl.	1350	250	1660	2300	270
1016KR.11	800	1400	1400	wahl.	1350	300	1710	2350	320
1016KR.12	1000	1400	1400	wahl.	1350	400	1810	2450	330
1016KR.13	1250	1600	1600	wahl.	1350	350	1760	2500	380
1016KR.14	1500	1600	1600	wahl.	1350	450	1860	2600	460
1016KR.15	1750	1600	1600	wahl.	1350	600	2010	2750	490
1016KR.16	2000	1800	1800	wahl.	1500	500	2060	2900	650
1016KR.17	2500	1800	1800	wahl.	1500	700	2260	3100	730
1016KR.18	3000	2000	2000	wahl.	1550	600	2200	3150	850
1016KR.19	3500	2000	2000	wahl.	1550	750	2350	3300	950
1016KR.20	4000	2000	2000	wahl.	1550	900	2500	3450	1050

HB* = Höhe mit aufgestelltem Bügel

"D" + "S" = Innenmaße

"A" wahlweise: Ø 150, Ø 200 oder Ø 300 mm





1017 Betonsilo

Zylindrisch-konische Form mit Verschlussklappe am Schlauchende und 1,25 m Gummischlauch standardmäßig Ø 150 mm, wahlweise Ø 200 mm.

PVC-Schlauch hier nicht empfehlenswert.

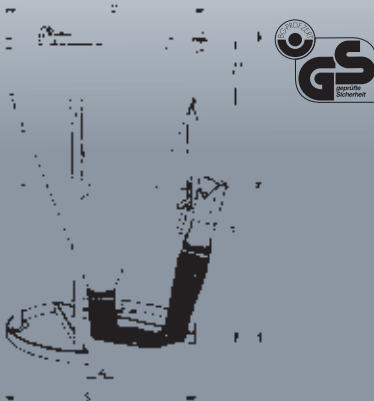
Standardmäßig mit angeschweißter, geprüfter Kette. Wahlweise auch mit Haken oder mit Bügel (≥ 750 l Volumen mit Traverse).

Optional: Niedrige Form erhältlich.

Typ	Inhalt	D	S	A	H1	H2	H	HB*	kg
1017.1	150	980	1020	wahl.	1200		1250	1650	90
1017.2	200	980	1020	wahl.	1200	100	1350	1750	100
1017.3	250	1040	1120	wahl.	1430		1490	1930	118
1017.4	300	1040	1120	wahl.	1430	100	1590	2030	125
1017.5	350	1040	1120	wahl.	1430	125	1615	2055	150
1017.6	375	1040	1120	wahl.	1430	150	1640	2080	178
1017.7	400	1040	1120	wahl.	1430	200	1690	2130	185
1017.8	500	1040	1120	wahl.	1430	300	1790	2230	195
1017.9	600	1040	1120	wahl.	1430	400	1890	2330	210
1017.10	750	1400	1400	wahl.	1410	250	1720	2360	218
1017.11	800	1400	1400	wahl.	1410	300	1770	2410	230
1017.12	1000	1400	1400	wahl.	1410	400	1870	2510	285
1017.13	1250	1600	1600	wahl.	1400	250	1710	2450	285
1017.14	1500	1600	1600	wahl.	1400	400	1860	2600	342
1017.15	1750	1600	1600	wahl.	1400	500	1960	2700	405
1017.16	2000	1800	1800	wahl.	1550	450	2060	2900	442

HB* = Höhe mit aufgestelltem Bügel
"D" + "S" = Innenmaße

"A" wahlweise: Ø 150, oder Ø 200 mm



Technische Änderungen vorbehalten!

1018 Betonsilo

Liegende zylindrisch-konische Form mit geradem Schlauchauslauf, schwere stabile Ausführung mit Hebelbetätigung des Patentverschlusses und Bügel (≥ 750 l Volumen mit Traverse).

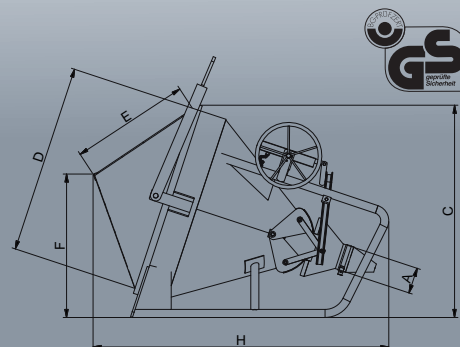
Standardmäßig mit 0,60 m PVC-Schlauch Ø 200 mm (wahlweise auch mit Ø 150 mm oder Ø 300 mm).

Optional: Gummischlauch Ø 150, 200 oder 300 mm.

Typ	Inhalt	D	A	F	E	H	HB*	kg
1018.1	150	1040	wahl.	700	580	1380	1860	100
1018.2	200	1040	wahl.	720	600	1420	1900	120
1018.3	250	1040	wahl.	750	600	1450	1930	140
1018.4	300	1040	wahl.	780	610	1550	2030	160
1018.5	350	1040	wahl.	810	620	1580	2060	170
1018.6	375	1040	wahl.	820	620	1600	2080	180
1018.7	400	1040	wahl.	840	650	1620	2100	200
1018.8	500	1040	wahl.	850	650	1750	2230	210
1018.9	600	1040	wahl.	870	650	1780	2260	230
1018.10	750	1400	wahl.	900	700	1700	2360	250
1018.11	800	1400	wahl.	950	700	1780	2440	280
1018.12	1000	1400	wahl.	980	700	1850	2510	290
1018.13	1250	1600	wahl.	1050	850	1800	2560	330
1018.14	1500	1600	wahl.	1100	850	1900	2660	365
1018.15	1750	1600	wahl.	1200	850	2050	2810	420
1018.16	2000	1600	wahl.	1250	850	2100	2760	480

HB* = Höhe mit aufgestelltem Bügel
"D" = Innenmaße

"A" wahlweise: Ø 150, Ø 200 oder Ø 300 mm



1018 H Betonsilo

Liegende zylindrisch-konische Form mit geradem Schlauchauslauf, schwere stabile Ausführung mit Handradbetätigung des Patentverschlusses und Bügel (≥ 750 l Volumen mit Traverse).

Standardmäßig mit 0,60 m PVC-Schlauch Ø 200 mm (wahlweise auch mit Ø 150 mm oder Ø 300 mm).

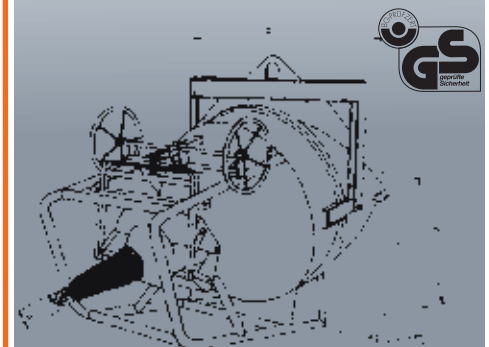
Optional: Gummischlauch Ø 150, 200 oder 300 mm.

Sonderanfertigung mit Kettenrad möglich.

Typ	Inhalt	D	A	F	E	H	HB*	kg
1018H.1	150	1040	wahl.	700	580	1380	1860	140
1018H.2	200	1040	wahl.	720	600	1420	1900	160
1018H.3	250	1040	wahl.	750	600	1450	1930	180
1018H.4	300	1040	wahl.	780	610	1550	2030	200
1018H.5	350	1040	wahl.	810	620	1580	2060	210
1018H.6	375	1040	wahl.	820	620	1600	2080	220
1018H.7	400	1040	wahl.	840	650	1620	2100	240
1018H.8	500	1040	wahl.	850	650	1750	2230	250
1018H.9	600	1040	wahl.	870	650	1780	2260	270
1018H.10	750	1400	wahl.	900	700	1700	2360	290
1018H.11	800	1400	wahl.	950	700	1780	2440	320
1018H.12	1000	1400	wahl.	980	700	1850	2510	330
1018H.13	1250	1600	wahl.	1050	850	1800	2560	380
1018H.14	1500	1600	wahl.	1100	850	1900	2660	415
1018H.15	1750	1600	wahl.	1200	850	2050	2810	470
1018H.16	2000	1600	wahl.	1250	850	2100	2760	530

HB* = Höhe mit aufgestelltem Bügel
"D" = Innenmaße

"A" wahlweise: Ø 150, Ø 200 oder Ø 300 mm





Alles aus einer Hand

Betonschalungen und Zubehör in hochwertiger Stahl- oder Aluminium-Ausführung können Sie direkt aus einer Hand beziehen über unser Tochterunternehmen Febe GmbH in Berching.

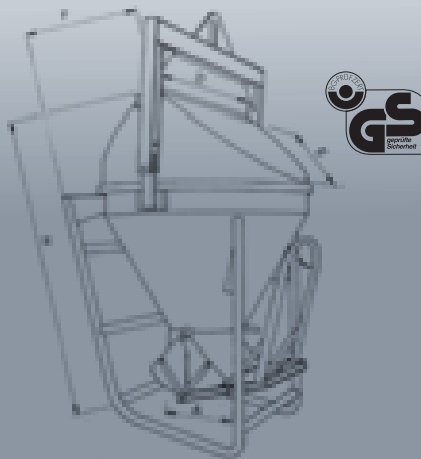


1019 Betonsilo

Liegende zylindrisch-konische Form mit zylindrischem, geradem Auslauf, schwere stabile Ausführung mit Hebelbetätigung des Patentverschlusses und Bügel (≥ 750 l Volumen mit Traverse).

Typ	Inhalt	D	A	F	E	H	HB*	kg
1019.1	150	740	340	620	500	1260	1580	90
1019.2	200	740	340	650	500	1260	1580	98
1019.3	250	870	400	730	500	1260	1660	115
1019.4	300	870	400	780	550	1280	1680	120
1019.5	350	870	400	790	600	1320	1720	150
1019.6	375	870	400	800	600	1400	1800	185
1019.7	400	870	400	800	650	1450	1850	200
1019.8	500	1040	500	850	650	1490	1970	218
1019.9	600	1040	500	850	650	1520	2000	240
1019.10	750	1400	500	900	700	1560	2040	320
1019.11	800	1400	500	950	700	1590	2250	380
1019.12	1000	1400	500	980	700	1710	2370	420
1019.13	1250	1600	500	1050	850	1730	2570	540
1019.14	1500	1600	500	1100	850	1840	1680	590
1019.15	1750	1600	500	1200	850	2000	2840	820
1019.16	2000	1600	500	1250	850	2150	2990	860

HB* = Höhe mit aufgestelltem Bügel
"D" = Innenmaße

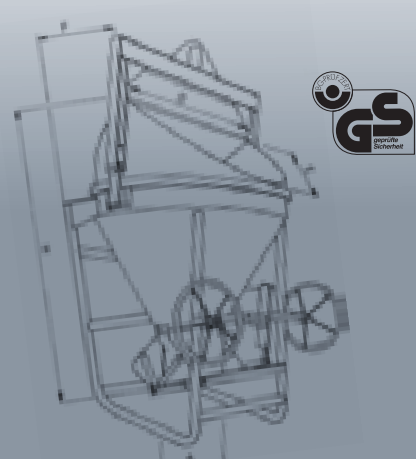


1019 H Betonsilo

Liegende zylindrisch-konische Form mit zylindrischem, geradem Auslauf, schwere stabile Ausführung mit Handradbetätigung des Patentverschlusses und Bügel (≥ 750 l Volumen mit Traverse).

Typ	Inhalt	D	A	F	E	H	HB*	kg
1019H.1	150	740	340	620	500	1260	1580	130
1019H.2	200	740	340	650	500	1260	1580	138
1019H.3	250	870	400	730	500	1260	1660	155
1019H.4	300	870	400	780	550	1280	1680	160
1019H.5	350	870	400	790	600	1320	1720	190
1019H.6	375	870	400	800	600	1400	1800	225
1019H.7	400	870	400	800	650	1450	1850	240
1019H.8	500	1040	500	850	650	1490	1970	258
1019H.9	600	1040	500	880	650	1520	2000	280
1019H.10	750	1400	500	900	700	1560	2040	360
1019H.11	800	1400	500	950	700	1590	2250	420
1019H.12	1000	1400	500	980	700	1710	2370	460
1019H.13	1250	1600	500	1050	850	1730	2570	590
1019H.14	1500	1600	500	1100	850	1840	2680	640
1019H.15	1750	1600	500	1200	850	2000	2840	870
1019H.16	2000	1600	500	1250	850	2150	2990	910

HB* = Höhe mit aufgestelltem Bügel
"D" = Innenmaße





1020 Betonsilo

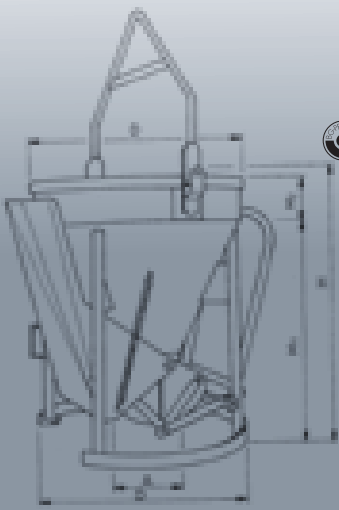
Universal verwendbar, als gerader oder seitlicher Auslauf mit beweglicher Fließeitschurre.

Zylindrisch-konische Form mit zylindrischem, geradem Auslauf, schwere stabile Ausführung mit Hebelbetätigung des Patentverschlusses.

Standardmäßig mit Bügel (≥ 750 l Volumen mit Traverse), wahlweise mit angeschweißter geprüfter Kette.

Typ	Inhalt	D	S	A	H1	H2	H	HB*	kg
1020.1	150	820	890	400	950	120	1070	1420	90
1020.2	200	820	890	400	950	200	1150	1500	110
1020.3	250	870	940	400	1050	120	1230	1600	128
1020.4	300	870	940	400	1050	200	1310	1690	135
1020.5	350	870	940	400	1050	240	1350	1730	145
1020.6	375	870	940	400	1050	260	1370	1750	160
1020.7	400	870	1080	400	1050	300	1410	1790	180
1020.8	500	1040	1080	500	1100	300	1460	2170	250
1020.9	600	1040	1400	500	1100	350	1510	2220	280
1020.10	750	1400	1400	500	1280	200	1540	2300	310
1020.11	800	1400	1400	500	1280	250	1610	2350	330
1020.12	1000	1400	1400	500	1280	350	1690	2500	350
1020.13	1250	1600	1600	500	1360	270	1690	2600	375
1020.14	1500	1600	1600	500	1360	400	1820	2750	460
1020.15	1750	1600	1600	500	1360	550	1970	2850	485
1020.16	2000	1600	1600	500	1420	700	2120	3000	630

HB* = Höhe mit aufgestelltem Bügel
"D" + "S" = Innenmaße



Technische Änderungen vorbehalten!

1020 H Betonsilo

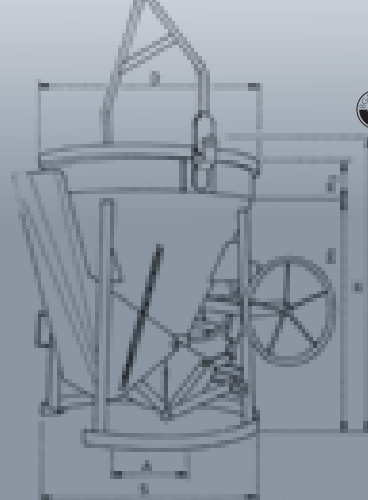
Universal verwendbar als gerader oder seitlicher Auslauf mit beweglicher Fließeitschurre.

Zylindrisch-konische Form mit zylindrischem, geradem Auslauf, schwere stabile Ausführung mit Handradbetätigung des Patentverschlusses.

Standardmäßig mit Bügel (≥ 750 l Volumen mit Traverse), wahlweise mit angeschweißter geprüfter Kette.

Typ	Inhalt	D	S	A	H1	H2	H	HB*	kg
1020H.1	150	820	890	400	950	120	1070	1420	130
1020H.2	200	820	890	400	950	200	1150	1500	150
1020H.3	250	870	940	400	1050	120	1230	1600	168
1020H.4	300	870	940	400	1050	200	1310	1690	175
1020H.5	350	870	940	400	1050	240	1350	1730	185
1020H.6	375	870	940	400	1050	260	1370	1750	200
1020H.7	400	870	940	400	1050	300	1410	1790	220
1020H.8	500	1040	1080	500	1100	300	1460	2170	290
1020H.9	600	1040	1080	500	1100	350	1510	2220	320
1020H.10	750	1400	1400	500	1280	200	1540	2300	350
1020H.11	800	1400	1400	500	1280	250	1610	2350	370
1020H.12	1000	1400	1400	500	1280	350	1690	2500	390
1020H.13	1250	1600	1600	500	1360	270	1690	2600	425
1020H.14	1500	1600	1600	500	1360	400	1820	2750	510
1020H.15	1750	1600	1600	500	1360	550	1970	2850	535
1020H.16	2000	1600	1600	500	1420	700	2120	3000	630

HB* = Höhe mit aufgestelltem Bügel
"D" + "S" = Innenmaße



1010 Betonsilo

Zylindrisch-konische Form mit geradem Schlauchanschlussauslauf, schwere stabile Ausführung, mit Reißleine zum Öffnen des Verschlusses. Die Verschlussklappe schließt sich automatisch durch einen Federzug nach Beendigung des Öffnungsvorganges. Durch die konische Konstruktion des Trägergestelles wird mit **einem Fangkorb** eine genaue Positionierung zur Befüllung des Betonsilos ohne Bedienungspersonal gewährleistet. Das Betonsilo mit Kette oder feststehendem Bügel ist gebaut nach den arbeitssicherheitsrechtlichen Bestimmungen der Berufsgenossenschaft. Standardausführung mit 3,0 m Gummischlauch und 3,0 m Reißleine.

Modell ORU

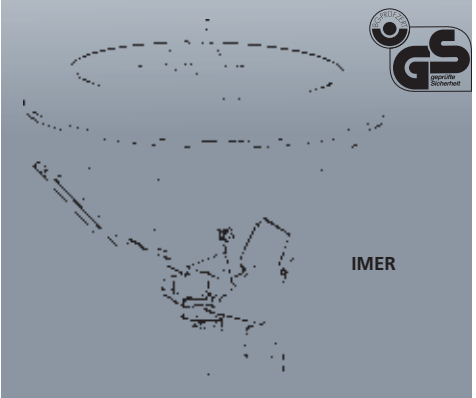
Typ	Inhalt	D	S	A	H1	H2	H	HB*	kg
1010.7	400	1146	880	wahl.	1160	100	1280	1435	210
1010.8	500	1146	880	wahl.	1160	200	1380	1535	230
1010.9	600	1146	880	wahl.	1160	300	1480	1635	241
1010.10	750	1506	1030	wahl.	1310	200	1510	1750	280
1010.11	800	1506	1030	wahl.	1310	250	1560	1800	290
1010.12	1000	1506	1030	wahl.	1310	350	1680	1920	310
1010.13	1250	1506	1030	wahl.	1310	500	1815	2055	340
1010.14	1500	1506	1030	wahl.	1310	650	1960	2200	390
1010.15	1750	1506	1030	wahl.	1310	800	2110	2350	460
1010.16	2000	1506	1030	wahl.	1310	950	2260	2500	560

Modell IMER

Typ	Inhalt	D	S	A	H1	H2	H	HB*	kg
1010.9	600	1146	880	wahl.	1160	300	1460	1635	241
1010.29	1100	1506	1030	wahl.	1310	400	1710	1850	320
1010.30	1123	1750	750	wahl.	1250	200	1450	1790	320

HB* = Höhe mit aufgestelltem Bügel
"D" + "S" = Innenmaße

"A" wahlweise: Ø 150, Ø 200 oder Ø 300 mm



IMER



1021 Betonsilo

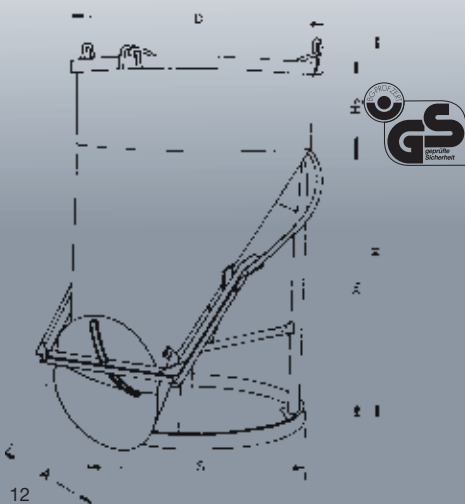
Runde Form mit seitlichem Auslauf, schwere stabile Ausführung, Verschluss mit Hebelbetätigung.

Standardmäßig mit angeschweißter, geprüfter Kette. Wahlweise auch mit Haken oder mit Bügel (≥ 750 l Volumen mit Traverse) lieferbar.

Kein Schlauchanschluss möglich.

Typ	Inhalt	D	S	A	H1	H2	H	HB*	kg
1021.1	150	820	820	340	940	100	1140	1340	80
1021.2	200	820	820	380	940	200	1240	1510	92
1021.3	250	820	820	380	940	250	1290	1590	105
1021.4	300	820	820	380	940	300	1340	1640	120
1021.5	350	970	970	420	1150	150	1400	1700	130
1021.6	375	970	970	420	1150	200	1450	1750	140
1021.7	400	970	970	420	1150	250	1500	1800	150
1021.8	500	970	970	420	1150	350	1600	2000	162
1021.9	600	970	970	420	1150	450	1700	2100	180
1021.10	750	1150	1150	480	1270	350	1720	2100	230
1021.11	800	1150	1150	480	1270	400	1770	2150	245
1021.12	1000	1300	1340	500	1330	350	1780	2300	275
1021.13	1250	1400	1440	500	1400	400	1900	2450	358
1021.14	1500	1400	1440	500	1400	600	2100	2600	405
1021.15	1750	1600	1600	600	1600	400	2100	2800	446
1021.16	2000	1600	1600	500	1600	550	2250	2950	465
1021.17	2500	1800	1800	600	1800	400	2300	3000	620
1021.18	3000	1800	1800	600	1800	600	2500	3200	760
1021.19	3500	1800	1800	600	1800	800	2700	3400	870
1021.20	4000	1800	1800	600	1800	1000	2900	3600	990

HB* = Höhe mit aufgestelltem Bügel
"D" + "S" = Innenmaße



1021 H Betonsilo

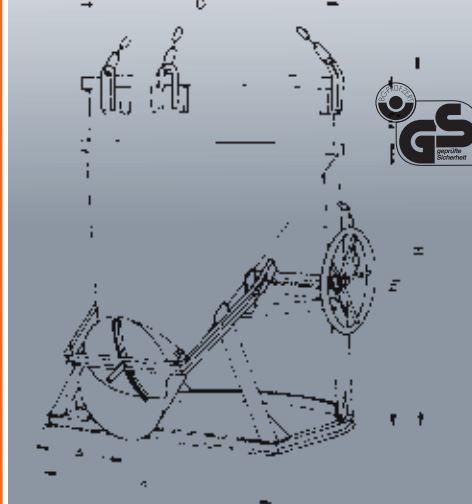
Runde Form mit seitlichem Auslauf, schwere stabile Ausführung, Verschluss mit Handradbetätigung.

Standardmäßig mit angeschweißter, geprüfter Kette. Wahlweise auch mit Haken oder mit Bügel (≥ 750 l Volumen mit Traverse) lieferbar.

Kein Schlauchanschluss möglich.

Typ	Inhalt	D	S	A	H1	H2	H	HB*	kg
1021H.1	150	820	820	340	940	100	1140	1340	120
1021H.2	200	820	820	380	940	200	1240	1510	132
1021H.3	250	820	820	380	940	250	1290	1590	145
1021H.4	300	820	820	380	940	300	1340	1640	160
1021H.5	350	970	970	420	1150	150	1400	1700	170
1021H.6	375	970	970	420	1150	200	1450	1750	180
1021H.7	400	970	970	420	1150	250	1500	1800	190
1021H.8	500	970	970	420	1150	350	1600	2000	202
1021H.9	600	970	970	420	1150	450	1700	2100	220
1021H.10	750	1150	1150	480	1270	350	1720	2100	270
1021H.11	800	1150	1150	480	1270	400	1770	2150	285
1021H.12	1000	1300	1340	500	1330	350	1780	2300	325
1021H.13	1250	1400	1440	500	1400	400	1900	2450	408
1021H.14	1500	1400	1440	500	1400	600	2100	2600	455
1021H.15	1750	1600	1600	500	1600	400	2100	2800	496
1021H.16	2000	1600	1600	500	1600	550	2250	2950	515
1021H.17	2500	1800	1800	600	1800	400	2300	3000	660
1021H.18	3000	1800	1800	600	1800	600	2500	3200	810
1021H.19	3500	1800	1800	600	1800	800	2700	3400	920
1021H.20	4000	1800	1800	600	1800	1000	2900	3600	1050

HB* = Höhe mit aufgestelltem Bügel
"D" + "S" = Innenmaße



1023 Betonsilo

Runde Form mit seitlichem Auslauf und Schlauchanschlussstück, Verschluss mit Hebelbetätigung.

Standardmäßig mit angeschweißter, geprüfter Kette. Wahlweise auch mit Haken oder mit Bügel (≥ 750 l Volumen mit Traverse) lieferbar.

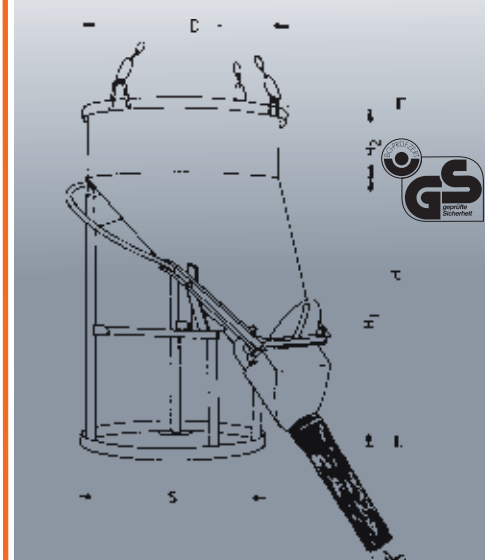
Standardmäßig mit 0,60 m PVC-Schlauch \varnothing 200 mm (wahlweise auch mit \varnothing 150 mm oder \varnothing 300 mm).

Optional: Gummischlauch \varnothing 150, 200 oder 300 mm.

Typ	Inhalt	D	S	A	H1	H2	H	HB*	kg
1023.3	250	820	820	wahl.	1190	250	1540	1870	160
1023.6	375	970	970	wahl.	1400	200	1700	2100	200
1023.8	500	970	970	wahl.	1400	350	1850	2250	230
1023.10	750	1150	1150	wahl.	1520	350	1970	2470	270
1023.12	1000	1300	1300	wahl.	1580	350	2030	2580	310
1023.13	1250	1400	1400	wahl.	1650	400	2150	2750	350
1023.14	1500	1400	1400	wahl.	1650	600	2350	2950	385
1023.15	1750	1600	1600	wahl.	1850	400	2350	3050	440
1023.16	2000	1600	1600	wahl.	1850	550	2500	3200	500

HB* = Höhe mit aufgestelltem Bügel
"D" + "S" = Innenmaße

"A" wahlweise: \varnothing 150, \varnothing 200 oder \varnothing 300 mm





1023 H Betonsilo

Runde Form mit seitlichem Auslauf und Schlauchanschlussstück, schwere stabile Ausführung mit Handradbetätigung des Patentverschlusses.

Standardmäßig mit angeschweißter, geprüfter Kette. Wahlweise auch mit Haken oder mit Bügel (≥ 750 l Volumen mit Traverse) lieferbar.

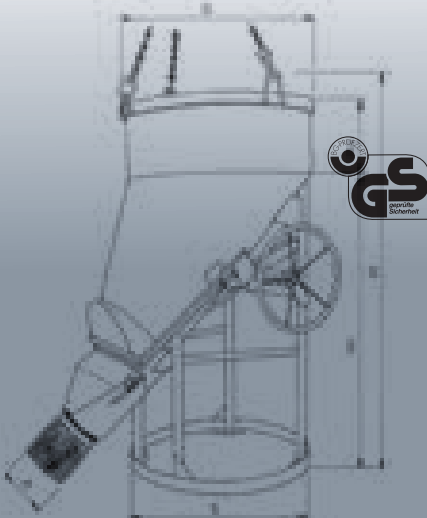
Standardmäßig mit 0,60 m PVC-Schlauch Ø 200 mm (wahlweise auch mit Ø 150 mm oder Ø 300 mm).

Optional: Gummischlauch Ø 150, 200 oder 300 mm.

Typ	Inhalt	D	S	A	H1	H2	H	HB*	kg
1023H.3	250	820	820	wahl.	1190	250	1540	1870	170
1023H.4	300	970	970	wahl.	1400	100	1600	2000	160
1023H.5	350	970	970	wahl.	1400	150	1650	2200	170
1023H.6	375	970	970	wahl.	1400	200	1700	2100	180
1023H.8	500	970	970	wahl.	1400	350	1850	2250	190
1023H.10	750	1150	1150	wahl.	1520	350	1970	2470	230
1023H.12	1000	1300	1300	wahl.	1580	350	2030	2580	260
1023H.13	1250	1400	1400	wahl.	1650	400	2150	2750	300
1023H.14	1500	1400	1400	wahl.	1650	600	2350	2950	335
1023H.15	1750	1600	1600	wahl.	1850	400	2350	3050	390
1023H.16	2000	1600	1600	wahl.	1850	550	2500	3200	450

HB* = Höhe mit aufgestelltem Bügel
"D" + "S" = Innenmaße

"A" wahlweise: Ø 150, Ø 200 oder Ø 300 mm



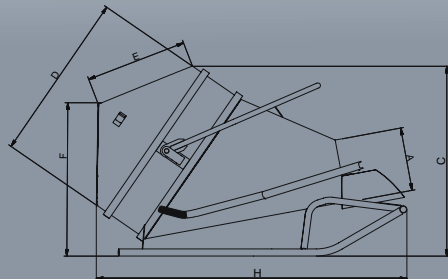
Technische Änderungen vorbehalten!

1025 Betonsilo

Liegende, runde Form mit seitlichem Auslauf, schwere stabile Ausführung. Verschluss mit Hebelbetätigung. Standardmäßig mit Bügel (> 1000 l Volumen mit Traverse).

Typ	Inh.	D	A	E	F	C	H	HB*	kg
1025.1	150	820	340	500	625	780	1450	1860	90
1025.2	200	820	380	500	665	830	1450	1860	98
1025.3	250	820	380	500	745	910	1550	1960	115
1025.4	300	820	380	500	800	950	1650	2060	120
1025.5	350	820	380	500	855	1000	1750	2160	140
1025.6	375	1150	420	670	870	1100	1900	2520	185
1025.7	400	1150	420	670	880	1120	1950	2570	195
1025.8	500	1150	420	670	890	1150	2050	2620	220
1025.9	600	1150	420	670	970	1170	2100	2670	240
1025.10	750	1150	420	670	1045	1200	2150	2720	320
1025.11	800	1150	420	670	1070	1230	2200	2750	350
1025.12	1000	1150	420	670	1150	1325	2350	2900	420
1025.13	1250	1400	420	800	1160	1520	2500	3050	535
1025.14	1500	1400	420	800	1235	1600	2630	3200	580
1025.15	1750	1400	420	800	1285	1650	2720	3350	795
1025.16	2000	1400	420	800	1330	1700	2800	3500	820
1025.17	2500	1600	600	900	1400	1820	2850	3650	1020
1025.18	3000	1600	600	900	1520	1950	3070	3810	1160
1025.19	3500	1600	600	900	1660	2100	3290	4090	1260
1025.20	4000	1600	600	900	1790	2230	3490	4290	1320

HB* = Höhe mit aufgestelltem Bügel
"D" = Innenmaße



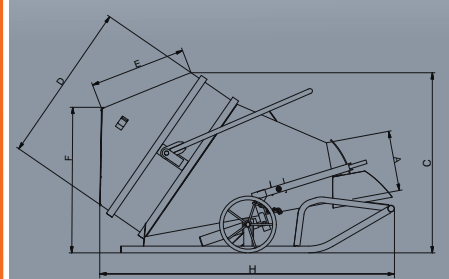
1025 H Betonsilo

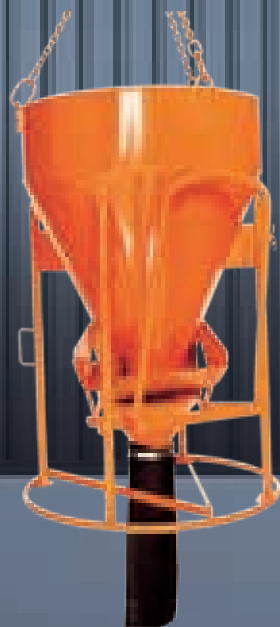
Liegende, runde Form mit seitlichem Auslauf; schwere, stabile Ausführung und Handradbetätigung des Verschlusses, mit Aufhängebügel.

Standardmäßig mit Bügel (> 1000 l Volumen mit Traverse).

Typ	Inh.	D	A	E	F	C	H	HB*	kg
1025H.1	150	820	340	500	625	780	1450	1860	130
1025H.2	200	820	380	500	665	830	1450	1860	138
1025H.3	250	820	380	500	745	910	1550	1960	155
1025H.4	300	820	380	500	800	950	1650	2060	160
1025H.5	350	820	380	500	855	1000	1750	2160	180
1025H.6	375	1150	420	670	870	1100	1900	2520	225
1025H.7	400	1150	420	670	880	1120	1950	2570	235
1025H.8	500	1150	420	670	890	1150	2050	2620	260
1025H.9	600	1150	420	670	970	1170	2100	2670	280
1025H.10	750	1150	420	670	1045	1200	2150	2720	360
1025H.11	800	1150	420	670	1070	1230	2200	2750	390
1025H.12	1000	1150	420	670	1150	1325	2350	2900	460
1025H.13	1250	1400	420	800	1160	1520	2500	3050	585
1025H.14	1500	1400	420	800	1235	1600	2630	3200	630
1025H.15	1750	1400	420	800	1285	1650	2720	3350	845
1025H.16	2000	1400	420	800	1330	1700	2800	3500	870
1025H.17	2500	1600	600	900	1400	1820	2850	3650	1080
1025H.18	3000	1600	600	900	1520	1950	3070	3810	1220
1025H.19	3500	1600	600	900	1660	2100	3290	4090	1340
1025H.20	4000	1600	600	900	1790	2230	3490	4290	1400

HB* = Höhe mit aufgestelltem Bügel
"D" = Innenmaße





1015(H) Betonsilo

Konische Form mit geradem Auslauf, leichtere Ausführung mit Hebel- oder Handradbetätigung des Patentverschlusses.

Standardmäßig mit angeschweißter, geprüfter Kette. Wahlweise auch mit Haken oder mit Bügel (≥ 750 l Volumen mit Traverse) lieferbar.

Typ	Inhalt	D	S	A	H1	H	HB*	kg
1015.1	150	700	800	340	880	940	1380	60
1015.2	200	750	800	340	1030	1090	1460	62
1015.3	250	870	940	420	1080	1140	1480	82
1015.4	300	900	940	420	1100	1160	1500	88
1015.5	350	920	940	420	1120	1180	1520	92
1015.6	375	950	940	420	1250	1310	1740	100
1015.7	400	950	940	420	1280	1340	1770	108
1015.8	500	970	1040	420	1410	1470	1910	152
1015.9	600	1000	1040	420	1440	1500	1940	165
1015.10	750	1240	1270	480	1370	1430	2110	195
1015.11	800	1260	1270	480	1380	1440	2120	200
1015.12	1000	1350	1270	480	1350	1590	2220	232

HB* = Höhe mit aufgestelltem Bügel
"D" + "S" = Innenmaße



1016L(H) Betonsilo

Zylindrisch-konische Form mit geradem Schlauchauslauf, leichtere Ausführung mit Hebel- oder Handradbetätigung des Patentverschlusses.

Standardmäßig mit angeschweißter, geprüfter Kette. Wahlweise auch mit Haken oder mit Bügel (≥ 750 l Volumen mit Traverse) lieferbar.

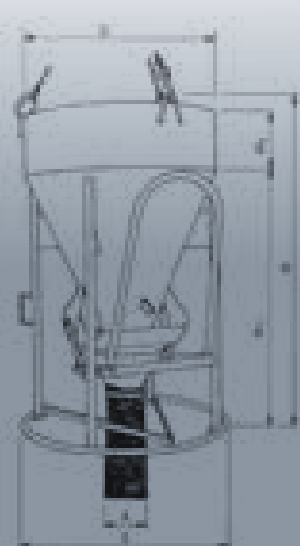
Standardmäßig mit 0,60 m PVC-Schlauch \varnothing 200 mm (wahlweise auch mit \varnothing 150 mm oder \varnothing 300 mm).

Optional: Gummischlauch \varnothing 150, 200 oder 300 mm.

Typ	Inhalt	D	S	A	H1	H2	H	HB*	kg
1016L.1	150	980	980	wahl.	1200		1260	1810	55
1016L.2	200	980	980	wahl.	1200	100	1360	1910	65
1016L.3	250	1040	1040	wahl.	1350		1410	1910	85
1016L.4	300	1040	1040	wahl.	1350	100	1510	2010	90
1016L.5	350	1040	1040	wahl.	1350	120	1530	2030	100
1016L.6	375	1040	1040	wahl.	1350	150	1560	2020	110
1016L.7	400	1040	1040	wahl.	1350	200	1610	2070	120
1016L.8	500	1040	1040	wahl.	1350	300	1710	2170	150
1016L.9	600	1040	1040	wahl.	1350	400	1810	2270	160
1016L.10	750	1400	1400	wahl.	1350	250	1660	2300	200
1016L.11	800	1400	1400	wahl.	1350	300	1710	2350	230
1016L.12	1000	1400	1400	wahl.	1350	400	1810	2450	240

HB* = Höhe mit aufgestelltem Bügel
"D" + "S" = Innenmaße

"A" wahlweise: \varnothing 150, \varnothing 200 oder \varnothing 300 mm



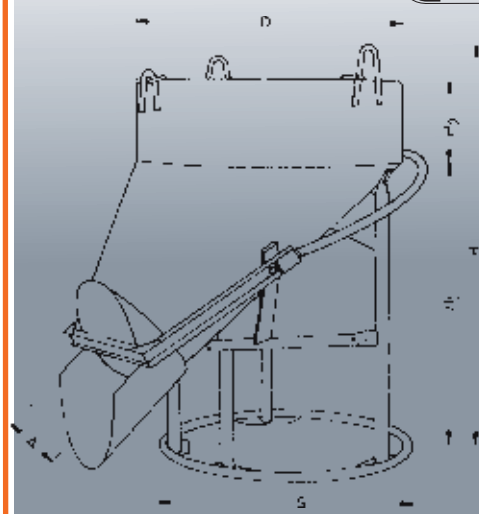
1022(H) Betonsilo

Runde Form mit seitlichem Auslauf, mit Hebel- oder Handradbetätigung, leichtere Ausführung mit angeschweißter geprüfter Kette.

Standardmäßig mit angeschweißter, geprüfter Kette. Wahlweise auch mit Haken oder mit Bügel (≥ 750 l Volumen mit Traverse) lieferbar.

Typ	Inhalt	D	S	A	H1	H2	H	HB*	kg
1022.1	150	820	820	380	940	100	1140	1410	68
1022.2	200	820	820	380	940	200	1240	1510	71
1022.3	250	820	820	380	940	250	1290	1590	98
1022.4	300	820	820	380	940	300	1340	1640	102
1022.5	350	970	970	420	1150	180	1430	1730	105
1022.6	375	970	970	420	1150	200	1450	1750	110
1022.7	400	970	970	420	1150	220	1470	1770	115
1022.8	500	970	970	420	1150	350	1600	2000	120
1022.9	600	970	970	420	1150	380	1630	2030	135
1022.10	750	1150	1150	480	1270	350	1720	2100	159
1022.11	800	1150	1150	480	1270	400	1770	2150	165
1022.12	1000	1300	1340	500	1330	350	1780	2300	181

HB* = Höhe mit aufgestelltem Bügel
"D" + "S" = Innenmaße





1028



1028 H

Optional mit Staplerschuhen



1029 mit Seilstrupp, wahlweise mit Kette

1029 H Optional mit Kettenrad lieferbar



1029 H mit Handrad

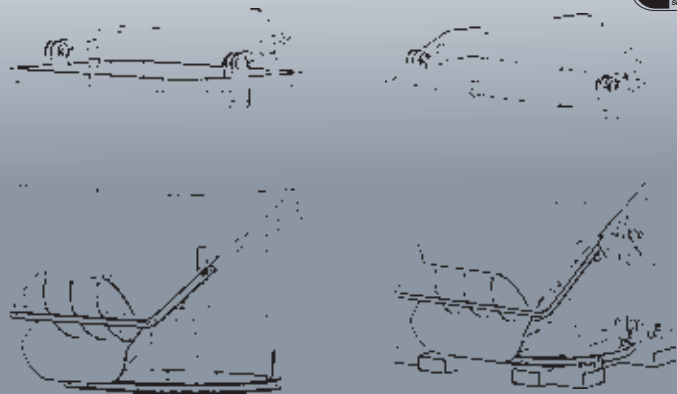


1028(H) Betonsilo

Ovale Form mit seitlichem Auslauf zum Gießen von Schalungen, schwere, stabile Ausführung, mit Hebel- bzw. Handradbetätigung des Verschlusses. Wahlweise mit Haken, angeschweißter gepflüchter Kette oder Bügel. Lieferbar mit Staplerschuhen 2- oder 4-seitig einfahrbar. Verschlussart: seitlicher Auslauf mit Deckelverschluss. Optional auch mit hydraulischer Öffnung. Standardmäßig mit Bügel (≥ 750 l Volumen mit Traverse).

Typ	Inh.	Auslauf F x F	T	B	H	HB*	Gewicht 1028	Gewicht 1028H
1028.3	250	380 x 780	820	1220	1060	1570	120	150
1028.4	300	380 x 780	820	1220	1070	1580	125	160
1028.5	350	380 x 780	820	1220	1080	1590	130	170
1028.6	375	380 x 780	820	1220	1100	1610	140	180
1028.7	400	380 x 780	820	1220	1160	1670	150	185
1028.8	500	380 x 780	820	1220	1350	1860	160	200
1028.9	600	380 x 780	820	1220	1450	1960	180	220
1028.10	750	380 x 780	820	1420	1350	1860	225	265
1028.11	800	380 x 980	820	1420	1400	1910	245	285
1028.12	1000	380 x 980	820	1420	1600	2110	280	320
1028.13	1250	420 x 820	1040	1440	1570	2190	380	420
1028.14	1500	420 x 820	1040	1440	1770	2390	540	590
1028.15	1750	420 x 920	1040	1540	1850	2470	570	620
1028.16	2000	420 x 920	1040	1540	2050	2670	610	710
1028.17	2500	420 x 920	1040	1640	2050	2750	1020	1080
1028.18	3000	420 x 920	1040	1640	2150	2850	1060	1160
1028.19	3500	420 x 920	1040	1640	2250	2950	1140	1220
1028.20	4000	420 x 920	1040	1640	2400	3050	1290	1370

HB* = Höhe mit aufgestelltem Bügel



Technische Änderungen vorbehalten!

1029(H) Betonsilo

Extrem stabiler Betonsilo in 8-eckiger Form, Kombi-Silo als Zentral- oder Schrägauslauf einsetzbar. Die Schrägauslaufklappe wird federunterstützt einfach weg- bzw. angeklappt; große Auslauföffnung; einfach zu reinigen. Leichtgängiger Doppelschalensegmentverschluss über beidseitige Handhebel- bzw. Handradbetätigung fein dosierbar.

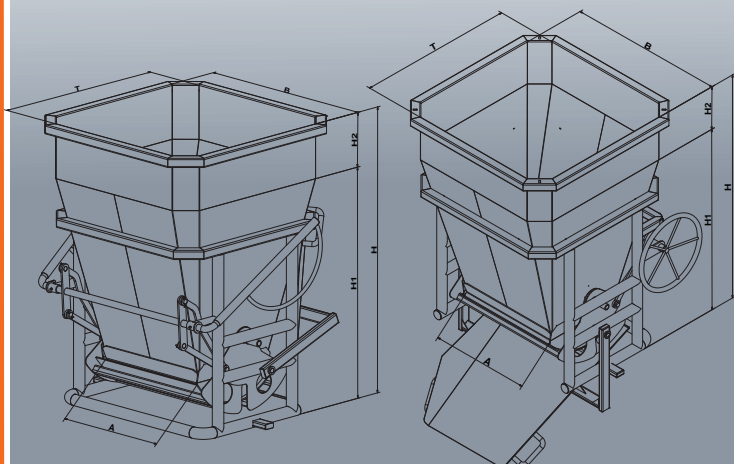
Wahlweise mit 2- oder 4-teiliger Ketten- oder Seilgehänge oder Bügel (≥ 750 l Volumen mit Traverse) möglich.

Standardmäßig mit angeschweißter, gepflüchter Kette.



Typ	Inhalt	T	B	A	H1	H2	H	Gewicht 1029	Gewicht 1029H
1029.7	400	900	900	480 x 680	1100	/	1100	260	290
1029.8	500	900	900	480 x 680	1100	100	1200	270	300
1029.9	600	900	900	480 x 680	1100	200	1300	280	310
1029.10	750	950	950	480 x 680	1260	200	1460	290	320
1029.11	800	960	960	480 x 680	1320	200	1520	300	330
1029.12	1000	1060	1060	480 x 680	1270	300	1570	320	360
1029.30	1200	1150	1150	480 x 680	1500	200	1700	355	395
1029.13	1250	1160	1160	480 x 680	1530	200	1730	360	400
1029.14	1500	1250	1250	480 x 680	1490	300	1790	395	435
1029.15	1750	1270	1270	480 x 680	1530	400	1930	410	450
1029.16	2000	1270	1270	480 x 680	1530	550	2080	420	460

HB* = Höhe mit aufgestelltem Bügel





1031 H **Betonsilo mit Reißleine**

Quadratisch abgerundete Form mit geradem, konischem oder Schlauchauslauf; schwere, stabile Ausführung mit Handradbetätigung des Patentverschlusses. Der patentierte Verschlussmechanismus schließt sich automatisch nach Beendigung des Öffnungsvorganges. Durch die variable Auslaufvorrichtung kann das Betonsilo auch mit Schlauch benutzt werden. Das Betonsilo ist gebaut nach den arbeitssicherheitstechnischen Bestimmungen der Berufsgenossenschaften.

Standardmäßig Bügel (> 1000 l Volumen mit Traverse). Wahlweise auch mit Haken oder mit angeschweißter, geprüfter Kette lieferbar.

Standardausführung mit 3,0 m Gummischlauch und mit Ø 200 mm Auslauf sowie mit 3,0 m Reißleine.

Wahlweise Auslauf auch mit Ø 150 oder Ø 300 mm.

Typ	Inhalt	T	B	A	H1	H2	H	HB*	kg
1031H.3	250	1050	1050	350 x 350	1100		1100	1750	210
1031H.4	300	1050	1050	350 x 350	1100	50	1150	1800	215
1031H.5	350	1050	1050	350 x 350	1100	100	1200	1850	220
1031H.6	375	1050	1050	350 x 350	1100	120	1220	1870	230
1031H.7	400	1050	1050	350 x 350	1100	140	1240	1890	235
1031H.8	500	1050	1050	350 x 350	1100	250	1350	2000	260
1031H.9	600	1200	1200	350 x 350	1100	150	1250	1950	310
1031H.10	750	1200	1200	350 x 350	1100	250	1350	2050	330
1031H.11	800	1200	1200	350 x 350	1100	290	1390	2090	340
1031H.12	1000	1200	1200	350 x 350	1100	400	1500	2200	380
1031H.13	1250	1500	1500	350 x 350	1300	300	1600	2400	460
1031H.14	1500	1500	1500	350 x 350	1300	400	1700	2500	490
1031H.15	1750	1500	1500	350 x 350	1300	500	1800	2600	550
1031H.16	2000	1500	1500	350 x 350	1300	650	1950	2750	570
1031H.17	2500	1800	1800	350 x 350	1500	350	1850	2950	860
1031H.18	3000	1800	1800	350 x 350	1500	500	2000	3100	1100
1031H.19	3500	1800	1800	350 x 350	1500	650	2150	3300	1200
1031H.20	4000	1800	1800	350 x 350	1500	800	2300	3400	1290

"A" wahlweise: Ø 150, Ø 200 oder Ø 300 mm

HB* = Höhe mit aufgestelltem Bügel



1031 A **Betonsilo aus Aluminium**

Quadratisch abgerundete Form mit geradem Auslauf und Hebelbetätigung des Doppelschalensegmentverschlusses.

Leichte Ausführung aus Aluminium zum Helicoptertransport, mit Seilstrupp.

Typ	Inhalt	T	B	A	H1	H2	H	HB*	kg
1031A.3	250	1050	1050	500	1150		1100	1750	210
1031A.4	300	1050	1050	500	1150	50	1150	1800	215
1031A.5	350	1050	1050	500	1150	100	1200	1850	220
1031A.6	375	1050	1050	500	1150	120	1220	1870	230
1031A.7	400	1050	1050	500	1150	140	1240	1890	235
1031A.8	500	1050	1050	500	1150	250	1350	2000	260
1031A.9	600	1200	1200	500	1250	150	1250	1950	310
1031A.10	750	1200	1200	500	1250	250	1350	2050	330
1031A.11	800	1200	1200	600	1250	290	1390	2090	340
1031A.12	1000	1200	1200	600	1250	400	1500	2200	380
1031A.13	1250	1500	1500	600	1500	300	1600	2400	460
1031A.14	1500	1500	1500	600	1500	400	1700	2500	490
1031A.15	1750	1500	1500	600	1500	500	1800	2600	550
1031A.16	2000	1500	1500	600	1500	650	1950	2750	570

HB* = Höhe mit aufgestelltem Bügel



1032 H **Betonsilo mit Reißleine**

Quadratisch abgerundete Form mit geradem, konischem Auslauf, schwere stabile Ausführung mit Handradbetätigung des Patentverschlusses. Der patentierte Verschlussmechanismus schließt sich automatisch nach Beendigung des Öffnungsvorganges. Durch Umlegen der Auslaufschurre ist das Betonsilo sowohl mit geradem als auch mit seitlichem Auslauf verwendbar. Durch die variable Auslaufvorrichtung kann das Betonsilo auch mit Schlauch benutzt werden. Das Betonsilo ist gebaut nach den arbeitssicherheitstechnischen Bestimmungen der Berufsgenossenschaften.

Standardmäßig Bügel (> 1000 l Volumen mit Traverse). Wahlweise auch mit Haken oder mit angeschweißter, geprüfter Kette lieferbar.

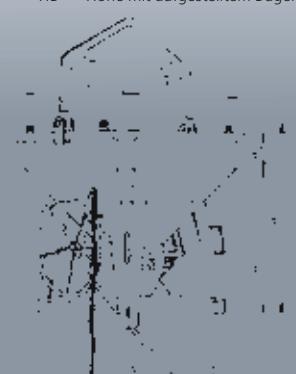
Standardausführung mit 1,50 m Gummischlauch und mit Ø 200 mm Auslauf sowie mit 3,0 m Reißleine.

Wahlweise Auslauf auch mit Ø 150 oder Ø 300 mm.

Typ	Inhalt	T	B	A	H1	H2	H	HB*	kg
1032H.3	250	1050	1050	350 x 350	1100		1100	1750	230
1032H.4	300	1050	1050	350 x 350	1100	50	1150	1800	235
1032H.5	350	1050	1050	350 x 350	1100	100	1200	1850	240
1032H.6	375	1050	1050	350 x 350	1100	120	1220	1870	250
1032H.7	400	1050	1050	350 x 350	1100	140	1240	1890	255
1032H.8	500	1050	1050	350 x 350	1100	250	1350	2000	280
1032H.9	600	1200	1200	350 x 350	1100	150	1250	1950	330
1032H.10	750	1200	1200	350 x 350	1100	250	1350	2050	350
1032H.11	800	1200	1200	350 x 350	1100	290	1390	2090	360
1032H.12	1000	1200	1200	350 x 350	1100	400	1500	2200	400
1032H.13	1250	1500	1500	350 x 350	1300	300	1600	2400	480
1032H.14	1500	1500	1500	350 x 350	1300	400	1700	2500	510
1032H.15	1750	1500	1500	350 x 350	1300	500	1800	2600	570
1032H.16	2000	1500	1500	350 x 350	1300	650	1950	2750	590
1032H.17	2500	1800	1800	350 x 350	1500	350	1850	2950	860
1032H.18	3000	1800	1800	350 x 350	1500	500	2000	3100	1100
1032H.19	3500	1800	1800	350 x 350	1500	650	2150	3300	1200
1032H.20	4000	1800	1800	350 x 350	1500	800	2300	3400	1290

"A" wahlweise: Ø 150, Ø 200 oder Ø 300 mm

HB* = Höhe mit aufgestelltem Bügel





1033



1033C
liegende Version



1034



1034CE.12 1000I
mit Ösen

1033 Betonsilo mit Reißleine

Quadratisch abgerundete Form mit seitlichem Schlauchauslauf, schwere stabile Ausführung mit Reißleine, zum Öffnen des patentierten Verschlusses. Der Verschlussmechanismus schließt automatisch nach Beendigung des Öffnungsvorganges.

Das Betonsilo ist gebaut nach den arbeitssicherheitstechnischen Bestimmungen der Berufsgenossenschaften. Standardmäßig Bügel (> 1000 l Volumen mit Traverse). Wahlweise auch mit Haken oder mit angeschweißter, geprüfter Kette lieferbar.

Standardausführung mit 1,50 m Gummischlauch und mit Ø 200 mm Auslauf sowie mit 3,0 m Reißleine.

Wahlweise Auslauf auch mit Ø 150 oder Ø 300 mm.

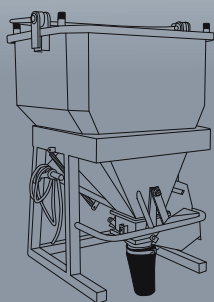
Option: mit Staplerschuhen.

Option: als liegende Version "C" lieferbar.

Typ	Inhalt	T	B	A	H1	H2	H	HB*	kg
1033.3	250	1000	900	wahl.	1000	200	1200	1870	240
1033.4	300	1000	900	wahl.	1000	240	1240	1910	250
1033.5	350	1000	900	wahl.	1000	270	1270	1940	260
1033.6	375	1000	900	wahl.	1000	290	1290	1960	265
1033.7	400	1000	900	wahl.	1000	390	1390	2060	270
1033.8	500	1000	900	wahl.	1000	450	1450	2120	275
1033.9	600	1200	1000	wahl.	1200	260	1460	2250	340
1033.10	750	1200	1000	wahl.	1200	400	1600	2390	365
1033.11	800	1200	1000	wahl.	1200	430	1630	2420	365
1033.12	1000	1200	1000	wahl.	1200	600	1800	2590	390
1033.13	1250	1500	1200	wahl.	1500	270	1770	2680	580
1033.14	1500	1500	1200	wahl.	1500	410	1910	2820	600
1033.15	1750	1500	1200	wahl.	1500	550	2050	3190	650
1033.16	2000	1500	1200	wahl.	1500	620	2120	3260	690
1033.17	2500	1800	1500	wahl.	1500	350	1850	2140	920
1033.18	3000	1800	1500	wahl.	1500	500	2000	3100	1160
1033.16	3500	1800	1500	wahl.	1500	650	2150	3300	1280
1033.20	4000	1800	1500	wahl.	1500	800	2300	3500	1390

"A" wahlweise: Ø 150, Ø 200 oder Ø 300 mm

HB* = Höhe mit aufgestelltem Bügel



1034 Betonsilo mit Reißleine

Quadratisch abgerundete Form mit geradem Schlauchauslauf, extra schwere stabile Ausführung mit Reißleine, zum Öffnen des Verschlusses. Die Verschlussklappe schließt sich automatisch durch einen Federzug nach Beendigung des Öffnungsvorganges. Durch die variable Auslaufvorrichtung kann das Betonsilo auch ohne Schlauch benützt werden. Das Betonsilo ist gebaut nach den arbeitssicherheitstechnischen Bestimmungen der Berufsgenossenschaften.

Silos > 1.000 l Volumen mit Umleitrolle für Seilzug.

Standardmäßig Bügel (> 1000 l Volumen mit Traverse). Wahlweise auch mit Haken oder mit angeschweißter, geprüfter Kette lieferbar.

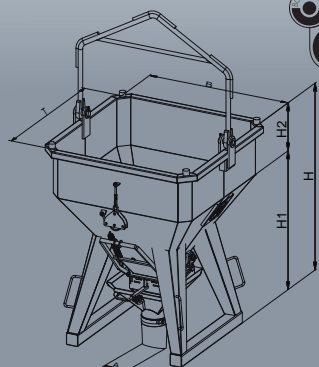
Standardausführung mit 1,50 m Gummischlauch und mit Ø 200 mm Auslauf sowie mit 3,0 m Reißleine.

Wahlweise Auslauf auch mit Ø 150 oder Ø 300 mm.

Typ	Inhalt	T	B	A	H1	H2	H	HB*	kg
1034.3	250	1050	1050	wahl.	1150		1150	1750	220
1034.4	300	1050	1050	wahl.	1150	50	1200	1800	222
1034.5	350	1050	1050	wahl.	1150	80	1230	1830	226
1034.6	375	1050	1050	wahl.	1150	100	1250	1950	235
1034.7	400	1050	1050	wahl.	1150	150	1300	2000	240
1034.8	500	1050	1050	wahl.	1150	200	1350	2200	255
1034.9	600	1200	1200	wahl.	1250	150	1400	2350	275
1034.10	750	1200	1200	wahl.	1250	250	1500	2450	335
1034.11	800	1200	1200	wahl.	1250	280	1530	2480	345
1034.12	1000	1200	1200	wahl.	1250	400	1650	2700	355
1034.13	1250	1500	1500	wahl.	1500	200	1700	2750	465
1034.14	1500	1500	1500	wahl.	1500	300	1800	2900	495
1034.15	1750	1500	1500	wahl.	1500	425	1925	3050	555
1034.16	2000	1500	1500	wahl.	1500	550	2050	3200	575
1034.17	2500	1800	1800	wahl.	1500	350	1850	2950	880
1034.18	3000	1800	1800	wahl.	1500	500	2000	3100	1120
1034.19	3500	1800	1800	wahl.	1500	650	2150	3300	1220
1034.20	4000	1800	1800	wahl.	1500	800	2300	3400	1310

"A" wahlweise: Ø 150, Ø 200 oder Ø 300 mm

HB* = Höhe mit aufgestelltem Bügel



1034C Betonsilo mit Reißleine liegend

Liegende, quadratische abgerundete Form mit geradem Schlauchauslauf, extra schwere stabile Ausführung mit Reißleine zum Öffnen des Verschlusses. Die Verschlussklappe schließt sich automatisch durch einen Federzug nach Beendigung des Öffnungsvorganges. Das Betonsilo ist gebaut nach den arbeitssicherheitstechnischen Bedingungen der Berufsgenossenschaften.

Silos > 1.000 l Volumen mit Umleitrolle für Seilzug.

Standardmäßig Bügel (> 1000 l Volumen mit Traverse). Wahlweise auch mit Haken lieferbar.

Standardausführung mit 3,0 m Gummischlauch und mit Ø 200 mm Auslauf sowie mit 3,0 m Reißleine.

Wahlweise Auslauf auch mit Ø 150 oder Ø 300 mm.

Typ	Inh.	T	B	E	A	H1	H2	H	HB*	kg
1034C.3	250	1050	1050	550	wahl.	1150	400	1550	1750	240
1034C.4	300	1050	1050	550	wahl.	1150	440	1590	1790	245
1034C.5	350	1050	1050	550	wahl.	1150	480	1630	1830	250
1034C.6	375	1050	1050	550	wahl.	1150	500	1650	1950	260
1034C.7	400	1050	1050	550	wahl.	1150	550	1700	2000	280
1034C.8	500	1050	1050	580	wahl.	1150	600	1750	2200	290
1034C.9	600	1200	1200	660	wahl.	1250	720	1970	2450	350
1034C.10	750	1200	1200	660	wahl.	1250	750	2000	2520	360
1034C.11	800	1200	1200	660	wahl.	1250	800	2050	2590	370
1034C.12	1000	1200	1200	660	wahl.	1250	900	2150	2750	380
1034C.13	1250	1500	1500	860	wahl.	1500	800	2300	2820	540
1034C.14	1500	1500	1500	860	wahl.	1500	900	2400	2980	570
1034C.15	1750	1500	1500	860	wahl.	1500	1025	2575	3120	640
1034C.16	2000	1500	1500	860	wahl.	1500	1150	2650	3280	650
1034C.17	2500	1800	1800	860	wahl.	1500	350	1850	3140	920
1034C.18	3000	1800	1800	860	wahl.	1500	500	2000	3150	1160
1034C.19	3500	1800	1800	860	wahl.	1500	650	2150	3350	1280
1034C.20	4000	1800	1800	860	wahl.	1500	800	2300	3500	1390

"A" wahlweise: Ø 150, Ø 200 oder Ø 300 mm

HB* = Höhe mit aufgestelltem Bügel





Für jede Situation das passende Betonsilo

So vielfältig, wie die technischen Herausforderungen auf der Baustelle sind die Lösungen, die die Ausführungsvarianten der FE Betonsilos bieten. Weitere Modelle für besondere Anforderungen finden Sie auf den Seiten 36 - 37 mit den Modellen FE 1091 (S), FE 1092 (H), Fe 1093 (H), FE 1094 (H) sowie den Betonierbehälter FE 2016 auf Seite 67.

Reinigung von Betonsilos

Das komplette Equipment zur umweltgerechten Reinigung der FE Betonsilos finden Sie auf den Seiten 72-73.

Original-Zubehör und Ersatzteile

Damit Ihre Betonsilos immer einsatzbereit bleiben, bieten wir Ihnen einen schnellen Lieferservice von Original-Ersatzteilen.



1035 Betonsilo mit Reißleine

Quadratisch abgerundete Form mit geradem Schlauchauslauf; extra schwere stabile Ausführung mit Reißleine, zum Öffnen des Verschlusses. Die Verschlussklappe schließt sich automatisch durch einen Federzug nach Beendigung des Öffnungsvorganges. Das Betonsilo ist gebaut nach den arbeitssicherheitstechnischen Bestimmungen der Berufsgenossenschaften.

Silos > 1.000 l Volumen mit Umleitrolle für Seilzug.

Standardmäßig Bügel (> 1000 l Volumen mit Traverse). Wahlweise auch mit Haken oder mit angeschweißter, geprüfter Kette lieferbar.

Standardausführung mit 3,0 m Gummischlauch und mit Ø 200 mm Auslauf sowie mit 3,0 m Reißleine.

Wahlweise Auslauf auch mit Ø 150 oder Ø 300 mm.

Typ	Inhalt	T	B	A	H1	H2	H	HB*	kg
1035.3	250	1050	1050	wahl.	1150		1150	1750	220
1035.4	300	1050	1050	wahl.	1150	50	1200	1800	225
1035.5	350	1050	1050	wahl.	1150	80	1230	1830	230
1035.6	375	1050	1050	wahl.	1150	100	1250	1950	240
1035.7	400	1050	1050	wahl.	1150	150	1300	2000	245
1035.8	500	1050	1050	wahl.	1150	200	1350	2200	250
1035.9	600	1200	1200	wahl.	1250	150	1400	2350	280
1035.10	750	1200	1200	wahl.	1250	250	1500	2450	340
1035.11	800	1200	1200	wahl.	1250	280	1530	2480	350
1035.12	1000	1200	1200	wahl.	1250	400	1650	2700	360
1035.13	1250	1500	1500	wahl.	1500	200	1700	2750	470
1035.14	1500	1500	1500	wahl.	1500	300	1800	2900	500
1035.15	1750	1500	1500	wahl.	1500	425	1925	3050	560
1035.16	2000	1500	1500	wahl.	1500	550	2050	3200	580
1035.17	2500	1800	1800	wahl.	1500	350	1850	2950	880
1035.18	3000	1800	1800	wahl.	1500	500	2000	3100	1120
1035.19	3500	1800	1800	wahl.	1500	650	2150	3300	1220
1035.20	4000	1800	1800	wahl.	1500	800	2300	3400	1310

"A" wahlweise: Ø 150, Ø 200 oder Ø 300 mm

HB* = Höhe mit aufgestelltem Bügel



1036 Betonsilo mit Reißleine

Liegende, quadratische abgerundete Form mit geradem Schlauchauslauf, extra schwere stabile Ausführung mit Reißleine zum Öffnen des Verschlusses. Die Verschlussklappe schließt sich automatisch durch einen Federzug nach Beendigung des Öffnungsvorganges. Das Betonsilo ist gebaut nach den arbeitssicherheitstechnischen Bedingungen der Berufsgenossenschaften.

Silos > 1.000 l Volumen mit Umleitrolle für Seilzug.

Standardmäßig Bügel (> 1000 l Volumen mit Traverse). Wahlweise auch mit Haken lieferbar.

Standardausführung mit 3,0 m Gummischlauch und mit Ø 200 mm Auslauf sowie mit 3,0 m Reißleine.

Wahlweise Auslauf auch mit Ø 150 oder Ø 300 mm.

Typ	Inhalt	T	B	E	A	H1	H2	H	HB*	kg
1036.3	250	1050	1050	550	wahl.	1150	400	1550	1750	240
1036.4	300	1050	1050	550	wahl.	1150	440	1590	1790	245
1036.5	350	1050	1050	550	wahl.	1150	480	1630	1830	250
1036.6	375	1050	1050	550	wahl.	1150	500	1650	1950	260
1036.7	400	1050	1050	550	wahl.	1150	550	1700	2000	280
1036.8	500	1050	1050	580	wahl.	1150	600	1750	2200	290
1036.9	600	1200	1200	660	wahl.	1250	720	1970	2450	350
1036.10	750	1200	1200	660	wahl.	1250	750	2000	2520	360
1036.11	800	1200	1200	660	wahl.	1250	800	2050	2590	370
1036.12	1000	1200	1200	660	wahl.	1250	900	2150	2750	380
1036.13	1250	1500	1500	860	wahl.	1500	800	2300	2820	540
1036.14	1500	1500	1500	860	wahl.	1500	900	2400	2980	570
1036.15	1750	1500	1500	860	wahl.	1500	1025	2575	3120	640
1036.16	2000	1500	1500	860	wahl.	1500	1150	2650	3280	650
1036.17	2500	1800	1800	860	wahl.	1500	350	1850	3140	920
1036.18	3000	1800	1800	860	wahl.	1500	500	2000	3150	1160
1036.19	3500	1800	1800	860	wahl.	1500	650	2150	3350	1280
1036.20	4000	1800	1800	860	wahl.	1500	800	2300	3500	1390

"A" wahlweise: Ø 150, Ø 200 oder Ø 300 mm

HB* = Höhe mit aufgestelltem Bügel





1037 H Betonsilo mit Reißleine

Quadratisch abgerundete Form mit geradem Schlauchauslauf, extra schwere stabile Ausführung mit Handradbetätigung des Patentverschlusses. Das Betonsilo ist gebaut nach den arbeitssicherheitstechnischen Bestimmungen der Berufsgenossenschaften.

Standardmäßig Bügel (> 1000 l Volumen mit Traverse). Wahlweise auch mit Haken oder mit Kette lieferbar.

Standardausführung mit 1,50 m Gummischlauch und mit Ø 200 mm Auslauf sowie mit 3,0 m Reißleine.

Wahlweise Auslauf auch mit Ø 150 oder Ø 300 mm. Optional mit Ösen.

Typ	Inhalt	T	B	A	H1	H2	H	HB*	kg
1037H.3	250	1050	1050	wahl.	1150		1150	1750	200
1037H.6	375	1050	1050	wahl.	1150	100	1250	1950	220
1037H.8	500	1050	1050	wahl.	1150	200	1350	2200	230
1037H.9	600	1200	1200	wahl.	1250	150	1400	2350	300
1037H.10	750	1200	1200	wahl.	1250	250	1500	2450	320
1037H.11	800	1200	1200	wahl.	1250	280	1530	2480	330
1037H.12	1000	1200	1200	wahl.	1250	400	1650	2700	340
1037H.13	1250	1500	1500	wahl.	1500	200	1700	2750	450
1037H.14	1500	1500	1500	wahl.	1500	300	1800	2900	480
1037H.15	1750	1500	1500	wahl.	1500	425	1925	3050	540
1037H.16	2000	1500	1500	wahl.	1500	550	2050	3200	560
1037H.17	2500	1800	1800	wahl.	1500	350	1850	2950	900
1037H.18	3000	1800	1800	wahl.	1500	500	2000	3100	1140
1037H.19	3500	1800	1800	wahl.	1500	650	2150	3300	1240
1037H.20	4000	1800	1800	wahl.	1500	800	2300	3400	1330

"A" wahlweise: Ø 150, Ø 200 oder Ø 300 mm
HB* = Höhe mit aufgestelltem Bügel



1038 H Betonsilo mit Reißleine

Liegende, quadratisch abgerundete Form mit geradem Schlauchauslauf, extra schwere stabile Ausführung mit Handradbetätigung des Patentverschlusses. Das Betonsilo ist gebaut nach den arbeitssicherheitstechnischen Bestimmungen der Berufsgenossenschaften.

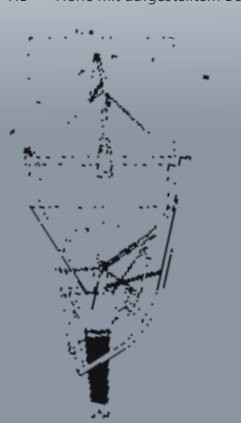
Standardmäßig Bügel (> 1000 l Volumen mit Traverse). Wahlweise auch mit Haken lieferbar.

Standardausführung mit 1,50 m Gummischlauch und mit Ø 200 mm Auslauf sowie mit 3,0 m Reißleine.

Wahlweise Auslauf auch mit Ø 150 oder Ø 300 mm. Optional mit Ösen.

Typ	Inh.	T	B	E	A	H1	H2	H	HB*	F	kg
1038H.3	250	1050	1050	550	wahl.	1150	400	1550	1750	680	200
1038H.6	375	1050	1050	550	wahl.	1150	500	1650	1950	710	220
1038H.8	500	1050	1050	580	wahl.	1150	600	1750	2200	750	230
1038H.9	600	1200	1200	660	wahl.	1250	720	1970	2450	820	300
1038H.10	750	1200	1200	660	wahl.	1250	750	2000	2520	840	320
1038H.11	800	1200	1200	660	wahl.	1250	800	2050	2590	850	330
1038H.12	1000	1200	1200	660	wahl.	1250	900	2150	2750	880	340
1038H.13	1250	1500	1500	860	wahl.	1500	800	2300	2820	1000	450
1038H.14	1500	1500	1500	860	wahl.	1500	900	2400	2980	1030	480
1038H.15	1750	1500	1500	860	wahl.	1500	1025	2575	3120	1060	540
1038H.16	2000	1500	1500	860	wahl.	1500	1150	2650	3280	1080	560
1038H.17	2500	1800	1800	860	wahl.	1500	350	1850	2940	1080	940
1038H.18	3000	1800	1800	860	wahl.	1500	500	2000	3100	1080	1180
1038H.19	3500	1800	1800	860	wahl.	1500	650	2150	3300	1080	1300
1038H.20	4000	1800	1800	860	wahl.	1500	800	2300	3400	1080	1410

"A" wahlweise: Ø 150, Ø 200 oder Ø 300 mm
HB* = Höhe mit aufgestelltem Bügel



1039 H Betonsilo mit Reißleine

Liegende Form mit seitlichem Auslauf zum Schalung gießen, schwere, stabile Ausführung.

Standardmäßig Bügel (> 1000 l Volumen mit Traverse). Wahlweise auch mit Haken oder mit angeschweißter, geprüfter Kette lieferbar.

Optional mit Ösen.

Typ	Inh.	A	B	C	D	H	H1	L	I	H	kg
1039H.8	500	615	300	700	1185	610	2170	1620	1450	950	300
1039H.9	600	615	300	700	1185	660	2270	1700	1450	100	312
1039H.10	750	615	300	700	1185	740	2400	1810	1450	1070	325
1039H.11	800	615	300	700	1185	760	2450	1860	1450	1100	335
1039H.12	1000	615	300	700	1185	850	2620	2000	1450	1200	353
1039H.13	1250	725	300	900	1475	800	2610	1990	1780	1200	530
1039H.14	1500	725	300	900	1475	930	2790	2160	1780	1300	556
1039H.15	1750	900	300	900	1670	930	2790	2280	1900	1400	770
1039H.16	2000	900	300	900	1670	980	3070	2360	1900	1460	805
1039H.17	2500	900	300	900	1670	1060	3370	2520	1900	1580	880
1039H.18	3000	900	300	900	1670	1150	3670	2700	1900	1700	980
1039H.19	3500	900	300	900	1770	1200	3860	2800	1900	1800	1280
1039H.20	4000	900	300	900	1770	1200	3960	2800	1900	1900	1510



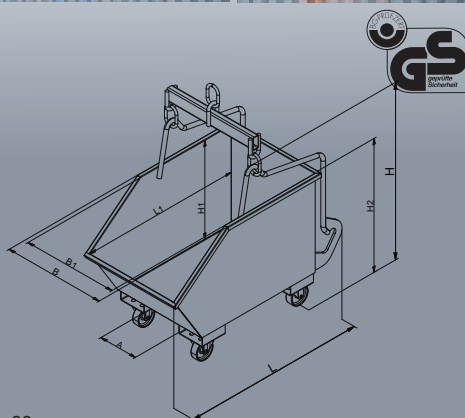
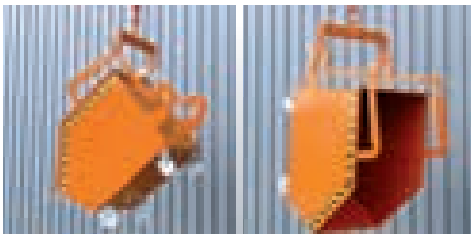


1040 Abfallbehälter

Der Abfall-Behälter mit seinen 4 leichtgängigen Rädern (2 Lenk- und 2 Bockrollen) hat eine Breite von 77 cm und lässt sich so bequem durch Türen oder zwischen Regalen bewegen. Die Bügel sind so geformt, dass der Kranführer alleine vom Fahrersitz aus den Behälter entleeren kann.

Typ	I	L	B	H	L1	B1	H1	H2	HB	A	Z	kg
1040.5	200	1390	800	1200	1120	740	600	880	1670	305	200 x 75	120
1040.8	500	1525	800	1360	1255	740	760	1035	1800	305	200 x 75	135
1040.10	750	1525	820	1550	1255	760	960	1235	2010	330	200 x 75	180
1040.12	1000	1780	810	1630	1520	750	1050	1325	2135	315	200 x 75	205
1040.14	1500	2035	830	1875	1740	750	1305	1575	2380	310	200 x 75	300

I = Inhalt in kg
 L = Außenlänge in mm
 B = Außenbreite in mm
 H = Außenhöhe in mm
 L1 = Innenlänge in mm
 B1 = Innenbreite in mm
 H1 = Innenhöhe in mm
 HB = Höhe m. aufgestelltem Bügel
 A = Zinkenabstand in mm
 Z = Zinkenquerschnitt in mm



1041 Steintragkorb

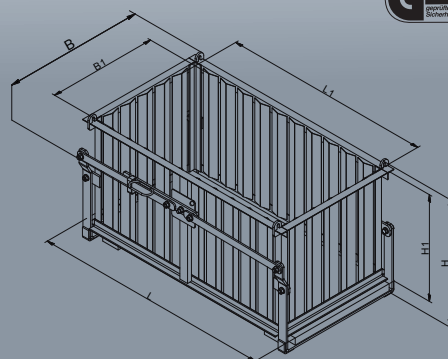
Mit Holzrost und Sicherung gegen selbstständiges Öffnen, wahlweise mit Haken oder angeschweißter Kette.

Ein Rost im Lieferumfang enthalten.

Typ	Inh.	L	B	H	L1	B1	H1	kg
1041.1	350	1200	710	690	1000	520	570	105
1041.2	440	1350	810	720	1180	620	600	120
1041.3	640	1350	810	1020	1180	620	900	135
1041.4	640	1500	810	940	1320	620	800	145

Roste extra	L	B	H
Größe 1	1200	540	80
Größe 2	1350	610	80
Größe 3	1350	610	80
Größe 4	1500	610	100

L1 = Innenlänge in mm
 B1 = Innenbreite in mm
 H1 = Innenhöhe in mm



1042 Erdmulde

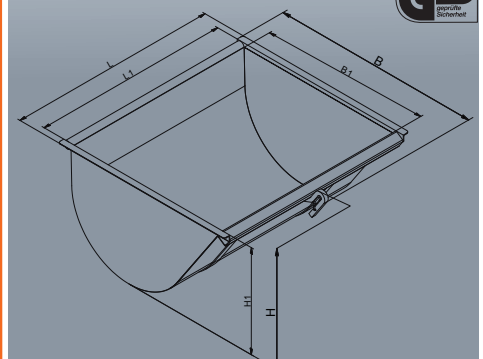
Mit angeschweißter Kette zum einfachen Aushängen montiert.

Nicht stapelbar.

Auch in verzinkter Ausführung lieferbar.

Typ	Inh.	L	B	H	L1	B1	H1	kg
1042.2	200	830	880	500	800	765	450	70
1042.3	250	1030	880	500	1000	765	450	85
1042.6	375	1130	1000	530	1100	885	490	100
1042.8	500	1510	1110	540	1400	885	520	115
1042.10	750	1510	1470	750	1400	1250	740	130
1042.12	1000	1610	1530	820	1500	1300	805	155
1042.14	1500	2100	1630	900	2000	1365	885	245
1042.16	2000	2300	1700	1000	2200	1430	985	295

L1 = Innenlänge in mm
 B1 = Innenbreite in mm
 H1 = Innenhöhe in mm





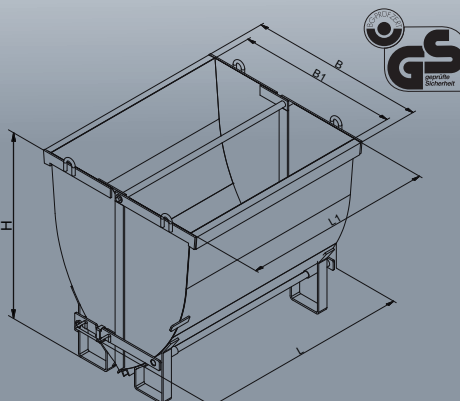
Größen erhältlich bis 12.000 Liter

1043 Erd- und Schutt- aufzuckübel

Rechteckige Form, schwere stabile Ausführung, wahlweise mit Haken oder angeschweißter Kette.

Typ	Inh.	L	B	H	L1	B1	kg
1043.3	250	970	1010	770	700	990	95
1043.6	375	1020	1020	1030	750	990	135
1043.8	500	1270	1020	1030	1000	990	150
1043.10	750	1370	1030	1100	1100	1000	180
1043.12	1000	1465	1120	1200	1200	1020	205
1043.14	1500	1670	1290	1310	1400	1190	275
1043.16	2000	1975	1400	1320	1700	1300	375

H = Einfüllhöhe in mm
L1 = Innenlänge in mm
B1 = Innenbreite in mm



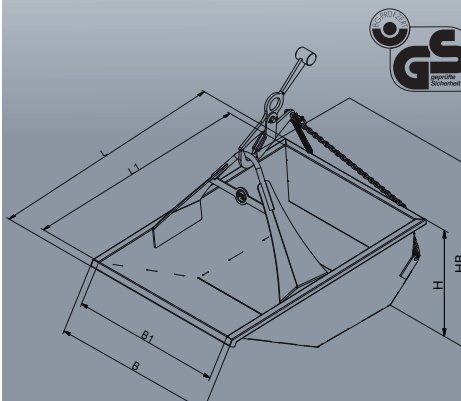
Technische Änderungen vorbehalten!

1044 Aushubkübel

Mit Bügel, Kette und Sicherheitshaken zur selbstständigen Entleerung der Mulde ohne zweiten Mann. Besonders geeignet zum Transport von Schüttgütern. Gebaut nach den arbeitssicherheitstechnischen Bestimmungen der Berufsgenossenschaft.

Typ	Inh.	L	B	H1	L1	B1	HB	kg
1044.2	200	1140	700	490	1055	600	785	72
1044.3	250	1140	850	490	1055	750	790	80
1044.6	375	1630	855	540	1540	740	925	95
1044.8	500	1630	1110	540	1540	990	1000	110
1044.9	600	1630	1300	540	1540	1190	1155	140
1044.10	750	1885	1100	645	1795	990	1340	185
1044.11	800	1885	1200	645	1795	1090	1300	190
1044.12	1000	1885	1350	645	1795	1240	1370	210
1044.13	1250	1820	1245	830	1745	1150	1450	255
1044.14	1500	1820	1360	880	1745	1250	1495	270
1044.15	1750	2280	1320	960	2175	1225	1920	420
1044.16	2000	2280	1550	960	2175	1455	1920	450
1044.18	3000	2950	1550	1045	2670	1400	2180	700
1044.20	4000	2950	1750	1200	2670	1600	2400	800

H = Einfüllhöhe in mm
L1 = Innenlänge in mm
B1 = Innenbreite in mm
HB = Höhe mit aufgestelltem Bügel

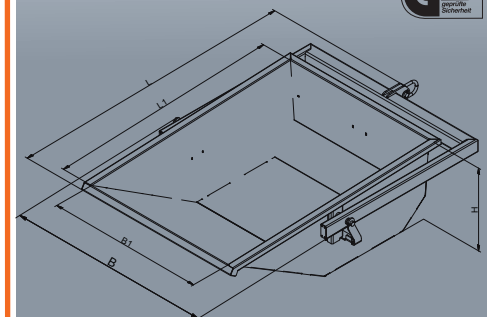


1045 VA Aushubmulde DBP vollautomatisch

Bei der vollautomatischen Aushubmulde wird **kein zweiter Mann** (nur Kranführer) beim Be- und Entladen der Mulde benötigt. Durch den "Schwalbenschwanz" an der Traverse kann durch eine Rotationsbewegung der Belade- und Entladeprozess automatisch ablaufen: Die Traverse wird durch den Kranführer zurückgeklappt, der Schwalbenschwanz rastet ein, es kann nun Beladen werden. Der Beladeprozess ist abgeschlossen, die Traverse entriegelt und die Mulde kann gerade versetzt werden. Die Mulde wird abgesetzt und die Traverse wird zurückgeklappt, rastet ein und arretiert. Durch Anheben der Traverse durch den Kranführer gelangt die Mulde in eine Schräglage und kann entleert werden. Die Mulde wird wieder abgesetzt, befüllt oder nicht, aber die Traverse wird automatisch wieder gelöst und kann in einer geraden Lage versetzt werden. Mit Wechselautomatik, deshalb automatisches Entriegeln.

Typ	Inh.	L	B	H	L1	B1	kg
1045VA.2	200	1480	920	490	1055	600	75
1045VA.3	250	1480	1070	490	1055	750	85
1045VA.6	375	1975	1095	540	1540	740	110
1045VA.8	500	1975	1345	540	1540	990	125
1045VA.9	600	2010	1545	540	1540	1190	150
1045VA.10	750	2230	1350	645	1795	990	175
1045VA.11	800	2255	1450	645	1795	1090	195
1045VA.12	1000	2255	1600	645	1795	1240	210
1045VA.13	1250	2210	1460	830	1745	1150	263
1045VA.14	1500	2210	1570	880	1745	1250	280
1045VA.15	1750	2735	1590	960	2175	1225	510
1045VA.16	2000	2735	1820	960	2175	1455	545
1045VA.18	3000	3270	1810	1045	2670	1390	765
1045VA.19	3500	3270	2020	1045	2670	1600	810
1045VA.20	4000	3270	2020	1200	2670	1600	870
1045VA.22	5000	3270	2370	1200	2670	1950	980
1045VA.24	6000	3840	2220	1450	2990	1700	1200
1045VA.26	7000	3840	2480	1450	2990	2000	1400
1045VA.28	8000	3945	2530	1550	2990	2000	1600

H = Einfüllhöhe in mm
L1 = Innenlänge in mm
B1 = Innenbreite in mm





Ausführung mit Aufnahmebolzen für die Kippvorrichtung



1046.22



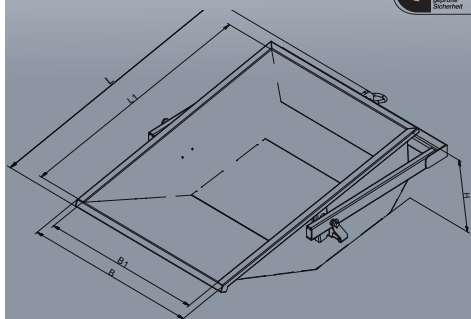
1045 HA Aushubmulde halbautomatisch

Die halbautomatische Aushubmulde benötigt **einen zweiten Mann** (zusätzlich zum Kranführer) zum Be- und Entladen der Mulde. Vor dem Beladen wird die Traverse zurückgeklappt und arretiert. Nach dem Beladen muss der zweite Mann die Arretierung lösen. Die Traverse kann nun in gerader Lage nach oben gezogen und versetzt werden.

Die Mulde wird an anderer Stelle abgesetzt und die Traverse kann zurückgeklappt werden und arretiert wieder. Nun kann die Mulde durch die Schräglage mit Hilfe des Kranes entleert werden. Nach dem Entladevorgang muss die Arretierung wieder gelöst werden, um die Mulde durch den Kranführer in gerader Lage zu versetzen.

Typ	Inh.	L	B	H	L1	B1	kg
1045HA.2	200	1320	920	490	1055	600	68
1045HA.3	250	1320	1070	490	1055	750	75
1045HA.6	375	1830	1095	540	1540	740	103
1045HA.8	500	1830	1345	540	1540	990	115
1045HA.9	600	1850	1545	540	1540	1190	140
1045HA.10	750	2100	1350	645	1795	990	165
1045HA.11	800	2115	1450	645	1795	1090	190
1045HA.12	1000	2115	1600	645	1795	1240	203
1045HA.13	1250	2110	1460	830	1745	1150	255
1045HA.14	1500	2110	1570	880	1745	1250	270
1045HA.15	1750	2600	1590	960	2175	1225	500
1045HA.16	2000	2600	1820	960	2175	1455	535
1045HA.18	3000	3110	1820	1045	2670	1390	755
1045HA.19	3500	3110	2020	1045	2670	1600	800
1045HA.20	4000	3110	2020	1200	2670	1600	860
1045HA.22	5000	3110	2370	1200	2670	1950	970
1045HA.24	6000	3600	2220	1450	2990	1700	1200
1045HA.26	7000	3600	2480	1450	2990	2000	1400
1045HA.28	8000	3600	2530	1550	2990	2000	1600

H = Einfüllhöhe
L1 = Innenlänge
B1 = Innenbreite



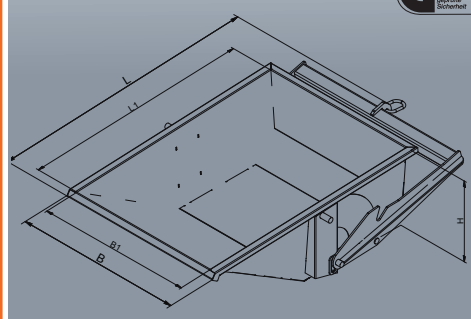
1045 VM Aushubmulde vollmechanisch

Die vollmechanische Schüttmulde kann (wenn der Kranführer geschickt ist) ohne zweiten Mann be- und entladen werden. Die Traverse kann durch die Bolzen auf den beiden Seiten der Mulde gesteuert werden. Beim Beladen wird die Traverse nach hinten geklappt und rastet beim Anheben wieder in die Scharniere/Einbuchtungen. Die Mulde somit kann in gerader Lage angehoben und versetzt werden.

Beim Entladen wird die Traverse zurückgeschoben und die Traverse auf der Seite hinter den Bolzen gezogen. Durch den Druck kann die Mulde in die Schräglage geführt und entladen werden. Danach kann die Traverse wieder abwärts in die Einbuchtung gehoben werden. Die Traverse hängt wieder gerade und kann versetzt werden.

Typ	Inh.	L	B	H	L1	B1	kg
1045VM.2	200	1520	890	490	1055	600	80
1045VM.3	250	1520	1010	490	1055	750	87
1045VM.6	375	2000	1020	540	1540	740	130
1045VM.8	500	2000	1270	540	1540	990	145
1045VM.9	600	2090	1470	540	1540	1190	162
1045VM.10	750	2310	1270	645	1795	990	210
1045VM.11	800	2310	1370	645	1795	1090	225
1045VM.12	1000	2310	1520	645	1795	1240	240
1045VM.13	1250	2420	1440	830	1745	1150	275
1045VM.14	1500	2520	1550	880	1745	1250	300
1045VM.15	1750	2590	1575	960	2175	1225	410
1045VM.16	2000	2660	1760	960	2175	1455	450
1045VM.18	3000	3400	1750	1045	2670	1390	755
1045VM.19	3500	3400	2000	1045	2670	1600	800
1045VM.20	4000	3400	2000	1200	2670	1600	850
1045VM.22	5000	3400	2350	1200	2670	1950	960
1045VM.24	6000	3900	2150	1450	2990	1700	1180
1045VM.26	7000	3900	2450	1450	2990	2000	1370
1045VM.28	8000	3900	2500	1550	2990	2000	1570

H = Einfüllhöhe
L1 = Innenlänge
B1 = Innenbreite



1046 Schüttmulde

Schüttmulde mit Kranösen, zum Einhängen eines 4-teiligen Krangehänges, stapelbar; schwere, stabile Ausführung.

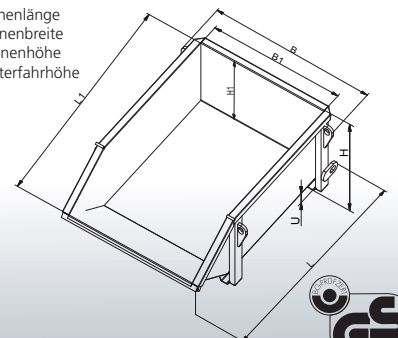
Verstärkte Ausführung lieferbar mit verstärktem Stahlblech und Ösen aus Flachstahl.

Lieferbar mit abnehmbarem Deckel.

Verzinkte Ausführung in allen Größen lieferbar.

Typ	Inh.	L	B	H	L1	B1	H1	U	kg
1046.8	500	1340	1225	700	1265	1000	555	135	140
1046.10	750	1590	1225	750	1495	1000	605	135	160
1046.12	1000	1720	1180	720	1600	1000	590	110	180
1046.14	1500	2590	1275	790	2515	1000	645	135	270
1046.16	2000	2590	1475	950	2515	1200	755	135	320
1046.18	3000	2590	1775	1090	2515	1500	905	135	400

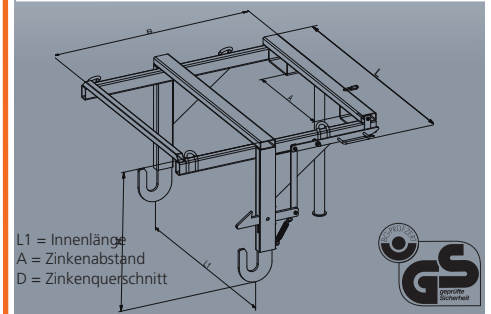
L1 = Innenlänge
B1 = Innenbreite
H1 = Innenhöhe
U = Unterfahrhöhe



1046.22 Kippvorrichtung

Schüttmulden mit den passenden Aufnahmebolzen für die Kippvorrichtung werden von uns geliefert.

Typ	L	B	H	L1	A	D	kg
1046.22	1420	1300	910	1250	655	220x75	105



L1 = Innenlänge
A = Zinkenabstand
D = Zinkenquerschnitt

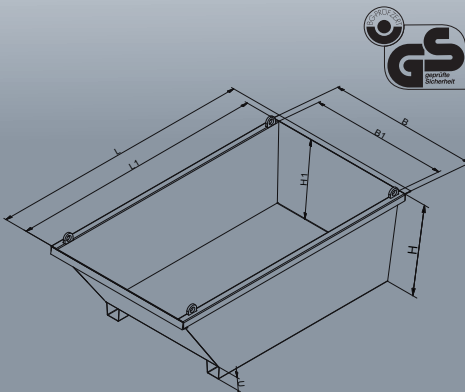


1047 Schuttmulde

Schuttmulde mit Kranösen, zum Einhängen eines 4-teiligen Krangehänges mit Karabinerhaken stapelbar, schwere, stabile Ausführung.
Lieferbar mit abnehmbarem Deckel.

Typ	Inh.	L	B	H	L1	B1	H1	U	kg
1047.5	360	1110	1290	500	1065	1230	330	100	75
1047.8	500	1200	1280	580	1165	1220	415	100	80
1047.9	600	1250	1400	650	1180	1300	480	100	135
1047.10	750	1600	1250	700	1540	1155	525	100	160
1047.12	1000	2000	1160	750	1940	1050	575	100	185
1047.13	1250	2000	1450	750	1940	1350	575	100	215
1047.14	1500	2200	1400	820	2140	1300	650	100	245

L1 = Innenlänge
B1 = Innenbreite
H1 = Innenhöhe
U = Unterfahrhöhe



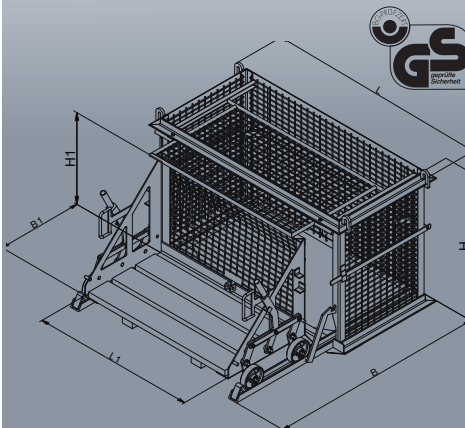
Technische Änderungen vorbehalten!

1048 Steintransportkorb

Zum Transport von Steinpaketen durch Öffnungen in den Bau oder in das Gerüst mittels ausfahrbarem Lastenwagen mit Holzrost und angeschweißter gepulverter Kette.
Der Lastenwagen ist ins Gerüst einfahrbar.
Gebaut nach den arbeitssicherheitstechnischen Bestimmungen der Berufsgenossenschaften.

1048	Traglast	Inh.	L	B	H	L1	kg	L Rost	B Rost
1048.1	800	880	1550	1515	940	1140	200	1090	530
1048.2	800	1000	1770	1515	940	1340	225	1290	530

L1 = Innenlänge
B1 = Innenbreite = 600
H1 = Innenhöhe = 660

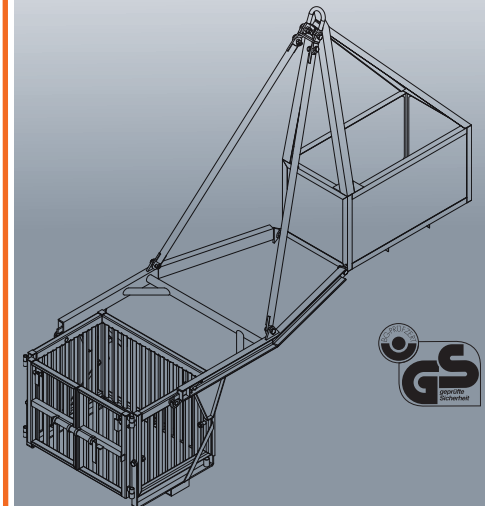


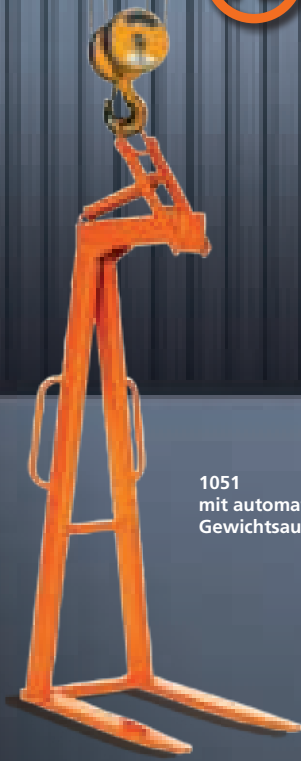
1049 Waagebalken

- Bestehend aus Steinkorb, Hebetaverse und Balastkasten.
- Der Waagebalken dient zum Transport von Lasten aller Art durch Öffnungen in den Bau oder in das Gerüst. Durch das sich einpendelnde Lastaufnahmemittel liegt das Kranseil nicht mehr im Schwerpunkt des Steinkorbes, sondern außerhalb der Gebäude- bzw. Gerüstflucht.
- Steinkorb auch mit Gabelzinken lieferbar.

	1049.1	1049.2	1049.3
Tragfähigkeit	400	800	800
Gesamtgewicht ca.	750	1500	1500
lichte Korbweite	850	1100	1350
lichte Korbtiefe	550	600	600
Korbhöhe	600	800	800
Palettenmaß	1000 x 550	1250 x 600	1500 x 600

Jede andere Abmessung lieferbar





1051
mit automatischem
Gewichtsausgleich



1051 Ladegabel

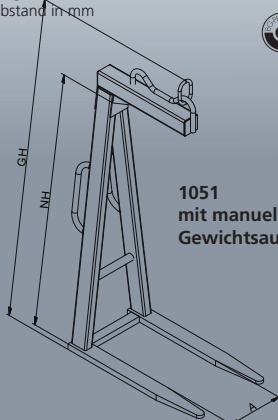
Einfache stabile Stahlkonstruktion mit fixer Nutzhöhe und festem Zinkenabstand. Die angegebenen Tragfähigkeiten gelten bei einem Abstand des Lastschwerpunktes von 680 mm von den Holmen.

Wahlweise mit Doppelbügel zur manuellen Lastschwerpunktverstellung oder Zugfeder als automatischer Gewichtsausgleich.

Typ	T	D	NH	GH	Z	A	kg
Ladegabel mit manuellem Ausgleich							
1051.1	600	40/120	1065	1500	1000	360	85
1051.2	1000	40/90	1465	1940	1000	395	150
1051.3	1500	40/100	1685	2140	1000	395	160
1051.4	2000	40/100	1685	2140	1000	395	165
1051.15	2500	40/120	1700	2210	1000	360	180
1051.5	3000	50/120	1700	2220	1000	360	190

Typ	T	D	NH	GH	Z	A	kg
Ladegabel mit Federausgleich							
1051.6	600	40/120	1060	1985	1000	360	95
1051.7	1000	40/90	1460	2400	1000	395	165
1051.8	1500	40/100	1675	2620	1000	395	175
1051.9	2000	40/100	1675	2620	1000	395	180
1051.19	2500	40/120	1700	2665	1000	360	190
1051.10	3000	50/120	1700	2670	1000	360	200

T = Traglast in kg
D = Zinkenquerschnitt in mm
NH = Nutzhöhe in mm
GH = Gesamthöhe mit belasteter Gabel mit Federausgleich in mm
Z = Zinkenlänge in mm
A = Zinkenabstand in mm



1051
mit manuellem
Gewichtsausgleich



1051 A Ladegabel aus Aluminium

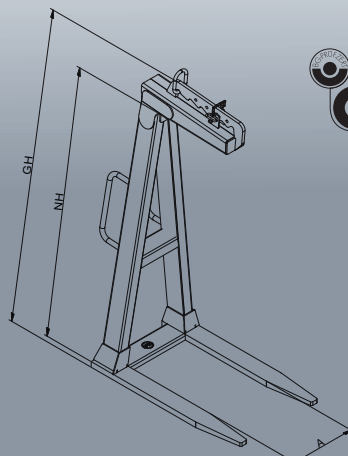
Einfache, stabile und leichte Aluminiumkonstruktion mit fixer Nutzhöhe und festem Zinkenabstand.

Die angegebenen Tragfähigkeiten gelten bei einem Abstand des Lastschwerpunktes von 500 mm vom Holm.

Keine Verlängerung der Zinken möglich.

Type	T	D	NH	GH	Z	A	kg
1051A.1	600	40/110	1100	1400	1000	385	40
1051A.2	1000	40/100	1500	1870	1000	385	70
1051A.3	1500	40/120	1750	2065	1000	465	80
1051A.4	2000	60/140	1750	2085	1000	465	90

T = Traglast in kg
D = Zinkenquerschnitt in mm
NH = Nutzhöhe in mm
GH = Gesamthöhe mit belasteter Gabel mit Federausgleich in mm
Z = Zinkenlänge in mm
A = Zinkenabstand in mm



1052 Ladegabel

stufenlos verstellbare Weite durch Spindelführung 540 - 900 mm verstellbare Nutzhöhe durch Absteckbolzen von 1150 - 1750 mm. Automatischer Gewichtsausgleich mit Stahlrollenführung im Oberteil. Lieferbar mit Sicherungskette, mit Schutzkorb oder Ladebox in Normalgröße oder in jeder gewünschten Sondergröße. Die angegebenen Tragfähigkeiten gelten bei einem Abstand des Lastschwerpunktes von 680 mm vom Holm.

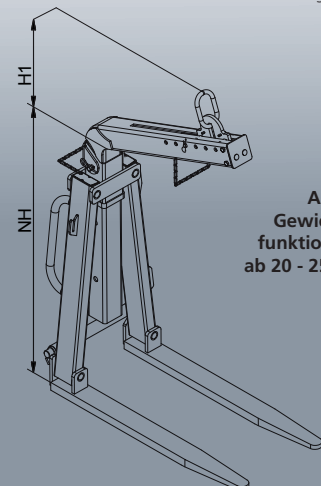
Zinkenlänge standardmäßig 1 m, Sonderanfertigungen möglich, auch für EURO-Paletten 1,20 m Zinkenlänge.

Typ	T	D	NH	H1	Z	kg
1052.1	600	40/90	1150-1750	520	1000	150
1052.2	1000	40/90	1150-1750	540	1000	170
1052.3	1500	40/100	1150-1750	550	1000	185
1052.4	2000	40/120	1150-1750	605	1000	220
1052.5	3000	50/120	1150-1750	605	1000	240

Leichte Ausführung / Höhe nicht verstellbar

1052.6	600	25 / 80			1000	95
1052.7	1000	25 / 80			1000	120
1052.8	1500	30 / 90			1000	130
1052.9	2000	35 / 100			1000	140
1052.10	3000	35 / 120			1000	185

T = Traglast in kg
D = Zinkenquerschnitt in mm
NH = Nutzhöhe in mm
H1 = Höhe im belasteten Zustand
Z = Zinkenlänge in mm



Automatischer
Gewichtsausgleich
funktioniert optimal
ab 20 - 25% Beladung





1053 Ladegabel

Stufenlos verstellbare Weite von Hand (manueller Gewichtsausgleich) von 450 - 950 mm verstellbare Nutzhöhe durch Absteckbolzen von 1150 - 1750 mm Gewichtsausgleich erfolgt durch individuelle Positionierung des Trageringes. Lieferbar mit Sicherungskette, mit Schutzkorb oder Ladebox in Normalgröße oder in jeder gewünschten Sondergröße. Die angegebenen Tragfähigkeiten gelten bei einem Abstand des Lastschwerpunktes von 680 mm vom Holm.

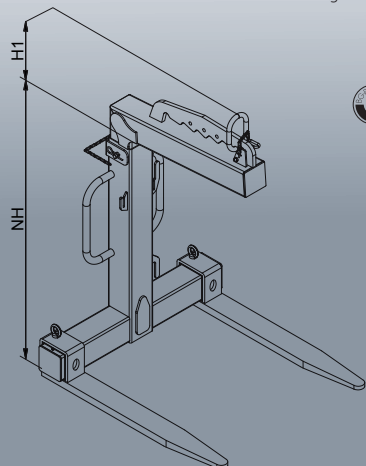
Zinkenlänge standardmäßig 1 m, Zinken aus Vollmaterial. 4 m Sicherungskette im Lieferumfang enthalten.

Typ	T	D	NH	H1	Z	kg
1053.1	600	40/80	1150-1750	380	1000	130
1053.2	1000	40/90	1150-1750	380	1000	160
1053.3	1500	40/100	1150-1750	390	1000	175
1053.4	2000	40/120	1150-1750	440	1000	220
1053.5	3000	50/120	1150-1750	440	1000	250

Leichte Ausführung

1053.6	600	40/120	1150-1750	380	1000	120
1053.7	1000	40/120	1150-1750	380	1000	130
1053.8	1500	40/120	1150-1750	390	1000	140
1053.9	2000	50/125	1150-1750	440	1000	180
1053.10	3000	50/125	1150-1750	440	1000	195

- T = Traglast in kg
- D = Zinkenquerschnitt in mm
- NH = Nutzhöhe in mm
- H1 = Höhe im belasteten Zustand
- Z = Zinkenlänge in mm



Technische Änderungen vorbehalten!

1054 Ladegabel

Mit automatischem Gewichtsausgleich gegen Federdruck. Kugelgelagerte, wartungsfreie Stahlrollenführung im Tragarm. Stufenlos verstellbare Weite durch manuelle Zinkenverschiebung von 450 - 950 mm. Verstellbare Nutzhöhe durch Absteckbolzen von 1150 - 1750 mm. Lieferbar mit Sicherungskette, mit Schutzkorb oder Ladebox in Normalgröße und in jeder gewünschten Sondergröße. Die angegebenen Tragfähigkeiten gelten bei einem Abstand des Lastschwerpunktes von 680 mm vom Holm.

Zinkenlänge standardmäßig 1 m, Zinken aus Vollmaterial. 4 m Sicherungskette im Lieferumfang enthalten.

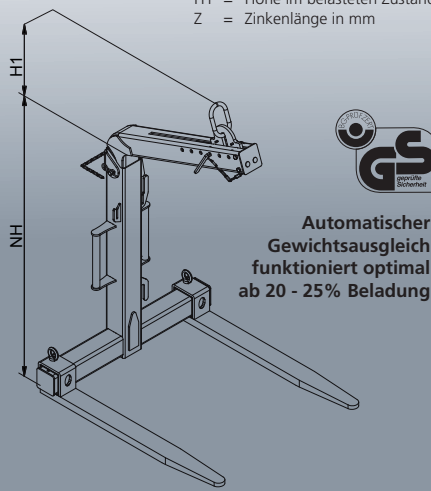
Zinkenlänge standardmäßig 1 m, Zinken aus Vollmaterial. 4 m Sicherungskette im Lieferumfang enthalten.

Typ	T	D	NH	H1	Z	kg
1054.1	600	40/80	1150-1750	520	1000	130
1054.2	1000	40/90	1150-1750	540	1000	165
1054.3	1500	40/100	1150-1750	550	1000	180
1054.4	2000	40/120	1150-1750	605	1000	220
1054.5	3000	50/120	1150-1750	605	1000	250

Leichte Ausführung

1054.6	600	40/120	1150-1750	520	1000	120
1054.7	1000	40/120	1150-1750	520	1000	130
1054.8	1500	40/120	1150-1750	550	1000	145
1054.9	2000	50/125	1150-1750	605	1000	180
1054.10	3000	50/125	1150-1750	605	1000	200

- T = Traglast in kg
- D = Zinkenquerschnitt in mm
- NH = Nutzhöhe in mm
- H1 = Höhe im belasteten Zustand
- Z = Zinkenlänge in mm



Automatischer Gewichtsausgleich funktioniert optimal ab 20 - 25% Beladung

1055 Ladegabel

Ladegabel wahlweise mit manuell verstellbarem Tragring als Gewichtsausgleich oder automatischem Gewichtsausgleich durch eine Zugfeder. Die angegebenen Tragfähigkeiten gelten bei einem Abstand von 680 mm des Lastschwerpunktes von Holm.

1055.21 Schutzkorb

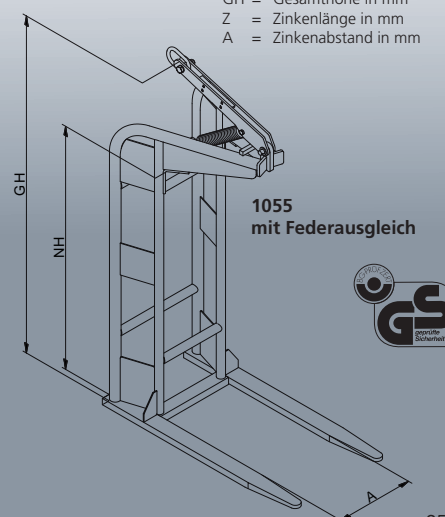
Schutzkorb wird auf Anfrage angebaut.

Typ	T	D	NH	GH	Z	A	kg
Ladegabel mit manuellem Ausgleich							
1055.1	600	40/100	1500	2120	1000	500	175
1055.2	1000	40/100	1500	2120	1000	500	180
1055.3	1500	40/100	1545	2170	1000	500	185
1055.4	2000	40/120	1790	2425	1000	500	205
1055.5	3000	50/120	1590	2225	1000	500	225

Ladegabel mit Federausgleich

1055.6	600	40/100	1500	2615	1000	500	195
1055.7	1000	40/100	1500	2615	1000	500	200
1055.8	1500	40/100	1545	2665	1000	500	205
1055.9	2000	40/120	1790	2950	1000	500	225
1055.10	3000	50/120	1590	2750	1000	500	240

- T = Traglast in kg
- D = Zinkenquerschnitt in mm
- NH = Nutzhöhe in mm
- GH = Gesamthöhe in mm
- Z = Zinkenlänge in mm
- A = Zinkenabstand in mm



1055 mit Federausgleich



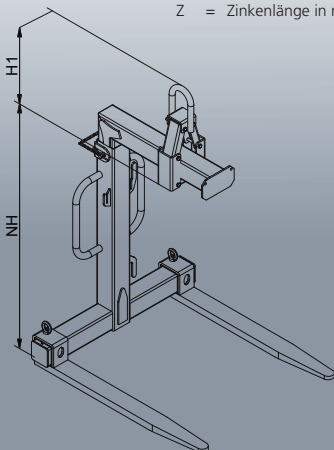
1056 Ladegabel

Stufenlos manuell verstellbare Weite der Zinken von 450 - 950 mm. Wahlweise: Stufenlos manuell verstellbarer Tragring als Gewichtsausgleich oder automatischer Gewichtsausgleich durch eine Zugfeder. Die angegebenen Tragfähigkeiten gelten bei einem Abstand von 680 mm des Lastschwerpunktes von Holm. Verstellbare Nutzhöhe durch Absteckbolzen von 1150 - 1750 mm.

Typ	T	D	NH	H1	Z	kg
Ladegabel mit manuellem Ausgleich						
1056.1	600	40/120	1100-1700	560	560	150
1056.2	1000	40/90	1100-1700	560	560	175
1056.3	1500	40/100	1100-1700	560	560	185
1056.4	2000	40/120	1100-1700	620	620	225
1056.5	3000	50/120	1100-1700	620	620	260

Ladegabel mit Federausgleich						
Typ	T	D	NH	H1	Z	kg
1056.6	600	40/120	1150-1750	995	1000	160
1056.7	1000	40/90	1150-1750	995	1000	185
1056.8	1500	40/100	1150-1750	1010	1000	195
1056.9	2000	40/120	1150-1750	1065	1000	235
1056.10	3000	50/120	1150-1750	1065	1000	270

T = Traglast in kg
 D = Zinkenquerschnitt in mm
 NH = Nutzhöhe in mm
 H1 = Höhe im belasteten Zustand
 Z = Zinkenlänge in mm



1056.20 Schutzkorb

Zum Anbau an die Ladegabel FE 1056. Einfacher Anbau über eine Manschette zum Anschrauben. Zur Aufnahme der Palette wird der Schutzkorb um 270° aufgeschoben und beim Transport wieder zugezogen.

Schutzkorb				
Typ	Tiefe	Länge	Höhe	kg
1056.20	1390	1490	1565	60

1056.30 Schutznetz

Schutznetz aus Seilgeflecht zur Transportsicherung passend zum Einhängen in die optional angeschweißten Aufnahmeklammern am oberen Gabelkranz der Ladegabel FE 1056.



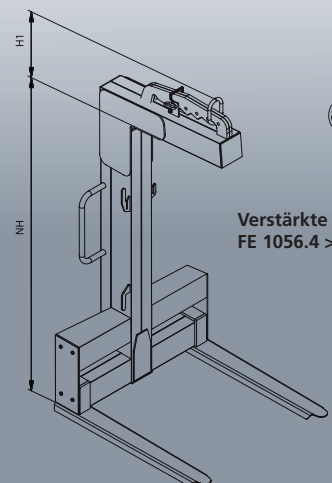
1056 A Ladegabel aus Aluminium

Stabile, leichte Aluminiumkonstruktion mit stufenlos manuell verstellbarer Weite der Zinken von 450 mm - 950 mm und fixer Nutzhöhe. Stufenlos manuell verstellbarer Tragring als Gewichtsausgleich. Die angegebenen Tragfähigkeiten gelten bei einem Abstand von 500 mm des Lastschwerpunktes vom Holm.

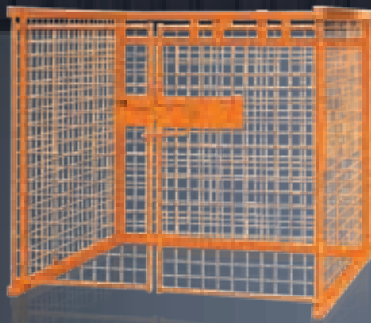
Die Zinken sind aus Stahl gefertigt.

Typ	T	D	NH	A	Z	kg
Ladegabel mit manuellem Ausgleich						
1056A.1	600	45 / 100	1100	450-950	1000	50
1056A.2	1000	50 / 100	1500	450-950	1000	80
1056A.3	1500	50 / 120	1750	450-950	1000	90
1056A.4	2000	60 / 135	1750	450-950	1000	100

T = Traglast in kg
 D = Zinkenquerschnitt in mm
 NH = Nutzhöhe in mm
 A = Zinkenabstand in mm
 Z = Zinkenlänge in mm



**Verstärkte Version
 FE 1056.4 > 2000 kg**



1057 Schutzkorb

Zum Anbau an die Ladegabel FE 1052, FE 1053, FE 1054 und 1056

- einfacher Anbau über einen Steckbolzen
- zur Aufnahme der Palette werden die vorderen Schutzgitter um 270° aufgeklappt und mit den seitlichen Schutzgittern verriegelt.

Vorteil:
geringer Platzbedarf bei der Aufnahme der Paletten.

Typ	Tiefe	Breite	Höhe	kg
1057	1050 mm	1050 mm	1050 mm	60 kg

Jede Sondergröße lieferbar

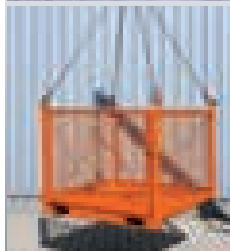
1058 Ladebox

Ladebox in stabiler Rohrrahmenkonstruktion mit Riffelblechboden. Geeignet für Euro- oder Industriepaletten.

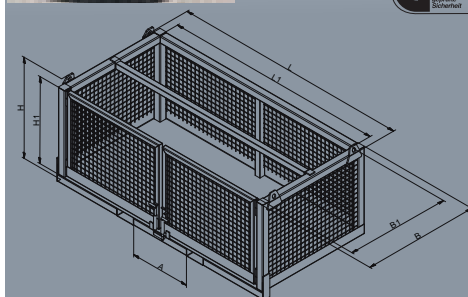
Geeignet für Gabelstapler, Ladegabel (Zinkenlänge beachten) oder Krankettengehänge.

Typ	L	B	H	L1	B1	H1	A	D	kg
1058.1	1280	1260	1100	1155	1170	1000	600	200x75	160
1058.2	2550	1260	1100	2350	1125	1000	650	200x75	380
1058.6	1450	1260	1100	1300	1170	1000	600	200x75	180

Jede Sondergröße lieferbar



- L = Länge außen in mm
- B = Breite außen in mm
- H = Höhe außen in mm
- L1 = Innenlänge in mm
- B1 = Innenbreite in mm
- H1 = Innenhöhe in mm
- A = Zinkenabstand in mm
- D = Zinkenquerschnitt in mm



1059 Ladegabel mit Schutzkorb

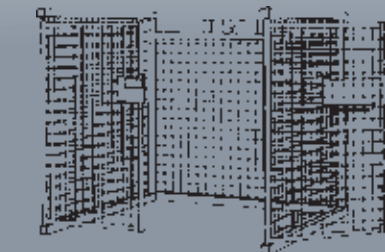
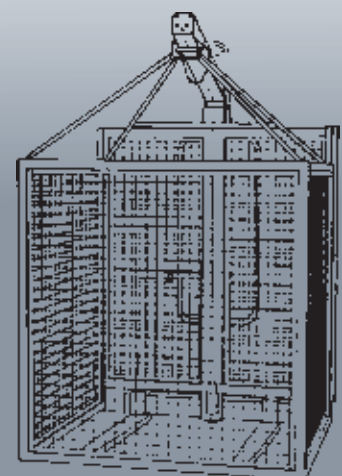
- Automatischer Gewichtsausgleich gegen Federdruck. Kugelgelagerte wartungsfreie Stahlrollenführung im Oberteil
- Stufenlos verstellbare Weite durch manuelle Zinkenverschiebung von 450 - 1000 mm
- Die Aufnahme der Palette erfolgt mit hochgehobenem Korb, der beim Transport abgesenkt wird.

Typ	Traglast kg	Zinkenquerschnitt	Zinkenlänge	Gewicht kg
1059.1	600	40 / 90	1000	145
1059.2	1000	40 / 90	1000	160
1059.3	1500	40 / 100	1000	205
1059.4	2000	45 / 120	1000	230
1059.5	3000	50 / 130	1000	265

Schutzkorb

Typ	Tiefe	Breite	Höhe
1059.20	1100 mm	1200 mm	1500 mm

Jede Sondergröße lieferbar





1700.1 Superdeck
ausfahrbar

1700.2 Superdeck
starr

1700 Superdeck
Ladeplattform

Ladeplattform mit bester Arbeitssicherheit und überlegtem Design

FE Eichinger bietet Ihnen die Superdeck-Ladeplattformen in hochwertigen Ausführungen an. So kann langes, großes und sperriges Material auf das jeweilige Stockwerk des Gebäudes geliefert werden.

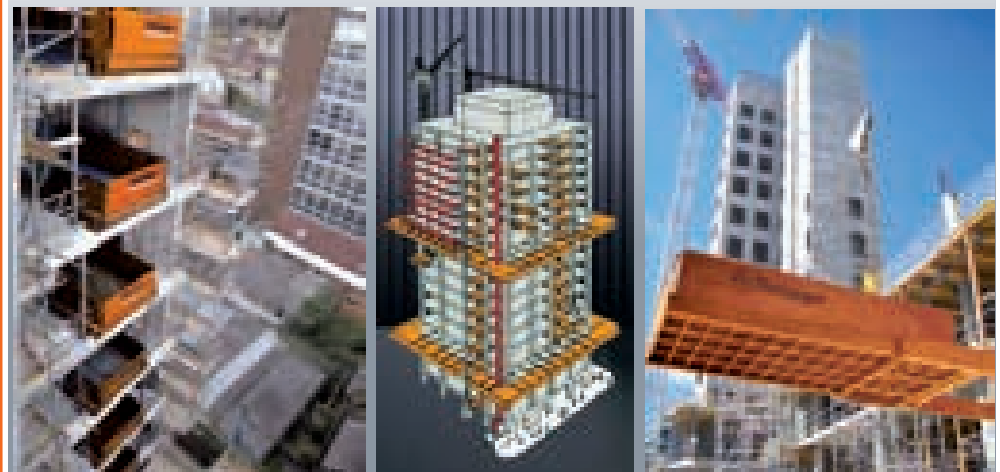
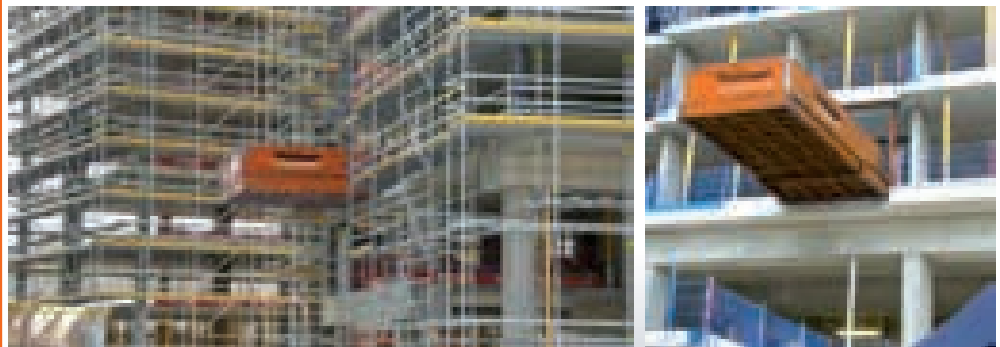
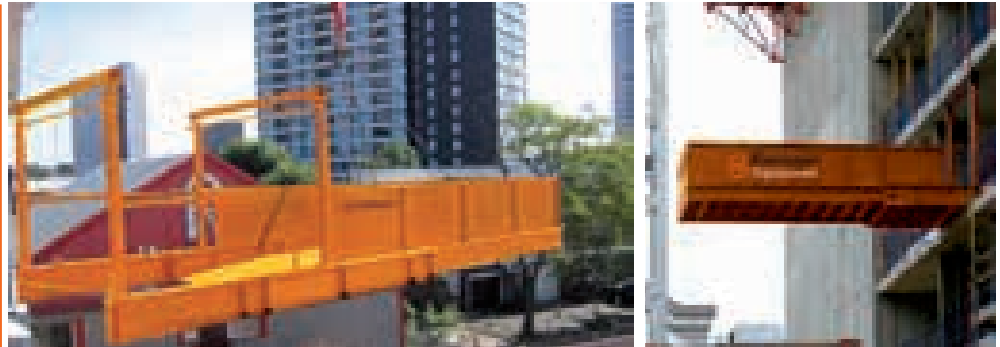
Die flexible ausfahrbare Version FE 1700.1 hat den Vorteil, dass nur dann, wenn die Ladeplattform benötigt wird, der Überstand am Gebäude ist, während ansonsten die Gebäudefront ohne Vorsprünge kranfreundlich bleibt. Ausfahrbare Versionen können somit direkt untereinander stehen.

Das starre Superdeck FE 1700.2 ist die kostengünstigere Bauversion und ist ideal, wenn trotz geringerem Baustellen-Ausstattungsbudget dennoch Arbeitszeit gespart werden soll und auf eine effiziente Baustellen-Logistik Wert gelegt wird. Der fixierte Vorsprung außerhalb des Gebäudes beträgt bis zu 400 cm.

Beide Plattformen ermöglichen einen extra flacher Übergang zum Gebäudeboden für ein optimales Befahren mit Karren, Hubwagen und Stapler.

Sie sind für einen komfortablen Transport wahlweise zerlegbar und sicher und schnell mit dem Kran montierbar.

Ausführliche Unterlagen mit den technischen Angaben können Sie anfordern unter info@eichinger.de oder wenden Sie sich bitte an Ihren Ansprechpartner.





DIN 4034.1 für Schachtringe mit Gummidichtung



DIN 4034.2 für herkömmliche Schachtringe



1061 Rohrgehänge

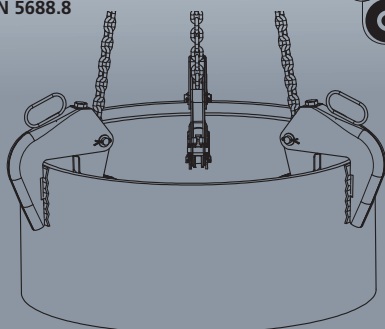
Aus verwindungssteifer, leichter Stahlhohlbauweise zum Transport und Versetzen von senkrecht stehenden Röhren und Schächten. Das Rohrgehänge entspricht den arbeitssicherheitstechnischen Bestimmungen der Berufsgenossenschaft und ist mit einer Sicherheitsarretierung ausgestattet. Durch eine Feder an jedem Spannbügel wird ein unbeabsichtigtes Lösen der Last von den Klauen verhindert.

Vorteile:

- von Hand einstellbarer Spannungsbereich durch Spezialschraube
- hochfeste, verzinkte Ketten nach DIN 5688.8

Typ	Tragkraft	Anzahl Klauen	Andruckfläche	Spannbereich	Greiftiefe	Kettenlänge	Rohrgröße	Gew. kg
1061.1	1500	3	gerippt	0 - 130	200	1,70m	max. 2m	31
1061.2	1500	3	gerippt	0 - 130	200	2,30m	max. 3m	34
1061.3	1500	3	Gummi	0 - 75	200	1,70m	max. 2m	32
1061.4	3000	3	gerippt	10 - 180	220	1,80m	max. 2m	54
1061.5	3000	3	gerippt	10 - 180	220	2,50m	max. 3m	58
1061.6	3000	3	Gummi	10 - 135	220	1,80m	max. 2m	56
1061.7	4000	4	gerippt	50 - 180	220	2,50m	max. 3m	83
Rohrgehänge nicht verstellbar								
1061.8	1500	3	gerippt	40 - 120	200	1,70m	max. 2m	36
1061.9	3000	3	gerippt	50 - 140	220	1,80m	max. 2m	55
Rohrgehänge für Fertigschächte gemäß DIN 4034.1 + 4034.2								
1061.10	3000	3	gerippt	90 - 200	360	1,80m	max. 2m	66
1061.11	3000	3	gerippt	90 - 200	360	2,50m	max. 3m	68
Rohrgehänge für Fertigschächte gemäß DIN 4034.2								
1061.12	3000	3	gerippt	90 - 230	240	1,80m	max. 2m	54
1061.13	3000	3	gerippt	90 - 230	240	2,50m	max. 3m	58
1061.14	3000	3	gerippt	0 - 250	260	1,80m	max. 2m	67
1061.15	3000	3	gerippt	0 - 250	260	2,50m	max. 3m	70

Rohrgehänge für Fertigschächte gemäß DIN 4034.2
Kettengehänge gemäß DIN 5688.8



Technische Änderungen vorbehalten!

1062 Schachtringgehänge

Aus verwindungssteifer, leichter Stahlblechkonstruktion zum Transport und Versetzen von senkrecht stehenden Röhren und Konen.

Der Einsatz ist für alle gängigen Schachtringe bestimmt:

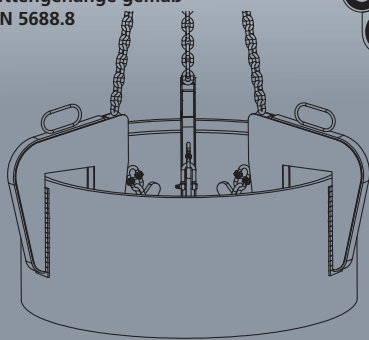
- dünnwandige Schachtringe
- Schachtringe nach DIN 4034, Teil 1
- Schachtringe nach DIN 4034, Teil 2
- Schachthälse Konen
- beschichtete Schachtringe

Vorteile:

- hochfeste, verzinkte Ketten nach DIN 5688.8

Typ	Tragkraft	Anzahl Klauen	Andruckfläche	Spannbereich	Greiftiefe	Kettenlänge	Rohrgröße	Eigengew. kg
1062.1	1500	3	gerippt	40 - 140	310	1,7 m	max. 2 m	38
1062.2	1500	3	gerippt	40 - 140	310	2,5 m	max. 3 m	40
1062.3	1500	3	Gummi	0 - 100	310	1,7 m	max. 2 m	38
1062.4	3000	3	gerippt	60 - 160	310	1,7 m	max. 2 m	41
1062.5	3000	3	gerippt	60 - 160	310	2,5 m	max. 3 m	43
1062.6	3000	3	Gummi	0 - 120	310	1,7 m	max. 2 m	41
1062.7	4000	4	gerippt	60 - 160	310	1,7 m	max. 2 m	58
1062.8	5000	3	gerippt	100 - 230	370	2,5 m	max. 2 m	140
1062.9	5000	3	Gummi	100 - 230	370	2,9 m	max. 3 m	150

Schachtringgehänge für Fertigschächte gemäß DIN 4034.1 und DIN 4034.2
Kettengehänge gemäß DIN 5688.8



1063 Schachtringklemme

Aus verwindungssteifer, leichter Stahlblechkonstruktion zum Transport und Versetzen von senkrecht stehenden Röhren und Konen. Die Schachtringklemmen entsprechen den arbeitssicherheitstechnischen Bestimmungen der Berufsgenossenschaft und sind mit Sicherheitsarretierungen ausgestattet (Federvorspannung). Durch eine spezielle Abhubautomatik wird das mühevoll Abheben der Klemmen vermieden. Einsetzbar für alle gängigen Schachtringe und Konen.

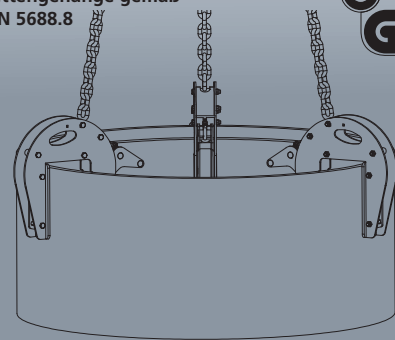
Schachtringe nach DIN 4034, Teil 1 und 2, dünnwandige Schachtringe, beschichtete Schachtringe, symmetrische und asymmetrische Schachthälse und Konen nach DIN 4034.

Vorteil:

- hochfeste, verzinkte Ketten nach DIN 5688.8

Typ	Tragkraft	Anzahl Klauen	Andruckfläche	Spannbereich	Greiftiefe	Kettenlänge	Rohrgröße	Eigengew. kg
1063.1	1500	3	gerippt	25 - 130	250	1,70 m	max. 2m	27
1063.2	1500	3	gerippt	25 - 130	250	2,50 m	max. 3m	30
1063.3	1500	3	Gummi	25 - 85	250	1,70 m	max. 2m	27
1063.4	3000	3	gerippt	45 - 180	250	1,70 m	max. 2m	42
1063.5	3000	3	gerippt	45 - 180	250	2,50 m	max. 3m	46
1063.6	3000	3	Gummi	45 - 135	250	1,70 m	max. 2m	44
1063.7	4000	4	gerippt	45 - 180	250	1,70 m	max. 3m	70
1063.8	5000	3	gerippt	100 - 220	250	2,50 m	max. 2m	120
1063.9	5000	3	gerippt	100 - 220	250	2,90 m	max. 3m	140

Rohrgehänge für Fertigschächte gemäß DIN 4034.1 und DIN 4034.2
Kettengehänge gemäß DIN 5688.8

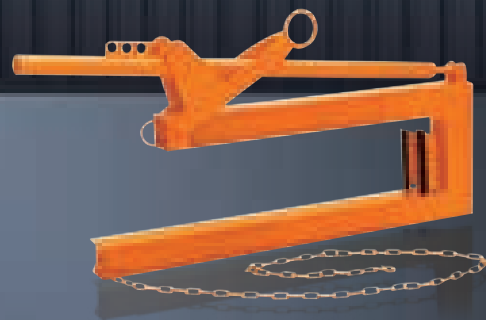




1064.5



1065.1
halbautomatisch



1066.6 - 1066.8
vollautomatisch

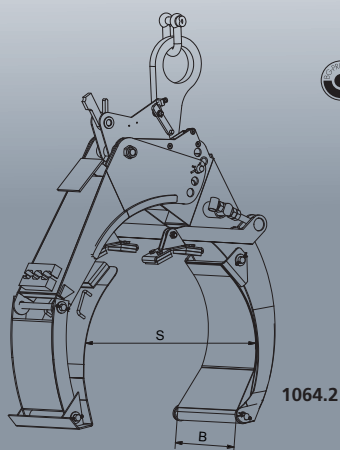
1064 Rundgreifer Vollautomatisch

Verwindungssteife, stabile Stahlkonstruktion zum Transport und Versetzen von allen gängigen horizontal liegenden Rohren.

Vorteil:

- form- und kraftschlüssige Spannung des Rohres
- große Spannflächen verhindern unnötige Beschädigung des Rohres.

Typ	Tragkraft	Spannbereich S	Backenlänge B	Eigengew. kg
1064.1	1500	200 - 450	180	42
1064.2	1500	350 - 780	330	102
1064.3	3000	600 - 1200	450	295
1064.4	5000	800 - 1720	580	618
1064.5	10000	1000 - 2000	650	1020



1064.2

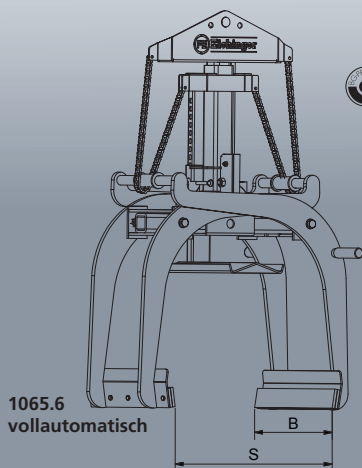


1065 Rohrverlegezange Halbautomatisch und vollautomatisch

Zum Verlegen und Transportieren von horizontal liegenden Betonrohren aus stabiler verwindungssteifer Profilstahlkonstruktion.

Für Rohrdurchmesser von 300 mm bis 1100 mm.

Typ	Tragkraft	Spannbereich S	Backenlänge B	Eigengew. kg
Ausführung halbautomatisch				
1065.1	750	300 - 600	500	58
1065.2	1000	500 - 900	600	98
1065.3	1500	600 - 1100	750	174
Ausführung vollautomatisch				
1065.6	1500	200 - 800	420	95



1065.6
vollautomatisch



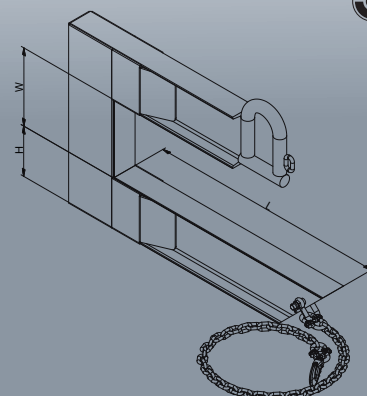
1066 Rohrverlegehaken Manuell und vollautomatisch

- 1066.1-5: Solide Profilträgerkonstruktion zum Transport von 1,0 m langen liegenden Betonrohren, ausgestattet mit Sicherungskette.
- 1066.6-8*: Solide Profilträgerkonstruktion zum Transport von 3,0 m langen liegenden Betonrohren mit automatischen Schwerpunktausgleich.

* Für den Einsatz der vollautomatischen Ausführung ist beim Rohr ein Mindestgewicht (siehe Tabelle unten) notwendig.

Typ	Tragkraft	Mindestgewicht	Maulweite W	Trägerhöhe H	Rohrlänge L	Gew. kg
Ausführung manuell						
1066.1	500		170	100	750	30
1066.2	1000		190	120	750	37
1066.3	1500		210	140	750	45
1066.4	2000		240	160	750	58
1066.5	3000		260	160	750	62
Ausführung vollautomatisch						
1066.6	1000	350 kg	400	140	2080	310
1066.7	3000	800 kg	460	160	1940	430
1066.8	7500	1200 kg	500	240	2100	800

1066.1 - 1066.5
manuell



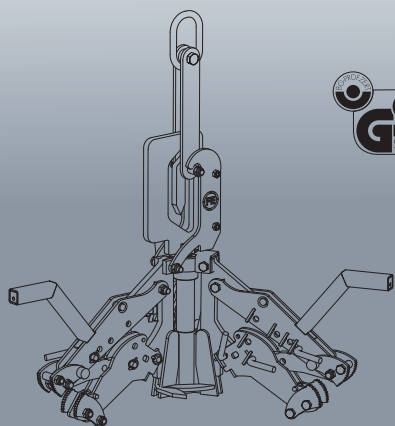
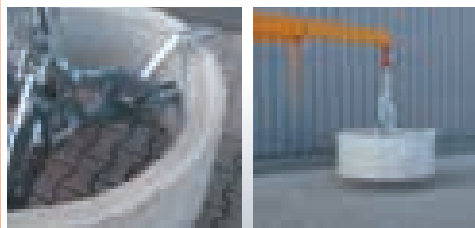


1067 Schachtringgreifer
DIN 4034-1 und 2

Verwindungssteife, stabile, verzinkte Stahlkonstruktion zum Transport und Versetzen sämtlicher Schachteile wie Schachtringe, Schachtkonen, Schachtböden und Schachtabdeckungen. Der automatische Entriegelungsmechanismus ermöglicht die Bedienung ohne zusätzliches Hilfspersonal. Die individuelle Positionierung des Tragringes garantiert den absolut waagrechten Transport insbesondere von Schachtkonen.

Gebaut nach den arbeitssicherheitstechnischen Bestimmungen der Berufsgenossenschaft.

Typ	Tragkraft	Spannbereich	Eigengew. kg
1067.1	2500	625 - 1500	80

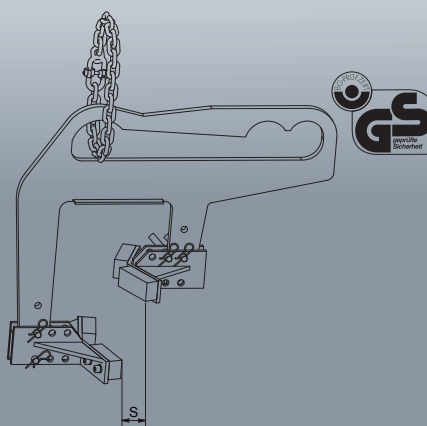


Technische Änderungen vorbehalten!

1068 Schachtringheber

Verwindungssteife, solide Stahlkonstruktion zum Transport und Versetzen von Schachtringen. Die individuelle Positionierung des Tragringes gewährleistet den waagerechten Transport verschiedener Schachtringe. Die Gummiklemmböden verhindern ein unbeabsichtigtes Abrutschen der Last.

Typ	Tragkraft	Rohrdurchmesser	Spannbereich S	Eigengew. kg
1068.1	1000	1000	40 - 170	46

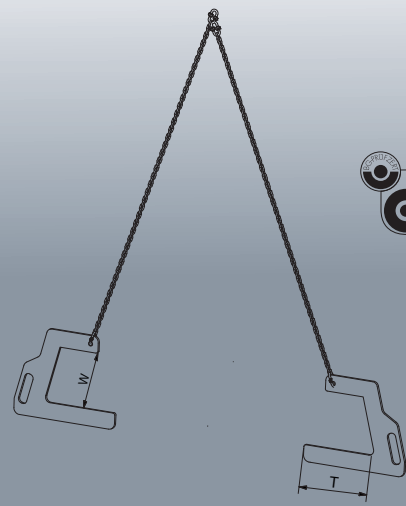


1069 Röhrengänge

Röhrenhaken aus einer verwindungssteifen Stahlkonstruktion zum Auf- und Abladen von horizontal liegenden Rohren. Die Röhrenhaken hängen an einem zwei-strängigen, verkürzbaren Kettengehänge und erlauben den Transport von max. 4,0 m langen Rohren.

Typ	Tragkraft	Hakenöffnung W	Eintauchtiefe T	Kettenlänge	Rohrlänge	Eigengew. kg
1069.1	1000	200	350	3,0 m	bis 4,0 m	32
1069.2	2500	240	375	3,0 m	bis 4,0 m	58
1069.3	4000	310	390	3,0 m	bis 4,0 m	102
1069.4	7000	340	370	3,0 m	bis 4,0 m	158

Optional:
Haken sind gegen Aufpreis mit Gummibelag lieferbar.





1073.3 Arbeitsbühne zerlegbar

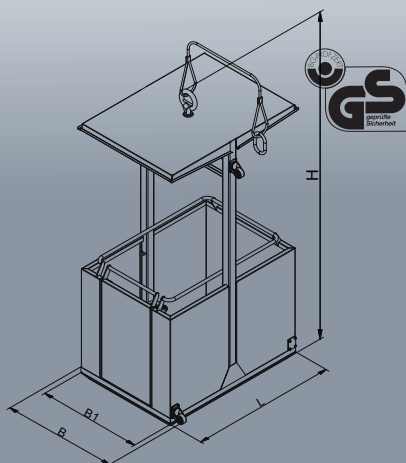
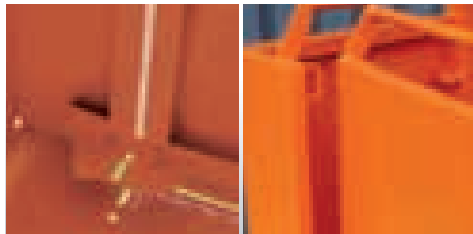
1071 Arbeitskorb

Für höchstens zwei Personen und Werkzeug. Nur für den Kran einsetzbar. Nutzlast 250 kg, Breite 1000 mm, Länge 1410 mm;

Allseitig auf 1000 mm Höhe mit Blech verkleidet und ringsumlaufendem Schutzgeländer und Türe für leichten Einstieg.

Arbeitskorb an seinem oberen Ende mit einer gefederten Zugöse und 1,40 m langen Seilstrupp, mit 3 Leitrollen an der Breitseite und Schutzdach.

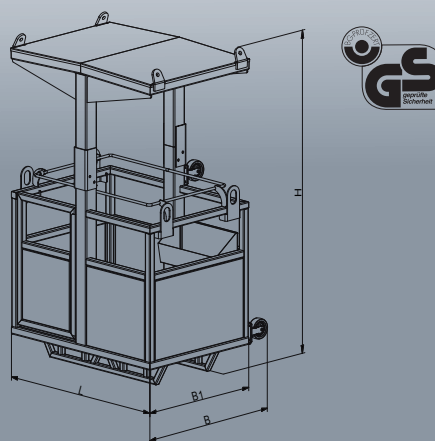
1071	
Eigengewicht	190
Nutzlast	250
zul. Gesamtgewicht	440
"erforderliche Mindesttragfähigkeit des Hebezuges"	660
Breite mit Rädern B	1140
Breite B1	1000
Länge L	1410
Höhe H	2720



1072 Arbeitskorb

Für höchstens zwei Personen und Werkzeug. Nutzlast 275 kg, Breite 1025 mm, Länge 1450 mm. Auf allen Seiten auf 1000 mm Höhe mit Blech verkleidet, mit ringsumlaufendem Schutzgeländer. Arbeitskorb mit 4 Kranösen und mit 4 Leitrollen an der Breitseite und Schutzdach. Gebaut nach den arbeitssicherheitstechnischen Bestimmungen der Berufsgenossenschaften. Mit abnehmbarem Dach.

1072	
Eigengewicht	210
Nutzlast	275
zul. Gesamtgewicht	440
"erforderliche Mindesttragfähigkeit des Hebezuges"	660
Breite mit Rädern B	1235
Breite B1	1025
Länge L	1450
Höhe H	2400

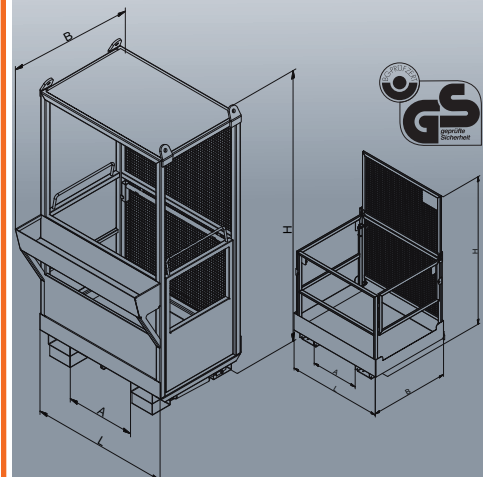
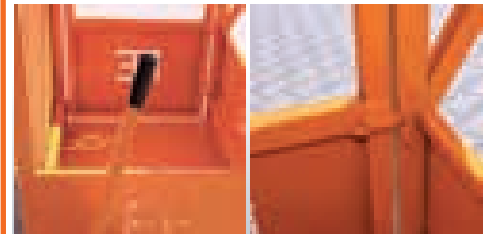


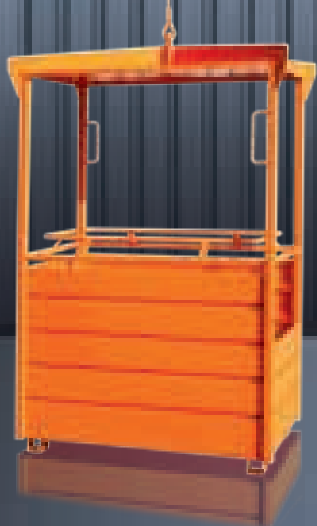
1073 Arbeitsbühne

Für höchstens zwei Personen und Werkzeug. Nutzlast 250 kg, Breite 1100 mm, Länge 1225 mm; geeignet für Gabelstapler- und Kranbetrieb, serienmäßig mit praktischer Werkzeugablage, vier Kranösen (ohne Kette) und seitlicher Türe für Einstieg.

Gebaut nach den arbeitssicherheitstechnischen Bestimmungen der Berufsgenossenschaften.

	1073.1	1073.3
Eigengewicht	190	95
Nutzlast	250	250
zul. Gesamtgewicht	440	345
"erforderliche Mindesttragfähigkeit des Hebezuges"	660	660
Breite B	1100	1090
Länge L	1225	1200
Höhe H	2350	1880
Höhe zusammengeklappt		300
Zinkenabstand A	600	600
Zinkenquerschnitt	80x200	80x200





1074 Arbeitsplattform

Für bis zu zwei Personen und Werkzeug. Nutzlast 200 kg, Breite 890 mm, Länge 1550 mm. Die robuste Arbeitsplattform ist konstruiert mit einer extra verstärkten Riffelblech-Bodenplatte und einer schützenden Deckenplatte. Alle 4 Seiten sind halbhoch mit schlagstabilen Wänden aus Stahlprofilblech und einem höchst belastbaren, umlaufenden Sicherheitsgelenker ausgestattet. Der Einstieg erfolgt über die schmale Seite. Gebaut nach den arbeitssicherheitstechnischen Bestimmungen der Berufsgenossenschaften.

1074	
Eigengewicht	190
Nutzlast	200
zul. Gesamtgewicht	390
"erforderliche Mindesttragfähigkeit des Hebezuges"	660
Breite B	890
Länge L	1550
Höhe H	2335

1075 Rettungskorb

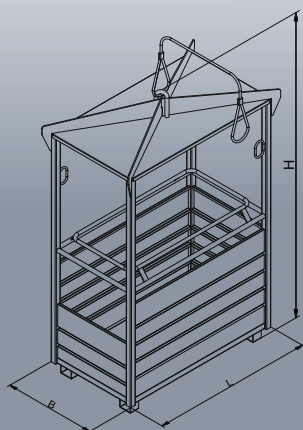
Für zwei Personen, den Verletzten in der Trage und den Versorger. Die beiden Türen an den Schmalseiten des allseitig geschlossenen Korbes gewährleisten einen gleichzeitigen Ein- und Ausstieg des Ersthelfers mit der Trage aus dem Rettungskorb, an seinem offenen Ende; mit einer gefederten Zugöse, 1,40 m langen Seilstrupp. Entspricht den arbeitssicherheitstechnischen Bestimmungen der Berufsgenossenschaft und den Sicherheitsregeln für hochziehbare Personenaufnahmemittel (PAM; GS)

1075	
Eigengewicht	450
Nutzlast	250
zul. Gesamtgewicht	700
"erforderliche Mindesttragfähigkeit des Hebezuges"	960
Breite B	1210
Länge L	2260
Höhe H	2770

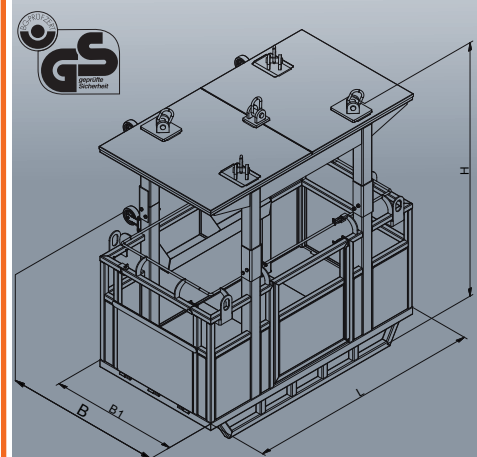
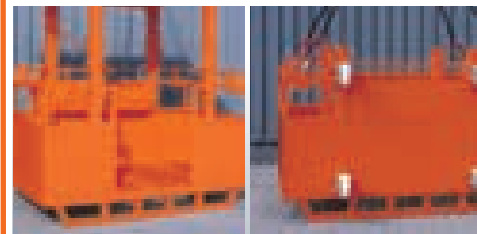
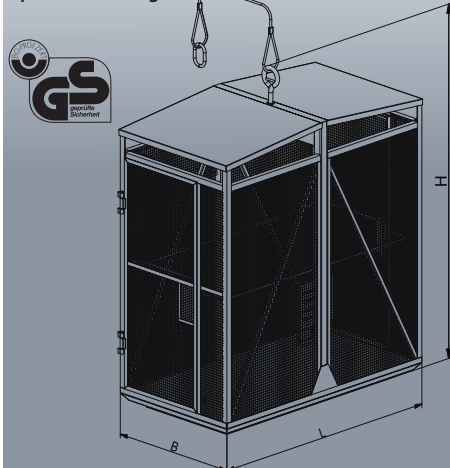
1076 Arbeitskorb

Für bis zu vier Personen und Werkzeug. Nutzlast 570 kg, Breite 1280 mm, Länge 2285 mm. Alle Seiten bis 1000 mm Höhe Blech verkleidet, mit ringsumlaufendem Schutzgelenker. Mit 5 Kranösen, mit 6 Leitrollen an der Breitseite und Schutzdach. Auch als Rettungskorb verwendbar. Gebaut nach den arbeitssicherheitstechnischen Bestimmungen der Berufsgenossenschaften. Mit abnehmbarem Dach.

1076	
Eigengewicht	395
Nutzlast	570
zul. Gesamtgewicht	960
"erforderliche Mindesttragfähigkeit des Hebezuges"	960
Breite mit Rollen B	1485
Breite B1	1280
Länge L	2285
Höhe H	2275

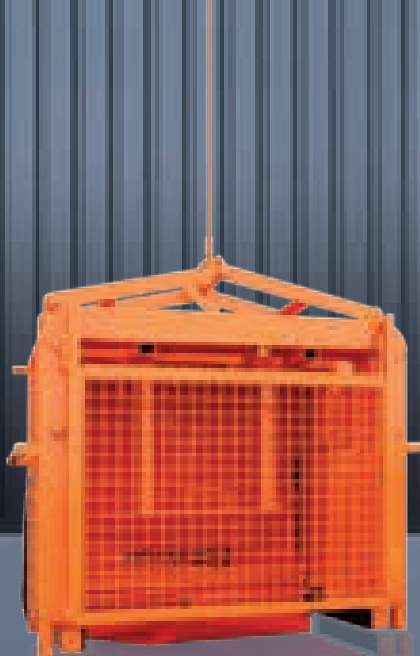


Optional mit Trage





1082.9-17
mit zweiseitig
wirkendem
Hebelarm
(ausgenommen
1082.11)



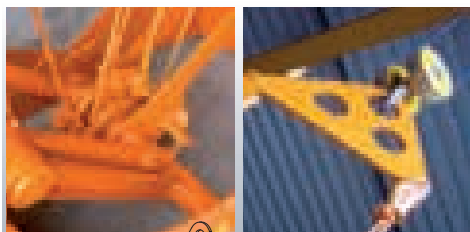
1081 Einseilgreifer

Einseilgreifer zum Verladen und Transportieren von Schüttgütern und losem Erdreich mittels Kran. Selbstgreifend mit automatischen Schließ- und Öffnungsmechanismus des Zweischalengreifers. Der geöffnete Zweischalengreifer wird an der Beladestelle aufgesetzt, dessen Schalen sich beim Anheben automatisch schließen und das Schüttgut aufnehmen. Beim Absetzen öffnen sich die Schalen durch den Automatismus und werden entleert. Einfache stabile Konstruktion vielfach bewährt.

Hohe Betriebssicherheit und leichte Handhabung.

Typ	Inhalt	Breite B	Öffnungsweite W	Eigengew. kg
1081.1	600	850	1950	660
1081.2	800	1050	1950	770
1081.3	1000	1250	1950	860
1081.4	1200	1450	1950	980

Optional mit Greifzähnen.

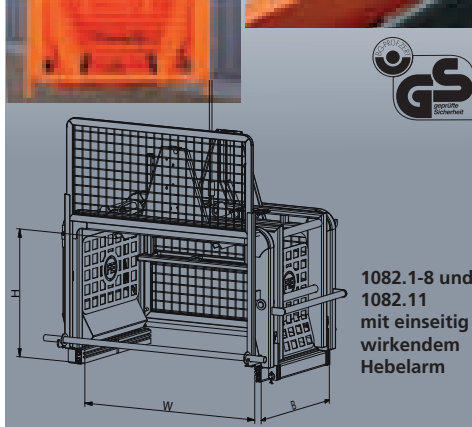


1081.3
Optional
mit Greif-
zähnen

1082 Krangreifer

Mit einseitig bzw. zweiseitig wirkendem Hebelarm und automatischer Schwerpunktverlagerung, mit Spezial-Gummi-Klemmbacken, Seilaufhängung und Kunststoff-Schürze.

Typ	Tragkraft	Öffnungsweite W	Backenbreite B	Höhe H	Eigengew. kg
1-seitig wirkender Hebelarm					
1082.1	750	960	720	720	190
1082.2	500	960	480	720	170
1082.3	1100	960	720	1020	310
1082.4	1200	960	720	1200	375
1082.5	800	1050-1120	720	720	225
1082.6	750	960	960	720	220
1082.7	1000	960	960	1020	340
1082.8	1000	960-1100	960	720	260
1082.11	1250	1000	960	625	150
2-seitig wirkender Hebelarm					
1082.9	1400	750 - 1000	580	1000	290
1082.10	1400	750 - 1000	720	1000	290
1082.12	1550	750 - 1000	580	1020	390
1082.13	1550	750 - 1000	720	1020	390
1082.14	1550	750 - 1000	720	1000	290
1082.15	1550	750 - 1000	960	720	310
1082.16	1550	750 - 1000	720	1250	320
1082.17	1550	750 - 1000	960	1020	330



1082.1-8 und
1082.11
mit einseitig
wirkendem
Hebelarm

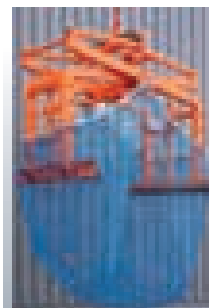
1083 Scherengreifer

Zum palettenlosen Transport von Steinpaketen.

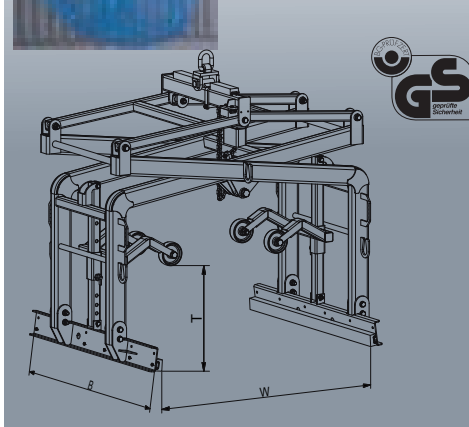
Universell einsetzbarer mechanischer Greifer für Baustoffpakete, wie Bordsteine oder vertikal umreifter Pflastersteine. Mit austauschbaren Gummi-Klemmbacken und vollautomatischer Umschaltung von „Greifen“ und „Öffnen“.

Der Greifer ist gebaut nach den arbeitssicherheitstechnischen Bestimmungen der Berufsgenossenschaften.

Typ	Tragkraft	Öffnungsweite W	Eintauchtiefe T	Backenlänge B	Eigengew. kg
1083.1	1500	1090 - 1250	200	1100	160
1083.2	1500	860 - 1250	590	1100	190
1083.3	1800	740 - 1250	780	1200	200
1083.4	1600	610 - 1250	980	1200	215
1083.5	1800	610 - 1250	980	1200	230
1083.6	1800	980 - 1250	400	1200	190



Lieferbar
mit
Sicher-
heitsnetz



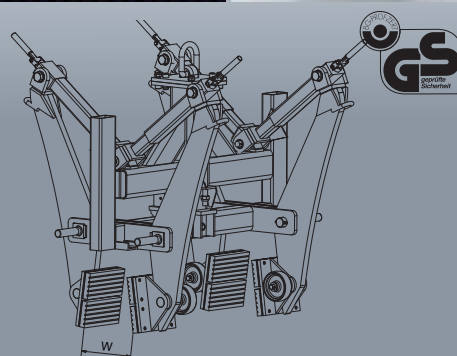
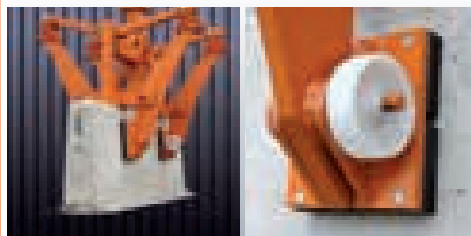


1086 Betonschutzwandzange

Zum sicheren und zuverlässigen Transport von Betonschutzwand-Elementen im New-Jersey-Profil. Durch die enorme Anpresskraft dieser mechanischen Zange greifen die Gummibacken, verschmutzte und nasse Elemente relativ sicher ohne Abdrücke zu hinterlassen.

Auswechselbare Gummibacken und vollautomatischer Umschaltung von „Greifen“ und „Öffnen“.

Typ	Tragkraft	Öffnungsweite W	Eigengew. kg
1086.1	4500	150 - 210	430

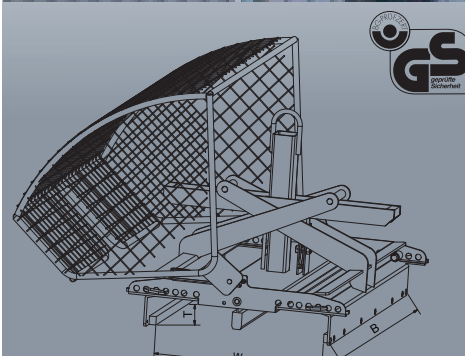


Technische Änderungen vorbehalten!

1087 Dachziegelzange

Zum Transport eines lose bandagierten oder schrumpffolienverpackten Dachsteinpaketes mit austauschbaren Gummiklemmbacken, Schutzkorb und Seilaufhängung mit Kranöse.

Typ	Tragkraft	Reihen	Öffnungsweite W	Greiftiefe T	Backenlänge B	Eigengew. kg
1087.1	200	1	240 - 480	100	1000	65
1087.2	200	1	240 - 480	100	1200	74
1087.3	400	2	280 - 770	100	1000	110
1087.4	400	2	280 - 770	100	1200	120

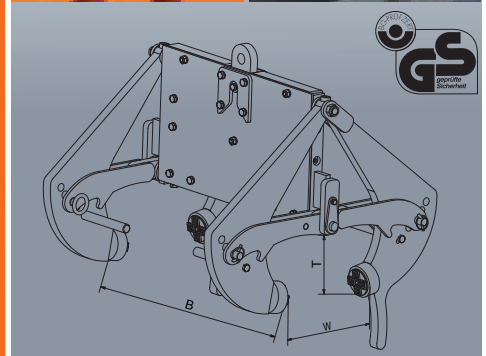
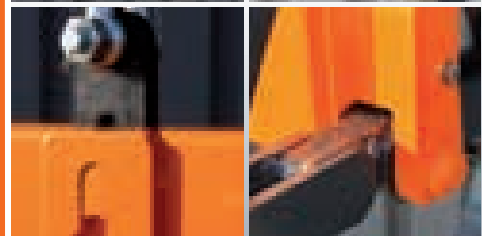


1088 Formteilzange

Zum sicheren und wirtschaftlichen Transport und Versetzen von Fahrbahnteilen und anderen großformatigen Betonelementen. Universell einsetzbarer und verstellbarer Greifer mit vollautomatischer Umschaltung der Zugkinematik von „Greifen“ und „Öffnen“ Greifbacken aus Diamant-Hartmetall.

Gebaut nach den arbeitstechnischen Bestimmungen der Berufsgenossenschaft.

Typ	Tragkraft	Öffnungsweite W	Eintauchtiefe T	Backenlänge B	Eigengew. kg
1088.1	6600	150 - 310	160	750	150



1091 250I



1091 750I

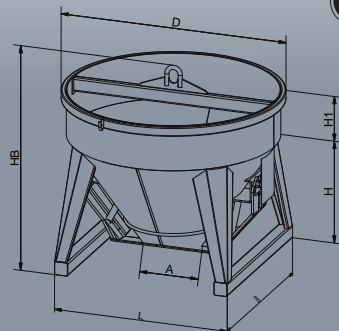


1091(S) Betonsilo

Zylindrisch-konische Form mit geradem Auslauf, leichtere niedrige Ausführung mit Handhebelbetätigung des neuartigen patentierten Zahnsegment-Verschlusses. Wahlweise mit angeschweißtem Bügel oder angeschweißter geprüfter Kette. Option: Schwenkbare Auslaufschurre; sowohl mit geradem als auch seitlichem Auslauf verwendbar.

Typ	Inhalt	D	L	B	A	H	H1	HB*	kg
1091.1	150	950	800	800	300	540	100	750	80
1091.2	200	950	800	800	300	540	150	800	85
1091.3	250	950	800	800	300	540	200	850	90
1091.4	300	950	800	800	300	540	270	920	93
1091.5	350	950	800	800	300	540	340	990	95
1091.6	375	950	800	800	300	540	375	1025	97
1091.7	400	1080	800	800	320	600	350	1060	110
1091.8	500	1080	800	800	320	600	400	1110	125
1091.9	600	1300	1000	1000	340	740	300	1280	160
1091.10	750	1300	1000	1000	340	740	400	1380	210
1091.11	800	1300	1000	1000	340	740	450	1430	230
1091.12	1000	1300	1000	1000	340	740	600	1580	250
1091.13	1250	1700	1400	1400	380	1140	200	1590	310
1091.14	1500	1700	1400	1400	380	1140	350	1740	340

HB* = Höhe mit Bügel; D = Innenmaß

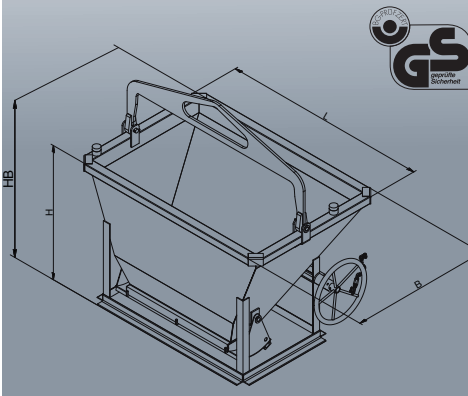


1092(H) Betonsilo

Rechteckige Form mit geradem Auslauf zum Gießen von Schalungen, schwere stabile Ausführung mit Haken, angeschweißter Kette und Bügel.

Typ	Inh.	A	L	B	H	HB*	HK*	kg
1092.1	150	180x600	1075	780	650	1100	1850	100
1092.2	200	180x600	1130	855	700	1200	1900	120
1092.3	250	180x600	1130	855	770	1260	1970	135
1092.4	300	180x600	1130	855	830	1330	2030	155
1092.5	350	180x600	1130	855	900	1390	2100	175
1092.6	375	180x600	1130	855	940	1430	2140	185
1092.7	400	180x600	1130	855	980	1470	2180	195
1092.8	500	180x800	1440	990	940	1490	2340	200
1092.9	600	180x800	1440	990	1040	1590	2440	205
1092.10	750	180x800	1440	990	1170	1830	2570	240
1092.11	800	180x800	1440	990	1230	1880	2630	265
1092.12	1000	180x900	1540	990	1350	2000	2750	300

A = Auslauf in mm
L = Außenlänge in mm
B = Außenbreite in mm
H = Einfüllhöhe in mm
HB = Höhe mit aufgestelltem Bügel in mm
HK = Höhe mit Kette in mm

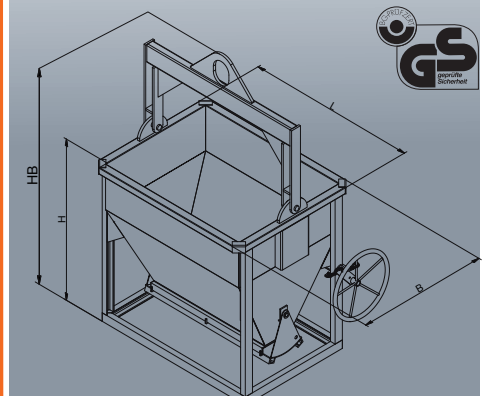


1093(H) Betonsilo

Rechteckige Form mit geradem Auslauf zum Gießen von Schalungen, schwere stabile Baureihe mit Handradverschluss, wahlweise mit Haken, angeschweißter Kette oder Bügel.

Typ	Inh.	A	L	B	H	HB*	HK*	kg
1093.8	500	230x1000	1340	1040	1000	1930	2400	270
1093.9	600	230x1000	1340	1040	1100	2030	2500	280
1093.10	750	230x1000	1340	1040	1250	2180	2650	300
1093.11	800	230x1000	1340	1040	1300	2230	2700	310
1093.12	1000	230x1200	1640	1140	1250	2150	2650	420
1093.13	1250	230x1200	1610	1110	1400	2300	2800	460
1093.14	1500	230x1200	1610	1110	1550	2450	2950	485
1093.15	1750	300x1200	1680	1580	1450	2570	2850	610
1093.16	2000	300x1200	1680	1580	1600	2700	3000	640
1093.17	2500	300x1200	1680	1580	1850	2950	3250	680
1093.18	3000	350x1200	2040	1840	1730	2950	3430	1150
1093.19	3500	350x1200	2040	1840	1880	3100	3580	1190
1093.20	4000	350x1200	2040	1840	2080	3300	3780	1230

A = Auslauf in mm
L = Außenlänge in mm
B = Außenbreite in mm
H = Einfüllhöhe in mm
HB = Höhe mit aufgestelltem Bügel in mm
HK = Höhe mit Kette in mm



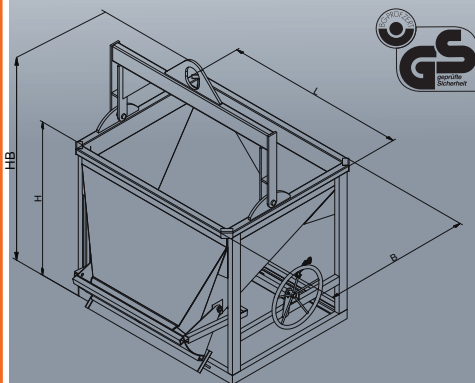


1094(H) Betonsilo

Rechteckige Form mit seitlichem Auslauf zum Gießen von Schalungen, mit Handradbetätigung, extra schwere Baureihe, wahlweise mit Haken, angeschweißter geprüfter Kette oder Bügel.

Typ	Inh.	A	L	B	H	HB*	HK*	kg
1094.8	500	300x800	1390	1040	1050	1850	2450	355
1094.9	600	300x800	1390	1040	1150	1950	2550	360
1094.10	750	300x800	1390	1040	1250	2050	2650	370
1094.11	800	300x800	1390	1040	1300	2100	2700	380
1094.12	1000	300x800	1590	1300	1350	2250	2750	450
1094.13	1250	300x800	1560	1270	1500	2400	2900	510
1094.14	1500	300x800	1560	1270	1700	2600	3100	550
1094.15	1750	300x1200	1710	1620	1680	2580	3080	820
1094.16	2000	300x1200	1710	1620	1800	2700	3200	835
1094.17	2500	300x1200	1710	1620	2000	2900	3400	880
1094.18	3000	300x1500	2020	1920	2000	3180	3700	1250
1094.19	3500	300x1900	2450	1950	2080	3230	3680	1450
1094.20	4000	300x1900	2450	1950	2230	3380	3830	1490

A = Auslauf in mm
 L = Außenlänge in mm
 B = Außenbreite in mm
 H = Einfüllhöhe in mm
 HB = Höhe mit aufgestelltem Bügel in mm
 HK = Höhe mit Kette in mm

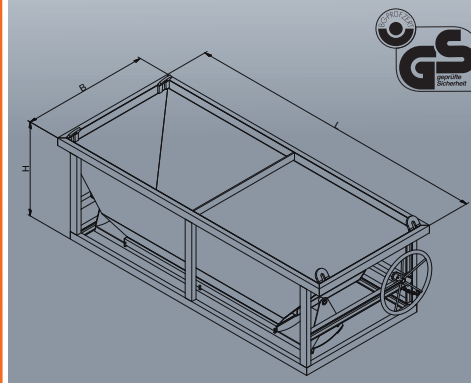


1095(H) Schüttsilo

Rechteckige Form mit halbseitlichem Auslauf zum Transport von Schüttgütern und Verfüllen von Arbeitsräumen. Schwere, stabile Ausführung mit angeschweißten, geprüften Spezialketten. Schüttsilo kann wegen seiner Baubreite direkt vom LKW durch Kippen befüllt werden.

Typ	Inh.	A	L	B	H	HK*	kg
1095.11	800	220x1500	2640	940	700	2500	350
1095.13	1250	250x1500	2600	1100	810	2600	430
1095.16	2000	250x1800	3020	1380	1050	3350	650

A = Auslauf in mm
 L = Außenlänge in mm
 B = Außenbreite in mm
 H = Einfüllhöhe in mm
 HK = Höhe mit Kette in mm



1096 Big Bag

Robuste, reißfeste und flexible Schüttgutbehälter aus Polypropylenfasern zum Transport und Lagerung von grobem und feinerem Schüttgut mit und ohne Staubanteil.

Die Nahtabdichtungen und das Gewebe gewährleisten problemlos eine hohe Mehrwegverwendung.

Typ	Tragkraft	T	B	H	HB*	Eigengew. kg
1096.1	1000	900	900	1200	1500	1
1096.2	1250	900	900	1200	1500	1
1096.3	1500	900	900	1200	1500	1

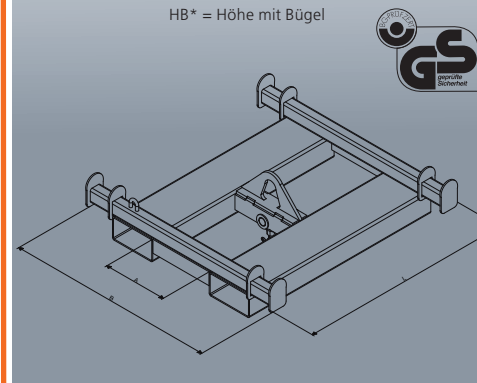
1097 Big Bag Traverse

Robuste Stahlkonstruktion zum schonenden Transport von Big Bags durch Stapler oder Hebezeug.

Große Radien der Tragbolzen schonen die Schlaufen der Big Bags dauerhaft. Auch verzinkt lieferbar.

Typ	Tragkraft	Länge L	Breite B	HB*	Abstand A	Staplerlatten kg
1097.1	1000	930	915	440	280	190x90 68
1097.2	1500	930	915	440	280	190x90 72
1097.3	2000	930	915	440	280	190x90 80
1097.4	3000	930	915	455	280	190x90 92

HB* = Höhe mit Bügel



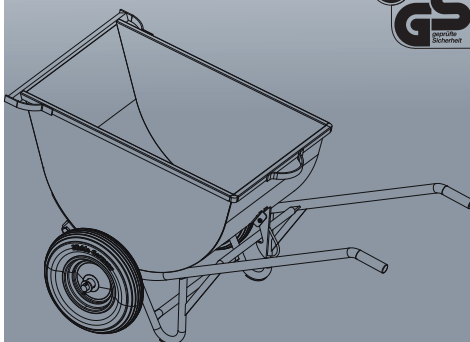


1101 Kippjapaner- karre

Aus Rohrkonstruktion, robuste Ausführung, Mulde über Achse nach vorne kippbar bis 90° und 180°. Standardmäßig mit 3 Kranösen.

Typ	Inh.	L	B	H	Muldenlänge	Muldenbreite	Muldenhöhe	kg
1101.1	150l	1480	860	750	780	600	460	65
1101.2	200l	1570	860	770	905	600	500	73
1101.3	250l	1570	960	780	905	700	500	79
1101.4	300l	1620	960	870	960	700	600	83

Bereifung: Lufträder 400/100 Ro
Lufträder 400/100 Ku
Lufträder 400/100 Ku vers.
Vollscheibenräder 3,00/19 Ku



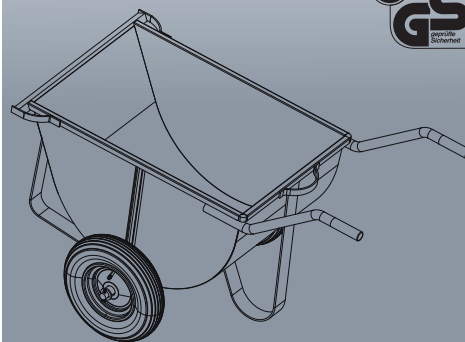
1102 Japanerkarre

Aus Rohrkonstruktion mit Abrollkufen, robuste Ausführung.

Mulde bis zu 90° kippbar.

Typ	Inh.	L	B	H	Muldenlänge	Muldenbreite	Muldenhöhe	kg
1102.1	150l	1320	880	770	780	600	460	65
1102.2	200l	1450	860	880	905	600	500	73
1102.3	250l	1450	980	800	905	700	500	79
1102.4	300l	1550	980	910	960	700	600	83

Bereifung: Lufträder 400/100 Ro
Lufträder 400/100 Ku
Lufträder 400/100 Ku vers.
Vollscheibenräder 3,00/19 Ku



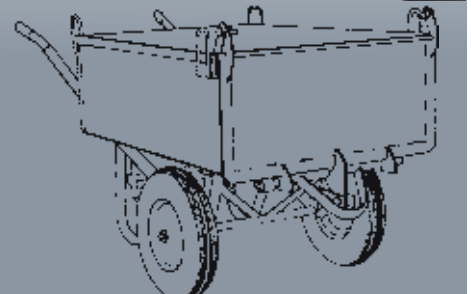
1103 Frontkipper

Robuste Rohrkonstruktion, Mulde über Achse nach vorne kippbar bis 120°.

Mulde 2 mm Stahlblech, Vorderwand mit Patentverschluss von unten per Hand oder per Fuß zu öffnen. Vier Kranösen. Ersatzmulden auch einzeln lieferbar.

Typ	Inh.	L	B	H	Muldenlänge	Muldenbreite	Muldenhöhe	kg
1103.1	150l	1690	660	780	850	595	300	71
1103.2	200l	1840	800	805	950	720	325	83
1103.3	250l	1840	800	835	950	720	355	90
1103.4	300l	1840	800	920	950	720	440	93

Bereifung: Lufträder 400/100 Ro
Lufträder 400/100 Ku
Lufträder 400/100 Ku vers.
Vollgummireifen 400/80 Ro





1104 optional mit Stützrad

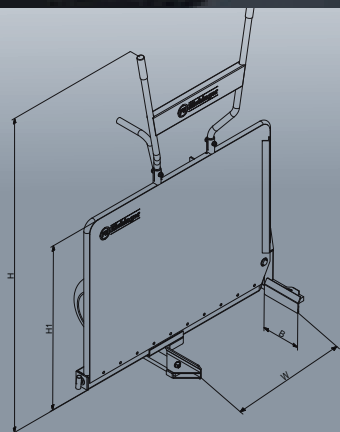


1104 Steintransportkarre

Zum Transport von Steinen aller Art auf der Baustelle. Rein mechanische Arbeitsweise durch Umlegen eines Handhebels mit Überlastsicherung zur Erreichung der Spannkraft.

Stufenlos ohne Werkzeug verstellbare Spannweite von 570 - 1050 mm. Nachrüstbar mit auswechselbaren Gummipratzen zum Transport von Ziegel- und Kalksandsteinen. Als Option ist ein Stützrad erhältlich zum leichteren Handling auf ebenem Boden.

Typ	Tragfähigkeit	Öffnweite W	Höhe H	Schildhöhe H1	Schildbreite B	Backenlänge B1	kg
1104.1	400	570 - 1050	1635	900	1190	200	75



Technische Änderungen vorbehalten!

1106 Gelände-Hubwagen

Ideal, um auf der Baustelle Paletten mit Material zu transportieren. Robuste Stahlrohrkonstruktion, je nach Ausführung bis zu 2000 kg Tragkraft, unterstützt durch ein manuell gesteuertes Hydraulik-System. Große Gummiräder bringen Beweglichkeit in unebenem Gelände.

Typ	Tragfähigkeit	Palettenbreite	Palettenlänge	Gabelabstand	kg
1106.1	1400	900	1250	380	100
1106.2	2000	900	1250	380	170
1106.3	1500	900	1250	variable	200

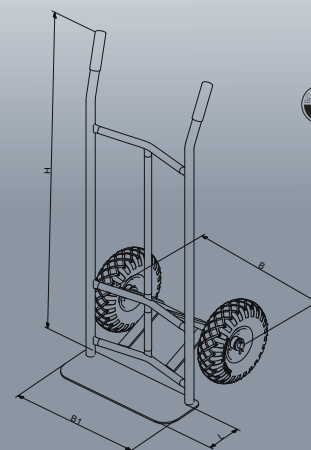


1108 Sackkarre

Robuste Stahlrohrkonstruktion mit ca. 300 kg Tragkraft.

Typ	Tragkraft	Höhe H	Breite B	Schildlänge L	Schildbreite B1	kg
1108.4	300	1110	510	115	450	12

Bereifung: Luftrad 260/85
Vollgummirad 200/50

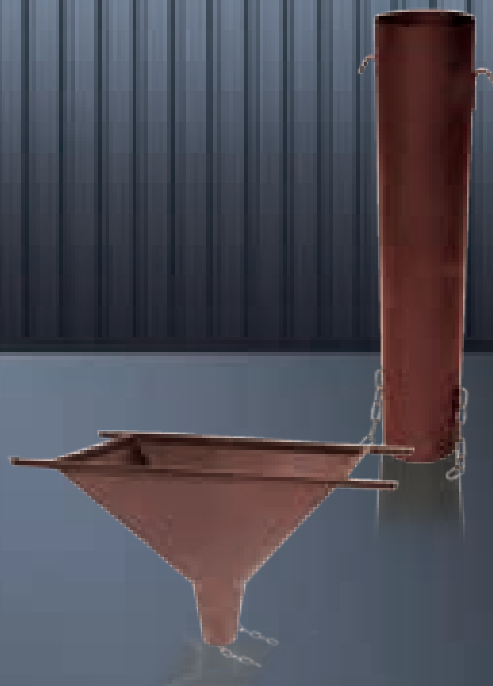




1204



1203



1201 Mörtelpfanne

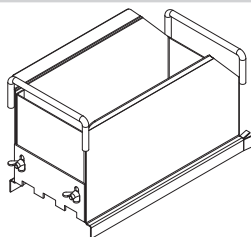
Aus 1,5 mm oder 2 mm starkem Stahlblech mit Blechwulsteinfassung und Eckenverstärkung, wahlweise mit Schieber, auf Wunsch werden Mörtelpfannen in sämtlichen Größen und Stärken geliefert.

Typ	Inhalt	Stärke	Länge L	Breite B	Höhe H	Gew. kg
1201.1	300	1,5	1600	900	260	39
1201.2	370	1,5	1600	1080	260	40
1201.3	460	1,5	2100	1000	260	50
1201.4	300	2,0	1600	900	260	43
1201.5	370	2,0	1600	1080	260	53
1201.6	460	2,0	2100	1000	260	63

1203 Mörtelschlitten

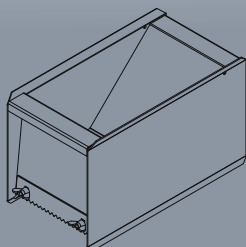
Handliche Ausführung aus Stahlblech zur Herstellung einer gleichmäßigen Lagerfuge. Die Fugenstärke ist stufenlos einstellbar.

Typ	Mauerstärke	Länge	Höhe	Gewicht kg
1203.1	11,5 cm	450	270	5,5 kg
1203.2	17,5 cm	450	270	6,0 kg
1203.3	20,0 cm	450	270	6,3 kg
1203.4	24,0 cm	450	270	6,5 kg
1203.5	30,0 cm	450	270	7,0 kg
1203.6	36,5 cm	450	270	7,5 kg



1204 Dünnbettmörtelschlitten

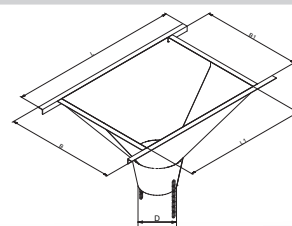
Typ	Mauerstärke	Länge	Höhe	Gewicht kg
1204.7	10 cm	410	250	6,0 kg
1204.1	11,5 cm	410	250	6,5 kg
1204.8	15,0 cm	410	250	7,0 kg
1204.2	17,5 cm	410	250	7,5 kg
1204.3	20,0 cm	410	250	8,0 kg
1204.9	21,4 cm	410	250	8,0 kg
1204.4	24,0 cm	410	250	8,5 kg
1204.5	30,0 cm	410	250	9,0 kg
1204.6	36,5 cm	410	250	9,5 kg



1208 Betontrichter

Stahltrichter mit Winkelstahl, Rahmen und verschiedenen Auslaufstützen Ø 14, Ø 18, Ø 30, Ø 40, Ø 50 und Ø 60 cm. Kombinierbar mit FE 1209.

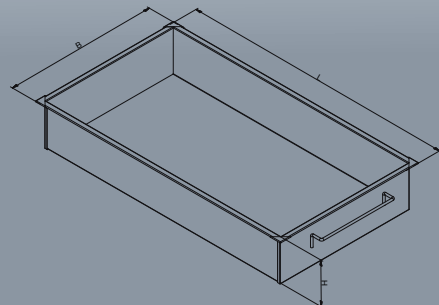
Typ	Länge außen L	Breite außen B	Länge innen L1	Breite innen B1	D Ø	Gew.
1208.1	1250	665	900	600	140	26
1208.2	1360	885	1000	800	180	27
1208.3	1360	885	1000	800	300	28
1208.4	1360	885	1000	800	400	29
1208.5	1360	885	1000	800	500	30
1208.6	1360	885	1000	800	600	31

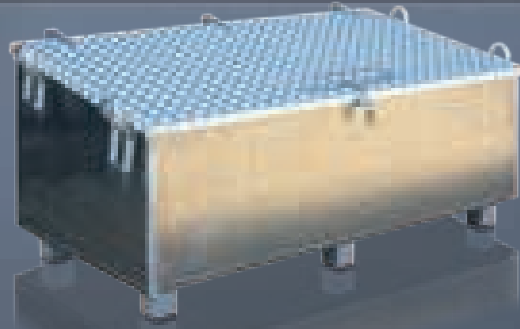


1209 Betonhose

Typ	L	Ø innen oben D	Ø innen unten D1	Gew. kg
1209.1	1000	165	140	6
1209.2	1000	205	180	6
1209.3	1000	300	275	10
1209.4	1000	400	375	12
1209.5	1000	500	475	16
1209.6	1000	600	575	19

Konisches Stahlblechrohr mit Ketten und Kettenhaken, 1m lang, in den Durchmessern Ø 14, Ø 18, Ø 30, Ø 40, Ø 50 und Ø 60 cm.

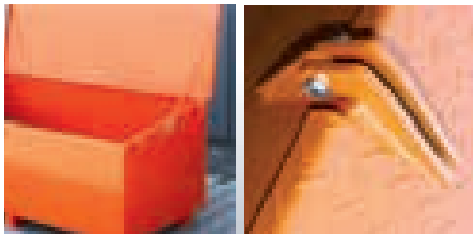




1210 Werkzeugkiste Stahl, lackiert

Ein Muss auf jeder Baustelle: eine robuste, geräumige Box aus Stahlblech für die sichere Aufbewahrung von Werkzeugen. Die sechs Standfüsse bieten eine praktische Unterfahrhöhe für Gabelstapler. Serienmäßig mit vier Kranhaken, Riffelblech-Deckel und mit Ösen für Vorhänge-Schloss.

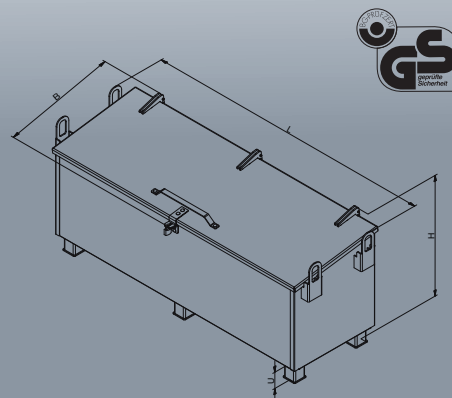
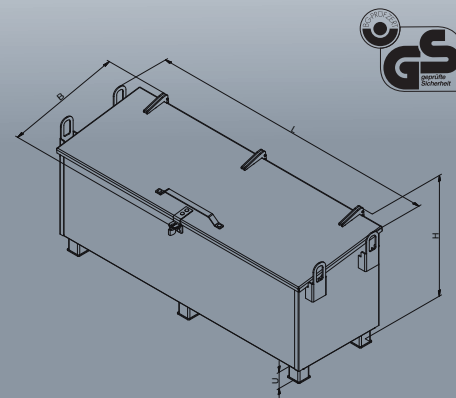
Typ	Inhalt	Länge L	Breite B	Höhe H	Unterfahrhöhe U	Traglast	kg
1210.1	300	1120	610	800	100	300	60
1210.2	500	1120	1110	800	100	600	80
1210.3	600	1920	710	800	100	400	90



1211 Werkzeugkiste Aluminium

Die Werkzeugkiste für höhere Anforderungen: eine robuste, geräumige Box aus Aluminium für die Aufbewahrung von Werkzeugen. Die sechs Standfüsse bieten eine praktische Unterfahrhöhe für Gabelstapler. Serienmäßig mit vier Kranhaken, Riffelblech-Deckel und mit Ösen für Vorhängeschloss.

Typ	Inhalt	Länge L	Breite B	Höhe H	Unterfahrhöhe U	Traglast	kg
1211.1	300	1120	610	800	100	300	26
1211.2	500	1120	1110	800	100	600	40
1211.3	600	1920	710	800	100	400	50

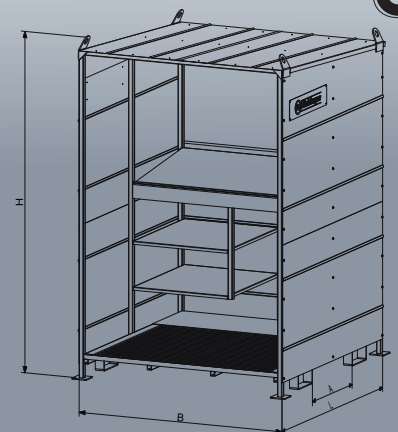


1230 Planhäuschen

- 1 geeignete Konsole bzw. Arbeitsfläche für die Pläne
- 2 Regale, um die Pläne aufzuräumen und abzulegen
- Ein Fenster für bessere Sicht
- 4 Ösen zur Beförderung mit dem Kran
- 4 Einfahrtaschen zur Transport per Stapler
- 4 stabile Füße

Ausführung: lackiert oder verzinkt

Typ	Länge L	Breite B	Höhe H	Abstand Stapler-taschen A	Querschnitt Stapler-taschen	Gew. kg
1230.1	1530	1430	2210	590	80x200	280



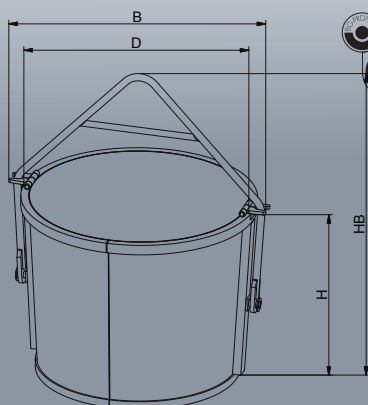


1224 Aufzugkübel

Mit abklappbarem Bügel und Sicherheitsriegel. Durch die manuelle Öffnung der Sicherheitsriegel wird durch die Schwerpunktlage des Bügels der Kübel automatisch entleert.

Typ	Inhalt	Ø D	B	H	HB*	kg
1224.1	150	735	880	500	930	60
1224.2	200	755	890	610	1050	75
1224.3	250	780	930	755	1175	85
1224.4	300	925	1080	655	1230	95
1224.5	350	940	1080	675	1230	105
1224.6	375	940	1080	735	1290	110
1224.7	400	945	1080	725	1280	115
1224.8	500	975	1090	925	1425	125
1224.9	600	1145	1290	755	1380	155
1224.10	750	1145	1290	910	1560	165
1224.11	800	1170	1290	985	1640	175
1224.12	1000	1265	1410	1125	1775	200
1224.13	1250	1350	1550	1310	2155	390
1224.14	1500	1450	1610	1410	2155	450
1224.15	1750	1525	1710	1330	2140	500
1224.16	2000	1610	1750	1410	2170	600

D = Außendurchmesser in mm
B = Außenbreite in mm
H = Einfüllhöhe in mm
HB = Höhe mit aufgestelltem Bügel in mm

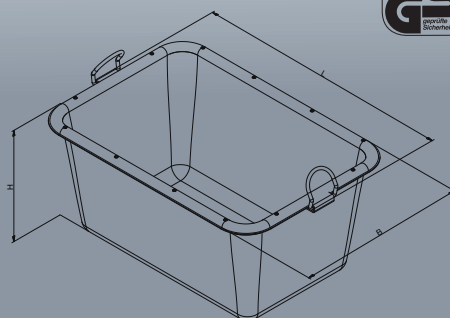


1225 Mörtelkübel

Aus bruchsicherem UV- und Witterungsbeständigem Vollkunststoff; am oberen Behälterrand mit Stahlrahmen und robusten Ösen, geeignet zum Krantransport.

Typ	Inhalt	L	B	H	kg
1225.1	200	1100	740	500	21 kg

L = Außenlänge in mm
B = Außenbreite in mm
H = Einfüllhöhe in mm

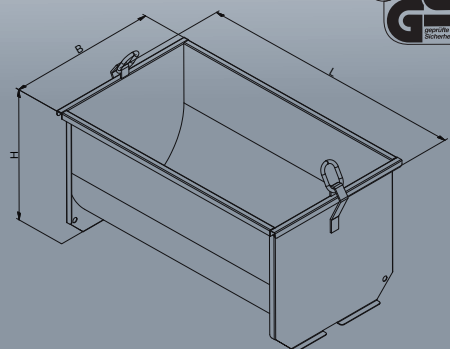


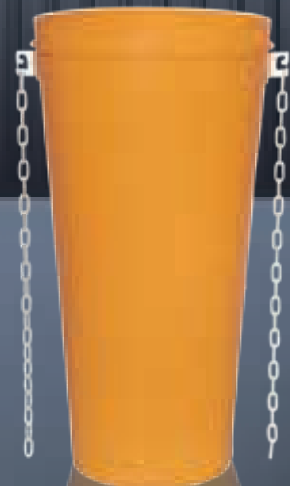
1226 Mörtelmulde

Mit 2 Kranösen, zur Lagerung von Fertigmörtel, der mittels Kranösen an den Arbeitsplatz transportiert werden kann.

Typ	Inhalt	L	B	H	kg
1226.2	250	1150	620	550	55
1226.3	333	1150	700	620	70
1226.4	500	1150	960	680	82

L = Außenlänge in mm
B = Außenbreite in mm
H = Einfüllhöhe in mm





1227 Aufzugskübel

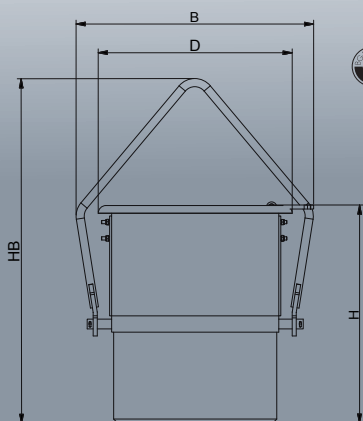
PVC-Aufzugskübel mit abklappbarem Bügel und Sicherheitsriegel.

Durch die manuelle Öffnung der Sicherheitsriegel wird durch die Schwerpunktlage des Bügels der Kübel automatisch entleert.

Inhalt: 80 Liter

Typ	Inhalt	Ø D	B	H	HB*	kg
1227.1	80	540	650	500	850	15

D = Außendurchmesser in mm
 B = Außenbreite in mm
 H = Einfüllhöhe in mm
 HB = Höhe mit aufgestelltem Bügel in mm

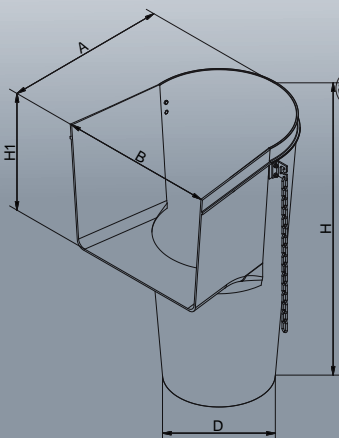
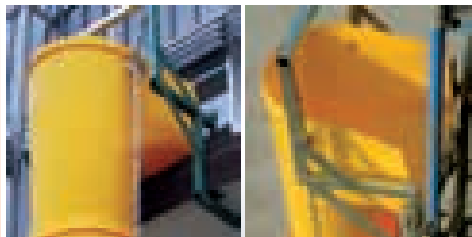


Technische Änderungen vorbehalten!

1228 Schutttrichter

Halbrunder hochverdichteter polyethyler Einfülltrichter, mit einer 400 mm großen Auslauföffnung, mit verzinkter Kette und Sicherheitskarabinerhaken als Anfangsteil einer kompletten Schuttrutsche.

Typ	A	B	H	H1	D	kg
1228.1	720	580	1085	380	400	22

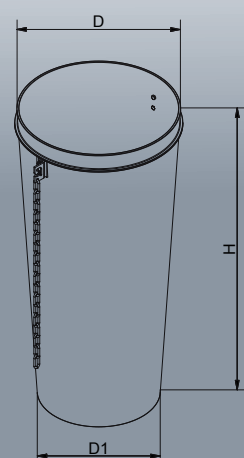
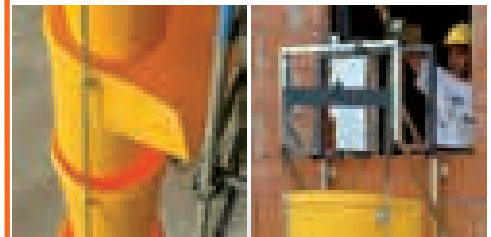


1229 Schuttrohr

Konisches Rohr aus reißfestem, bruchsicherem, unterhaltsfreiem Polyethylen mit verzinkten Ketten und Sicherheitskarabinerhaken und einem Durchmesser von 530 mm bzw. 400 mm.

Durch die konische Form können die Rohre ineinander geschoben und zu einer kompletten Schuttrutsche montiert werden.

Typ	Ø oben D	Ø unten D1	Höhe H	Gewicht kg
1229.1	530	400	1100	15





1301 Gerüstbock

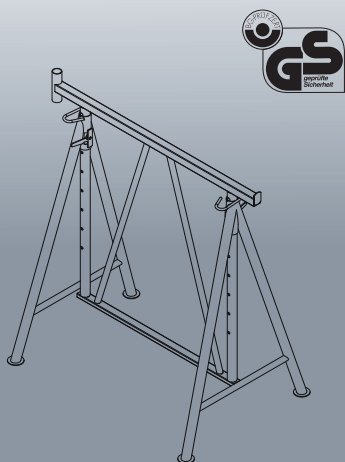
Schwenkbar, absolut standfeste Rohrkonstruktion. Geringer Platzbedarf bei Lagerung, Höhenverstellung alle 100 mm, auch mit abklappbarem Rückengeländer lieferbar.

Ab Modell-Nummer FE 1301.7 serienmäßig mit abklappbarem Rückengeländer.

Kombinierbar mit FE 1317.3 Geländerpfosten.

Typ	Auflage	Höhe verstellbar von bis	
1301.1	1200	750	1300
1301.2	1200	1050	1750
1301.3	1200	1200	1950
1301.4	1500	750	1300
1301.5	1500	1050	1750
1301.6	1500	1200	1950
1301.7	1500	1700	3000

Füße mit Anti-Deformierung
Tragkraft 1.100 kg pro Gerüstbock

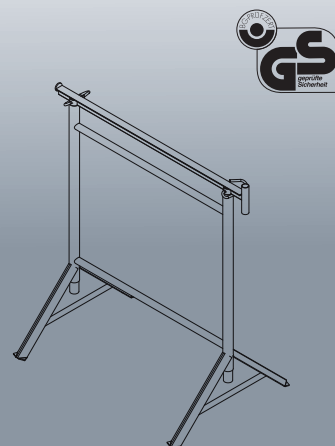


1303 Rahmen-Gerüstbock

Stabile Rohrkonstruktion, Höhenverstellung alle 100 mm; auch mit Aufnahmhülse für Rückenlehne lieferbar.

Füße mit Anti-Deformierung
Tragkraft: 200 kg pro Gerüstbock

Typ	Auflage	Höhe verstellbar von bis	
1303.1	1200	650	950
1303.2	1200	850	1350
1303.3	1200	1300	2200
1303.4	1500	650	950
1303.5	1500	850	1350
1303.6	1500	1300	2200



1304 Kurbel-Gerüstbock

Stabile Rohrkonstruktion, mit aufsteckbarer Kurbel zum leichten, stufenlosen Verstellen in die Höhe über 2 Nockenräder. Sicherung durch automatische Rücklaufsperrung.

Füße mit Anti-Deformierung
Tragkraft : 1500-1600 kg pro Gerüstbock

Typ	Auflage	Höhe verstellbar von bis	
1304.1	1200	700	1200
1304.2	1200	900	1600
1304.3	1200	1200	1950
1304.4	1500	1200	1950
1304.5	1500	1800	3000

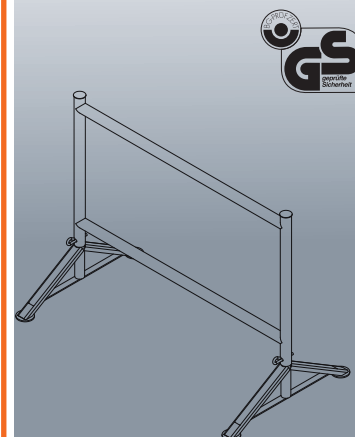


1305 Rahmen-Gerüstbock

Stabile Rahmenkonstruktion, absolut standfest, höhenverstellbar und zusammenklappbar.

Füße mit Anti-Deformierung
Tragkraft: 300 kg pro Gerüstbock

Typ	Auflage	Höhe verstellbar von bis	
1305.1	1200	1000	1500
1305.2	1200	1200	1900





1306 Gerüstbock-hälfte

Einteilig; für Rund- und Kanthölzer bis 140 mm.
Tragkraft: 900 kg

Typ	Höhe
1306.1	800
1306.2	1000
1306.3	1300
1306.4	1500

1307 Gerüstbock-hälfte

Verstellbar alle 100 mm, für Rund- und Kanthölzer bis 140 mm.
Tragkraft: 500 kg

Typ	Höhe verstellbar von bis	
1307.1	700	1100
1307.2	1000	1500
1307.3	1300	2100

1308 Putzgerüstbock

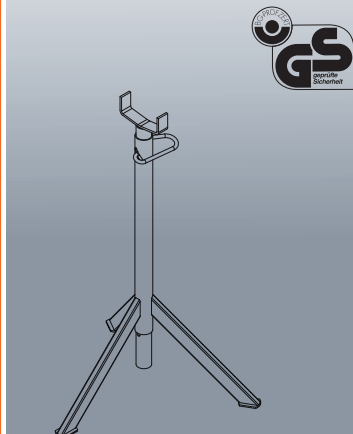
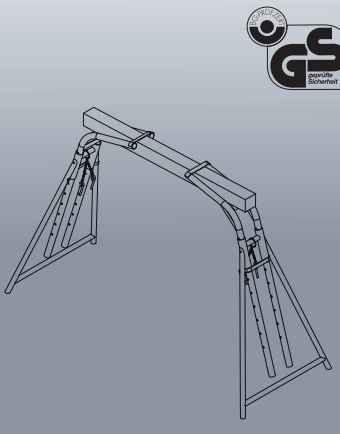
Aus Vierkantstahlrohr in Höhe und Breite verstellbar. Seitliche Verstellung von 1500 - 4300 mm.
Höhenverstellung alle 50 mm.
Tragkraft: 500 kg pro Bock

Typ	Höhe verstellbar von bis	
1308.1	520	770
1308.2	720	970
1308.3	1020	1520

1309 Gerüststütze

Stahlrohrkonstruktion mit breitem Dreiecksfuß und Universalauflage.
Tragkraft: 200 kg

Typ	Höhe verstellbar von bis	
1309.1	500	800
1309.2	650	1050
1309.3	850	1450
1309.4	1100	1900





1311 Stapelgestell

Kräftige Rohrkonstruktion mit vier Kranhaken und Sicherungsklammern, Stapelteller an den Füßen. 1311.1 und 1311.6 standardmäßig mit 2 Querrohren. Alle anderen Modell mit 1 Querrohr.

Kombinierbar mit unseren Vollwand-Stapelgestellen FE 1312 und Gitterbox-Stapelgestellen FE 1313.

Tragfähigkeit: 1500 kg

Unterfahrhöhe:

1311.1-7: 130 mm

1311.8: 100 mm.

Lieferbar lackiert (RAL 8017) oder verzinkt.

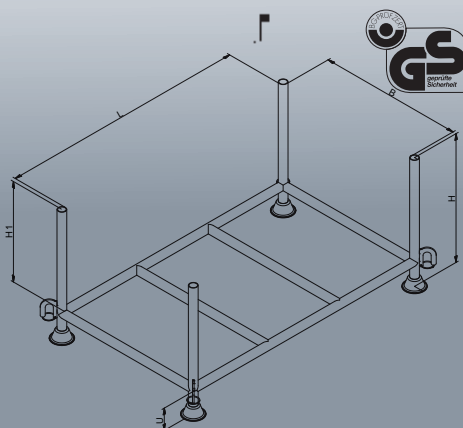
Typ	Länge L	Breite B	Höhe H	Nutzhöhe H1	Unterfahrhöhe U	Ø Rohr
1311.1	1500	870	780	600	130	48
1311.2	1200	820	910	730	130	48
1311.3	900	700	910	730	130	48
1311.4	1200	1030	910	730	130	48
1311.5	1300	700	910	730	130	60
1311.6	1480	920	980	800	130	48
1311.7	1430	870	810	630	130	60
1311.8	1200	800	875	725	100	48

Lieferbar in allen Sondermaßen

Länge und Breite sind Innenmaße

1311.10 Bretthalter

Rohr Ø 48 mm
Rohr Ø 60 mm



1312 Vollwand-Stapelgestell

Aus kräftiger Rohrkonstruktion mit vier Kranhaken, eingeschweißtem 2 mm starken profilierten, rippenverstärkten Seitenwänden und Trapezblechboden.

Kombinierbar mit unseren Stapelgestellen FE 1311 und Gitterbox-Stapelgestellen FE 1313.

Tragfähigkeit: 1500 kg

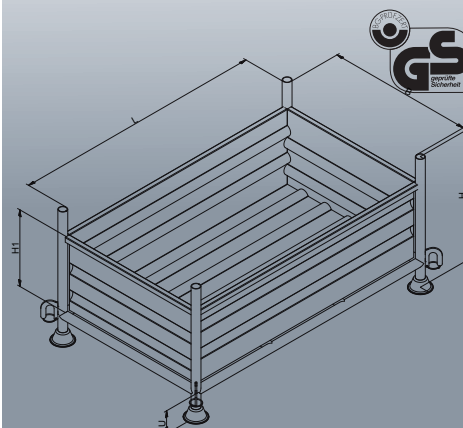
Unterfahrhöhe: 130 mm

Lieferbar lackiert (RAL 8017) oder verzinkt.

Typ	Länge L	Breite B	Höhe H	Nutzhöhe H1	Unterfahrhöhe U
1312.1	1500	870	780	450	130
1312.2	1200	820	910	580	130
1312.3	900	700	910	580	130
1312.4	1200	1030	910	580	130
1312.5	1300	700	910	580	130
1312.6	1480	920	980	650	130
1312.7	1430	870	810	450	130

Lieferbar in allen Sondermaßen

Länge und Breite sind Innenmaße



1313 Gitterbox-Stapelgestell

Aus einer kräftigen Rohrkonstruktion, mit vier Kranhaken, eingeschweißtem Gitterrahmen 50/50/5 mm und Trapezblechboden.

Kombinierbar mit unseren Stapelgestellen FE 1311 und Vollwand-Stapelpaletten FE 1312.

Tragfähigkeit: 1500 kg

Unterfahrhöhe: 130 mm

Lieferbar lackiert (RAL 8017) oder verzinkt.

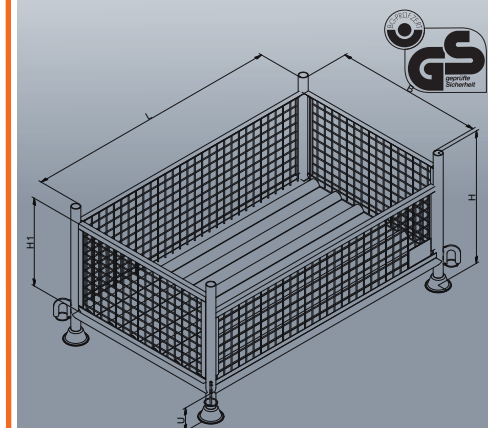
Typ	Länge L	Breite B	Höhe H	Nutzhöhe H1	Unterfahrhöhe U
1313.1	1500	870	780	515	130
1313.2	1200	820	910	655	130
1313.3	900	700	910	655	130
1313.4	1200	1030	910	655	130
1313.5	1300	700	910	655	130
1313.6	1480	920	980	710	130
1313.7	1430	870	810	555	130

Lieferbar in allen Sondermaßen

Länge und Breite sind Innenmaße

1313.11 Gitterbox-Unterteilung

Unterteilungsblech für unsere Gitterboxstapelgestelle und Gitterboxstapelpaletten mit Profileisten zum Eingriff in den Trapezblechboden und zum Einschrauben.





1314 Stapelpalette

Aus profilierten Eckpfosten, breiten Füßen und weiten Stapeltaschen mit Kranösen.

Kombinierbar mit unseren Stapelpaletten FE 1314 und Vollwandstapelpalette FE 1316.

Tragfähigkeit: 2000 kg

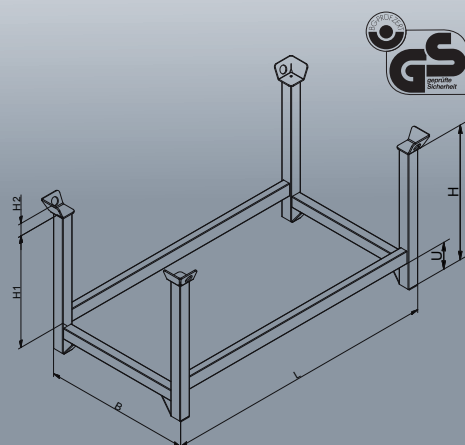
Unterfahrhöhe: 140 mm

Lieferbar lackiert (RAL 8017) oder verzinkt.

Typ	L	B	H	Nutzhöhe H1	H2	Unterfahrhöhe U
1314.1	1000	800	750	600	70	140
1314.2	1200	800	750	600	70	140
1314.3	1500	800	750	600	70	140
1314.4	1500	1000	750	600	70	140

Lieferbar in allen Sondermaßen

Länge und Breite sind Außenmaße



Technische Änderungen vorbehalten!

1315 Gitterbox-Stapelpalette

Aus profilierten Eckpfosten, breiten Füßen, weiten Stapeltaschen mit eingeschweißten Gitterrahmen 50/50/5 mm und Trapezblechboden.

Kombinierbar mit unseren Stapelpaletten FE 1314 und Vollwandstapelpalette FE 1316.

Längsseite auch klappbar lieferbar.

Tragfähigkeit: 1500 kg

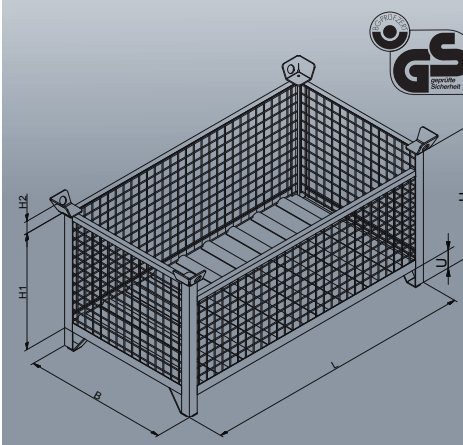
Unterfahrhöhe: 100 mm

Lieferbar lackiert (RAL 8017) oder verzinkt.

Typ	L	B	H	Nutzhöhe H1	H2	Unterfahrhöhe U
1315.1	1000	800	750	645	70	100
1315.2	1200	800	750	645	70	100
1315.3	1500	800	750	645	70	100
1315.4	1500	1000	750	645	70	100

Lieferbar in allen Sondermaßen

Länge und Breite sind Außenmaße



1316 Vollwand-Stapelpalette

Aus profilierten Eckpfosten, mit 2 mm starken rippenverstärkten Trapezblechboden und rippenverstärkten Seitenwänden, mit angepreßten Stapeltaschen und Kranösen. Deckel möglich.

Kombinierbar mit unseren Stapelpaletten und Gitterboxstapelpaletten.

Tragfähigkeit: 1500 kg

Unterfahrhöhe: 100 mm

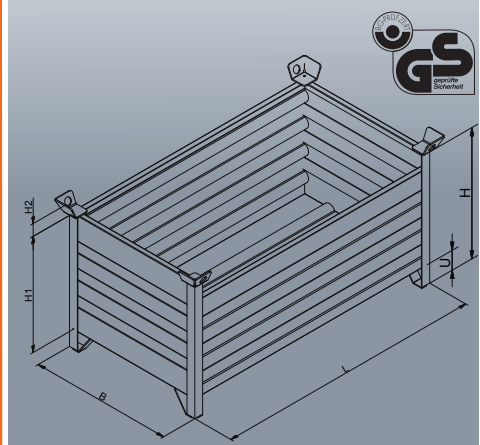
Eine Längsseite halb aufklappbar.

Lieferbar lackiert (RAL 8017) oder verzinkt.

Typ	L	B	H	Nutzhöhe H1	H2	Unterfahrhöhe U
1316.1	1000	800	750	645	70	100
1316.2	1200	800	750	645	70	100
1316.3	1500	800	750	645	70	100
1316.4	1500	1000	750	645	70	100

Lieferbar in allen Sondermaßen

Länge und Breite sind Außenmaße





1317.1
ohne Bügel



1318.1
ohne Bügel



1317 Geländerzwinne zum Anschrauben

Zur schnellen einfachen Montage von Schutzgeländern an Treppen, Balkonen oder Fertigteilbauten.

Für alle Treppenstärken und Neigungen.

Starke Profilrohrkonstruktion mit 18 mm Trapezgewindespindel.

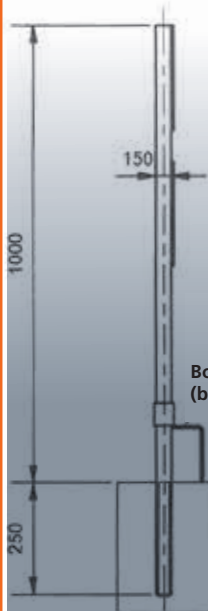
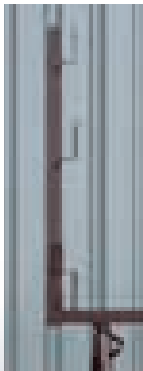
Spannweite 0 - 490 mm.

Lieferbar mit Haltebügel für Treppen.

Gewicht 1317.1: 6 kg

1317.3 Geländerpfosten

Aufsteckbar auf Gerüstbock FE 1301



Bordbretthalter
(beweglich)

1318 Schutzgeländerzwinne

Mit Keilen zur schnellen und sicheren Montage von Schutzgeländern an Treppen, Deckenöffnungen, Balkonplatten usw.

Für alle Treppenstärken und Neigungen.

Stufenlose Spannweite von 0 - 420 mm.

Geländerhöhe 1000 mm.

Lieferbar mit Haltebügel für Treppen.

Gewicht 1318.1: 7 kg



1318.2
mit Bügel

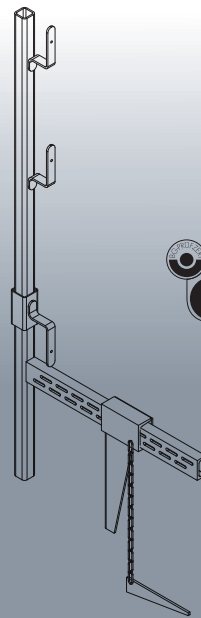
1319 Brüstungsschutzgeländerzwinne

Mit Keilen zur schnellen und sicheren Montage an Brüstungen usw.

1319.1 Stufenlose Spannweite von 0 - 450 mm

1319.2 Stufenlose Spannweite von 0 - 700 mm

Geländerhöhe von 1000 mm



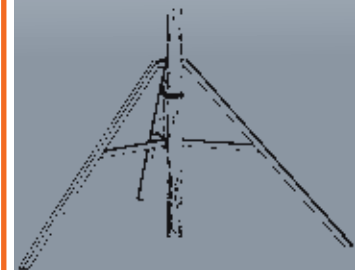
1320 Stützenbock

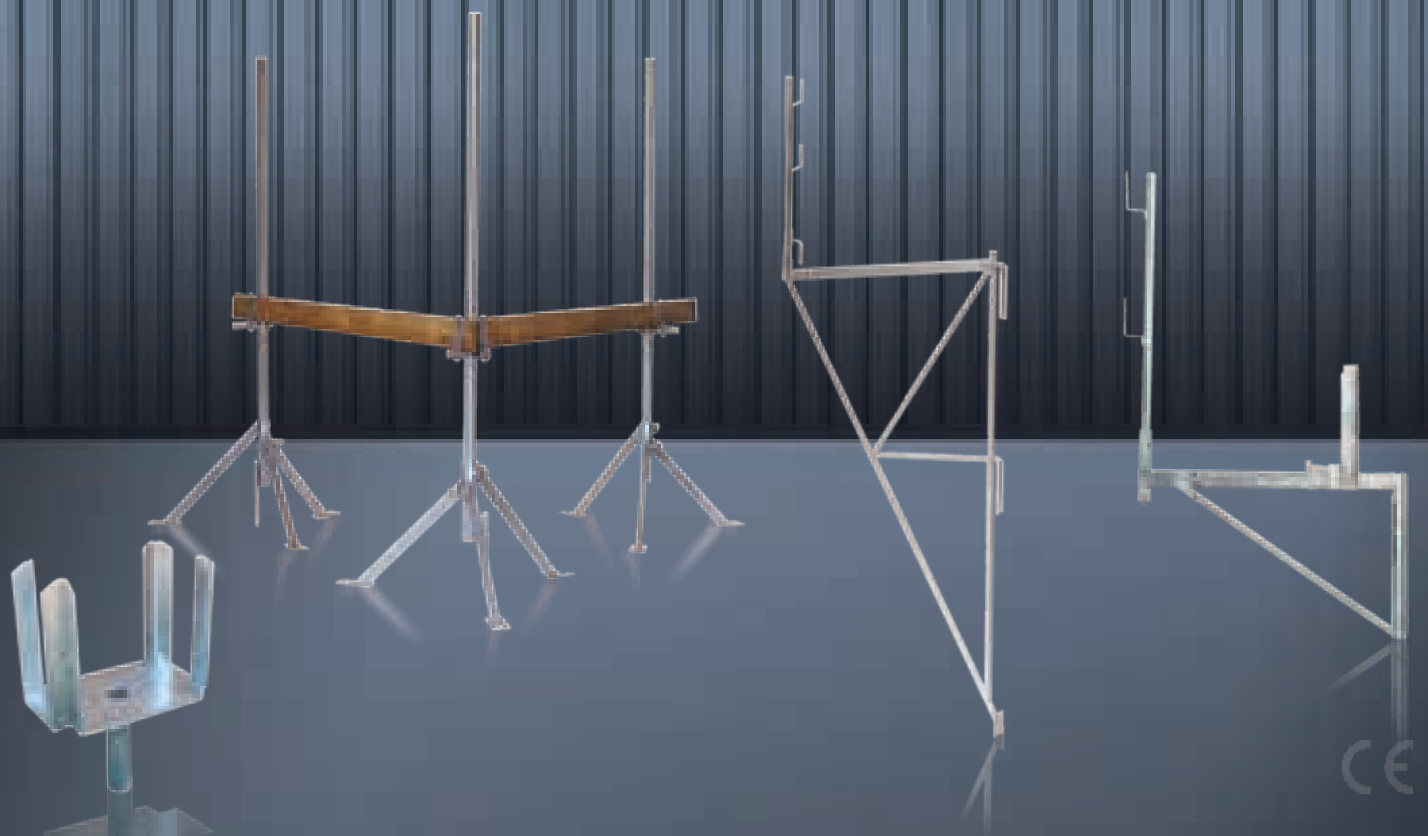
Mit schwenkbaren Füßen ermöglichen das Aufstellen der Stützen an einer Wand oder mitten im Raum.

Die Stütze wird durch eine massive Rundstahlöse gehalten.

Ausführung lackiert oder verzinkt.

Gewicht: 13 kg



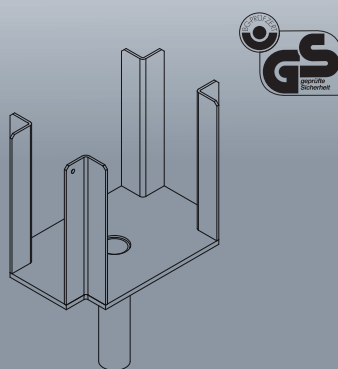


1321 Stützenkopf

Zur Aufnahme von Deckenträgern aus Holz oder Stahl.

Ausführung verzinkt.

Gewicht: 5 kg

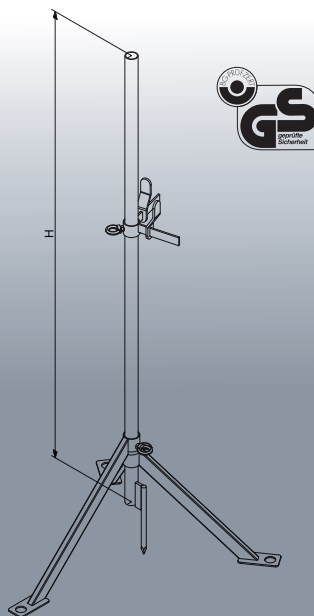


Technische Änderungen vorbehalten!

1324 Schnurgerüst

Feuerverzinkt, auf jedem Gelände und Untergrund standsicher, mit drei Erdnägeln und einem Bretthalter.

Typ	Höhe
1324.1	1400
1324.2	2000

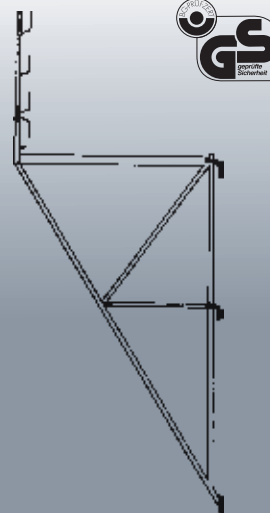


1326 Konsolgerüst

Aus starker Profilrohrkonstruktion

- zulässige Belastung 150 kg/qm
- unfallsicher, entsprechend der Gerüstordnung DIN 4420 ermöglicht ein schnelles Ein- und Ausrüsten und vermeidet ein nachträgliches Zumauern von Mauerdurchbrüchen.

In lackierter oder verzinkter Ausführung lieferbar.

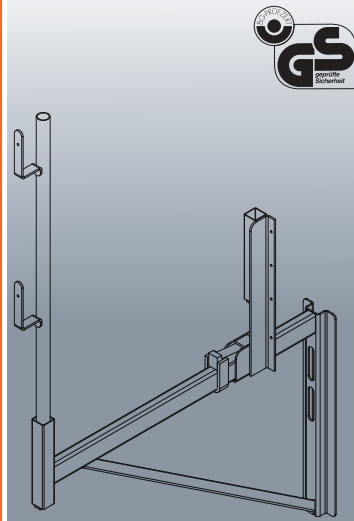


1327 Schalkonsole

Robuste Stahlrohrkonstruktion, sowohl als Deckenabschal- und Arbeitsgerüst verwendbar.

Zulässige Belastung 150 kg/m² und entsprechend der Gerüstordnung DIN 4420.

Gewicht: 16 kg





1401 Betonzwinge

Aus Flachstahl 40/8, Schieber aus gelochtem Vierkantstahl 24 mm.

Einschieblinge auch einzeln lieferbar.

Typ	Spannweite W	Auslage A	Gewicht kg
1401.1	600	175	4,5
1401.2	700	175	5,0
1401.3	800	175	5,5
1401.4	1000	175	6,0
1401.5	1200	175	6,5
1401.6	1300	175	7,0
1401.7	1500	175	7,5
1401.8	1600	175	8,0
1401.10	Einschiebling		2,0

1402 Schalungszwinge

Sehr robuste Profistahlkonstruktion, stufenlose Verstellung durch Stahlkeil; auch Sondergrößen lieferbar.

Typ	Auslage A	Öffnungsweite W
1402.1	400	130 - 700
1402.2	500	130 - 900
1402.3	500	200 - 1000
1402.4	500	200 - 1200

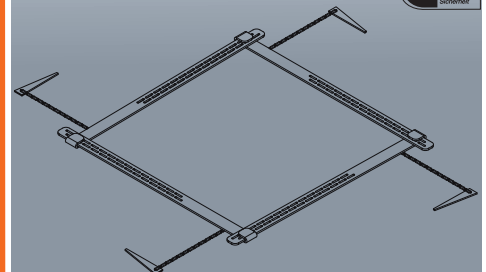
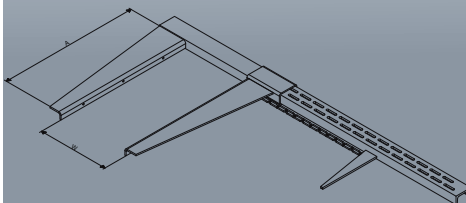
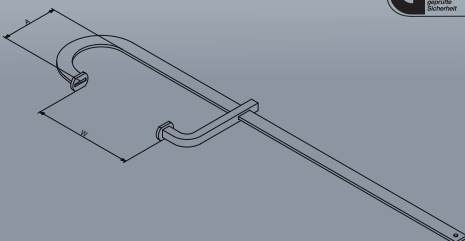
Jede Größe lieferbar

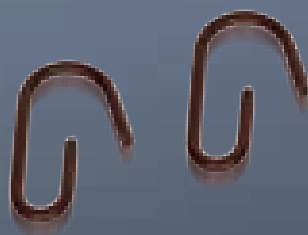
Stimmt die Tabelle für die französische Version?

1403 Säulenzwinge

Eine Garnitur bestehend aus vier Säulenschaleisen und vier Keilen, stufenlose Verstellung durch vier Stahlkeile. Auch Sondergrößen lieferbar.

Typ	Flachstahl	Schalmaße von - bis
1403.1	60 / 6	200 - 600
1403.2	60 / 8	300 - 900
1403.3	60 / 8	400 - 1200



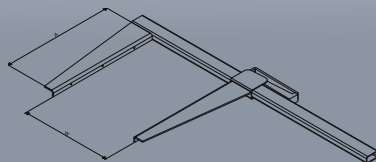


1404 Keilzwinge

Sehr robuste Profilstahlkonstruktion, stufenlose Verstellung durch Klemmkeil, auch Sondergrößen lieferbar.

Typ	Auslage A	Öffnungs- weite W
1404.1	400	700
1404.2	500	900
1404.3	500	1000

Jede Größe lieferbar



1409 Umsteckbolzen

Aus Rundstahl Ø 10, Ø 12 oder Ø 14 mm, passend für alle Stahlrohrstützen

Typ	Rundstahl
1409.1	Ø 10 mm
1409.2	Ø 12 mm
1409.3	Ø 14 mm



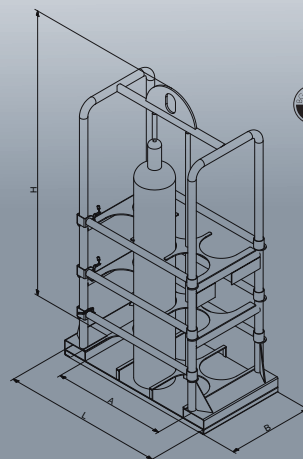
1328 Gasflaschenkorb

robuste Stahlrohrkonstruktion mit Standsicherung der zu transportierenden genormten Gasflaschen. Die korinthische Anordnung des Sicherungsbügels gewährleistet eine optimale Standardsicherheit.

Standardmäßig für Gasflaschen mit Ø 220 mm. Andere Größen möglich.

Typ	NO	L	B	H	A	Z	kg
1328.1	4	900	600	2000	550	60x160	120
1328.2	6	1200	600	2000	790	60x160	150

NO = Anzahl der Gasflaschen
L = Länge in mm
B = Breite in mm
H = Höhe in mm
A = Zinkenabstand in mm
Z = Zinkenquerschnitt in mm





1502.3



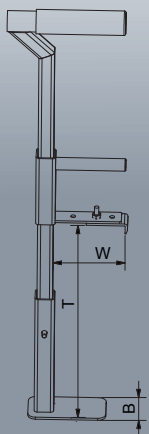
1502.1



1501 Kantensteinheber

Robuste Stahlrohrkonstruktion zum Transport von Stellplatten, Rasenkantensteinen und dergleichen. Mit Übergriffbügel zur Sicherung der Last.

Typ	Tragkraft	Öffnungsweite W	Eintauchtiefe T	Backenlänge B	Eigengew. kg
1501.1	80	60 - 110	420	50	1,5



1502 Steinzieher

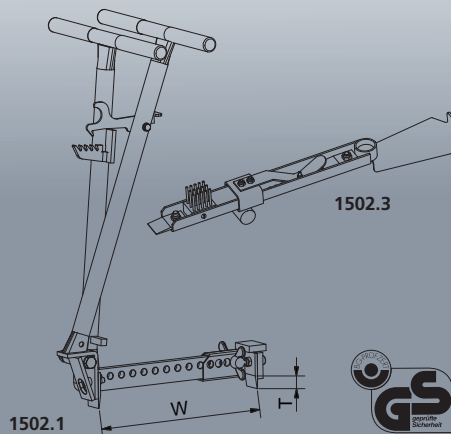
Robuste Stahlrohrkonstruktion universell einsetzbar für alle Steinformen und Steingrößen. Mit verstellbarer Spannweite ohne Werkzeug.

1502.3 Aushebewippe

Robuste Stahlkonstruktion zum schnellen Lockern der Pflastersteine. Mit zwei Zusatzmessern mit Stahlbürste.

Typ	Tragkraft	Öffnungsweite W	Eintauchtiefe T	Eigengew. kg
1502.1	100	90 - 330	15	4

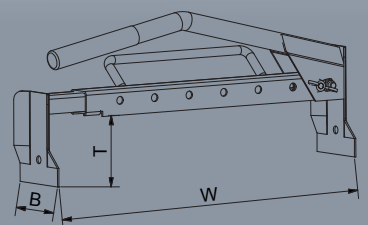
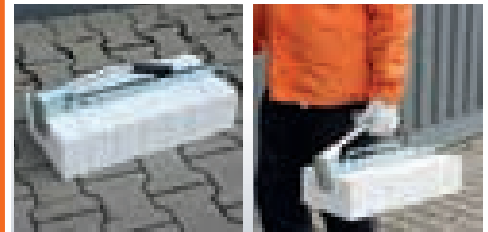
Typ	Aushebewippe	Eigengew. kg
1502.3	in Kombination mit 1502 und 1522	4



1503 Klinkerträger

Robuste Stahlrohrkonstruktion zum Transport der Klinker von der Palette zur Verwendungsstelle per Hand; verstellbar.

Typ	Tragkraft	Öffnungsweite W	Eintauchtiefe T	Backenlänge B	Eigengew. kg
1503.1	60	400 - 680	50	75	2



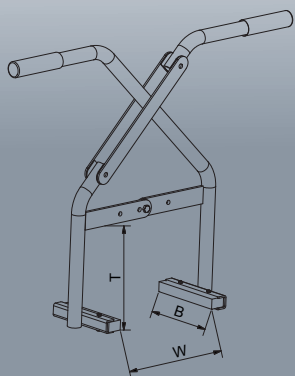


1504 Bordsteinzange

Robuste Stahlrohrkonstruktion zum Transport und Versetzen von Bordsteinen, Randsteinen oder Naturbordsteinen per Hand.

Austauschbare Gummibacken.

Typ	Tragkraft	Öffnungsweite W	Eintauchtiefe T	Backenlänge B	Eigengew. kg
1504.1	150	0 - 380	200	150	4



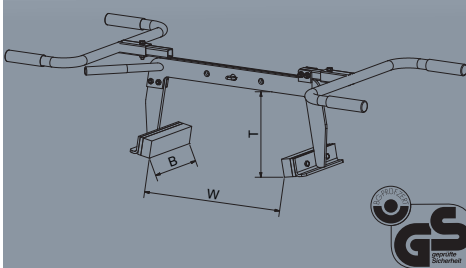
Technische Änderungen vorbehalten!

1505 Bordsteinverlegezange

Stabile Stahlkonstruktion, universell einsetzbar durch großen, mittels Steckbolzen, verstellbaren Öffnungsbereich.

Austauschbare Gummibacken.

Typ	Tragkraft	Öffnungsweite W	Eintauchtiefe T	Backenlänge B	Eigengew. kg
1505.1	200	0 - 600	220	200	12



1506 Steinversetzzange

Zum sicheren Transport und Versetzen von U-Steinen und Rabattenplatten per Hand.

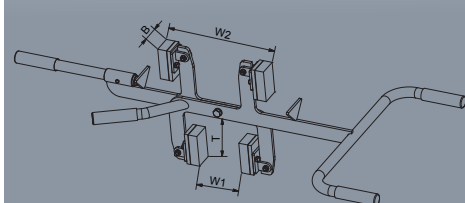
Variierbar zum Greifen, je nach Platzverhältnissen, von innen oder von außen.

Typ	Tragkraft	Öff. weite W1	Öff. weite W2	Eintauchtiefe T	Backenlänge B	Eigengew. kg
1506.1	100	0 - 150	240 - 400	100	50	9



von außen

von innen

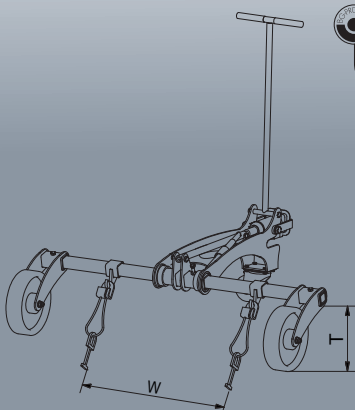




1511 Kanaldeckelheber

Zum Anheben und Transportieren von Kanaldeckeln durch einen Hydraulikzylinder mit Handpumpe. Platzsparende Lagerung durch Zerlegbarkeit, einfache Montage und Demontage.

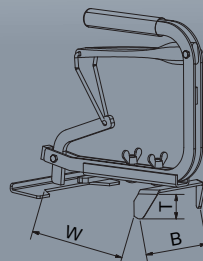
Typ	Tragkraft	Öffnungsweite W	Eintauchtiefe T	Eigengew. kg
1511.1	1500	250 - 950	250	28



1514 Pflasterboy

Stabile Blechkonstruktion zum rationellen Verlegen von Verbundsteinen direkt vom Paket.

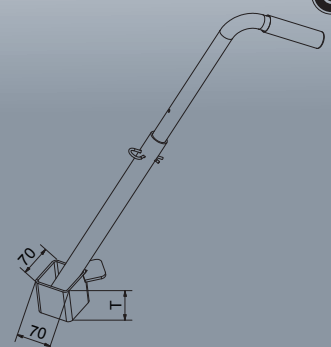
Typ	Tragkraft	Öffnungsweite W	Eintauchtiefe T	Backenlänge B	Eigengew. kg
1514.1	10	100 - 150	20	150	1
1514.2	10	150 - 240	25	150	1

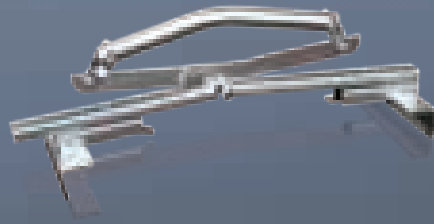


1515 Rasengitterverleger

Stabile Rohrkonstruktion zum Verlegen von Rasengittersteinen.

Typ	Tragkraft	Eintauchtiefe T	Eigengew. kg
1515.1	50	65	3

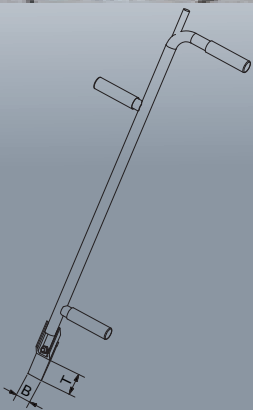




1516 Richt Eisen

Stabile Rohrkonstruktion mit auswechselbarer scherkantiger Spreizklinge zum Ausrichten noch nicht gerüttelter Verbundsteine.

Typ	Backenlänge B	Eintauchtiefe T	Eigengew. kg
1516.1	40	65	2

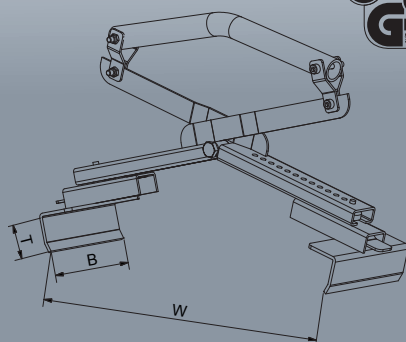


Technische Änderungen vorbehalten!

1521 Plattenheber

Robuste Blechkonstruktion zur Verlegung von Beton- und Natursteinplatten.

Typ	Tragkraft	Öffnungsweite W	Eintauchtiefe T	Backenlänge B	Eigengew. kg
1521.1	60	150 - 370	30	100	1,5
1521.2	60	150 - 500	30	100	1,5
1521.3	60	175 - 620	30	100	1,5
1521.4	60	150 - 620	30	100	3



1522 Plattenzieher

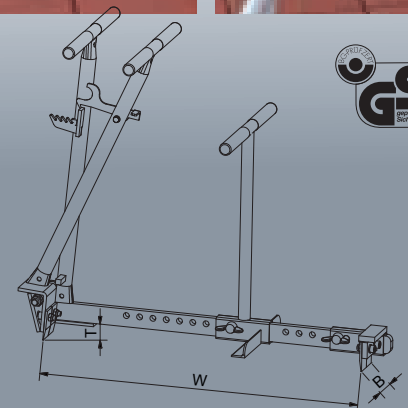
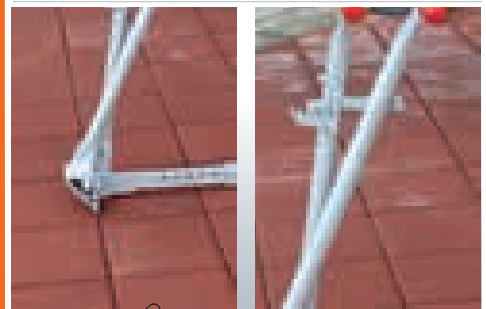
Stabile Stahlkonstruktion mit auswechselbaren Messern zum Ziehen einzelner Platten.

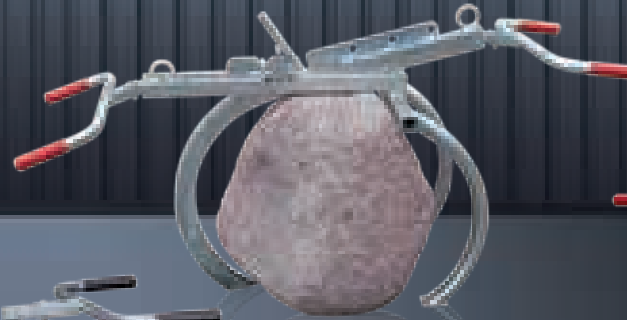
Typ	Tragkraft	Öffnungsweite W	Eintauchtiefe T	Backenlänge B	Eigengew. kg
1522.1	70	270 - 630	20	60	6

1502.3 Aushebewippe

Robuste Stahlkonstruktion zum schnellen Lockern der Pflastersteine. Mit zwei Zusatzmessern mit Stahlbürste.

Typ	Aushebewippe	Eigengew. kg
1502.3	in Kombination mit 1502 und 1522	4

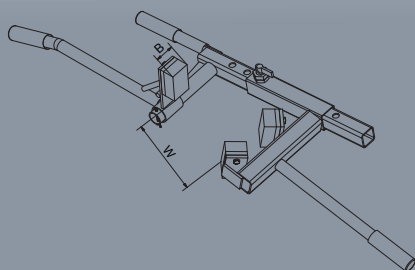
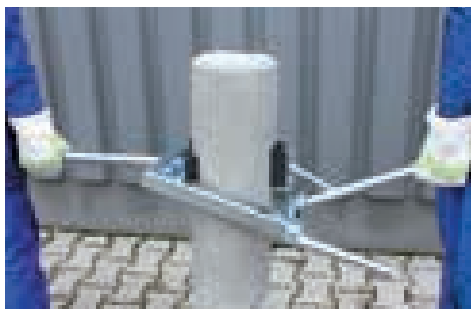




1531 Palisadenversetz-zange

Stabile Stahlrohrkonstruktion zum Tragen und Versetzen von runden und rechteckigen Beton- bzw. Holzpalisaden.

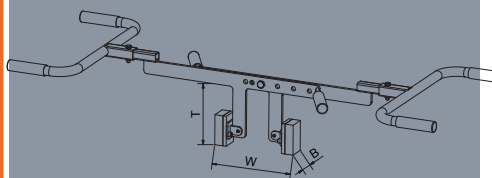
Typ	Tragkraft	Öffnungsweite W	Backenlänge B	Eigengew. kg
1531.1	150	200	80	6
1531.2	150	140 - 440	80	6



1532 Florsteinzange

Robuste Stahlblechkonstruktion zum Versetzen von Florwall- und Böschungssteinen.

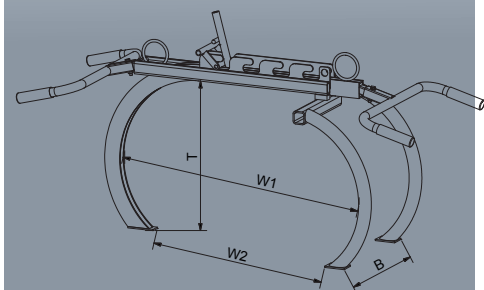
Typ	Tragkraft	Öffnungsweite W	Eintauchtiefe T	Backenlänge B	Eigengew. kg
1532.1	150	180 - 580	165	50	18
1532.2	250	180 - 580	165	50	18



1535 Findlingversetz-zange

Robuste Stahlrohrkonstruktion zum Transport von kleineren formunabhängigen Steinen (Findlingen) oder Steinquadern per Hand oder per Kran durch zusätzliche Einhängeösen. Verstellbare Öffnungsweite durch Absteckbolzen.

Typ	Tragkraft	Öff. weite W1	Öff. weite W2	Eintauchtiefe T	Backenlänge B	Eigengew. kg
1535.1	200	400 - 850	0 - 650	500	400	20





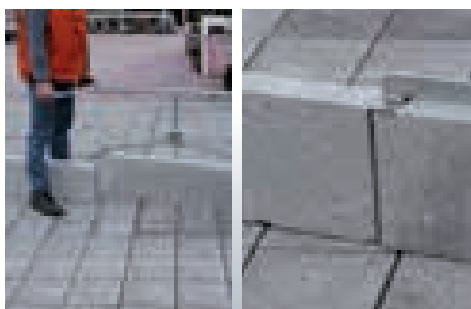
1541.1
ohne Gummibacken



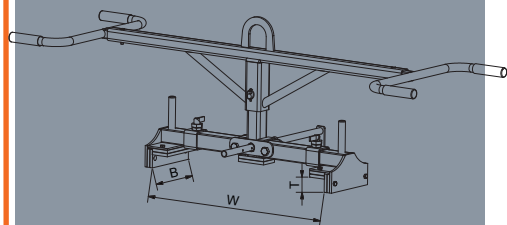
1541 Versetzzange

Stabile Stahlkonstruktion, speziell einsetzbar in engsten Verhältnissen durch einseitige Winkelauflage.
Mit Einhängöse und austauschbaren Gummibacken.

Typ	Tragkraft	Öffnungsweite W	Eintauchtiefe T	Backenlänge B	Eigengew. kg
Ausführung ohne Gummibacken					
1541.1	100	500 - 1050	40	100	12
Ausführung mit Gummibacken					
1541.2	300	700 - 1000	40	200	26
1541.3	1000	1000 - 1750	70	420	62



1541.2-3
mit Gummibacken

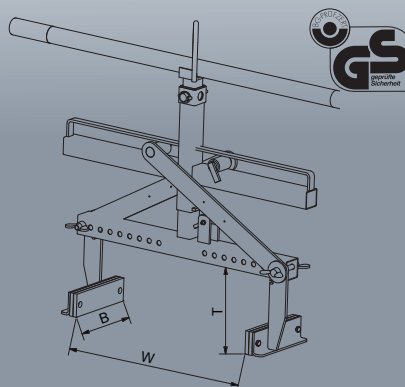


Technische Änderungen vorbehalten!

1542 Stufenversetzzange

Zum sicheren Transport und Versetzen von Bordsteinen, Trittstufen, Randwinkel und dergleichen. Universell einsetzbare Zange mit großem verstellbarem Öffnungsbereich, sowohl mit Einhängöse für Kranhaken oder Handtragegriff. Auswechselbare Gummibacken.

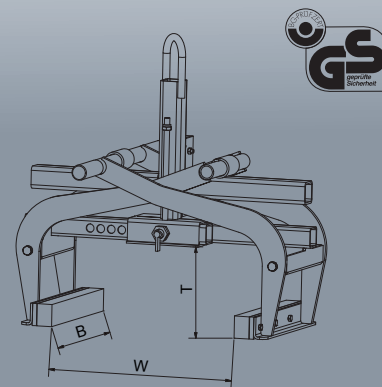
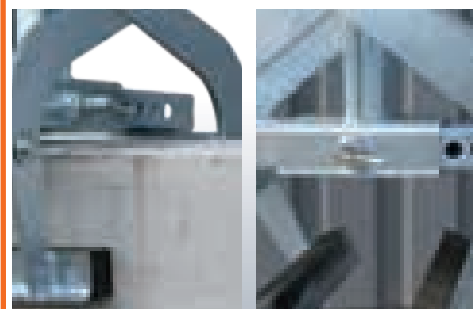
Typ	Tragkraft	Öffnungsweite W	Eintauchtiefe T	Backenlänge B	Eigengew. kg
1542.1	250	40 - 510	180	200	18

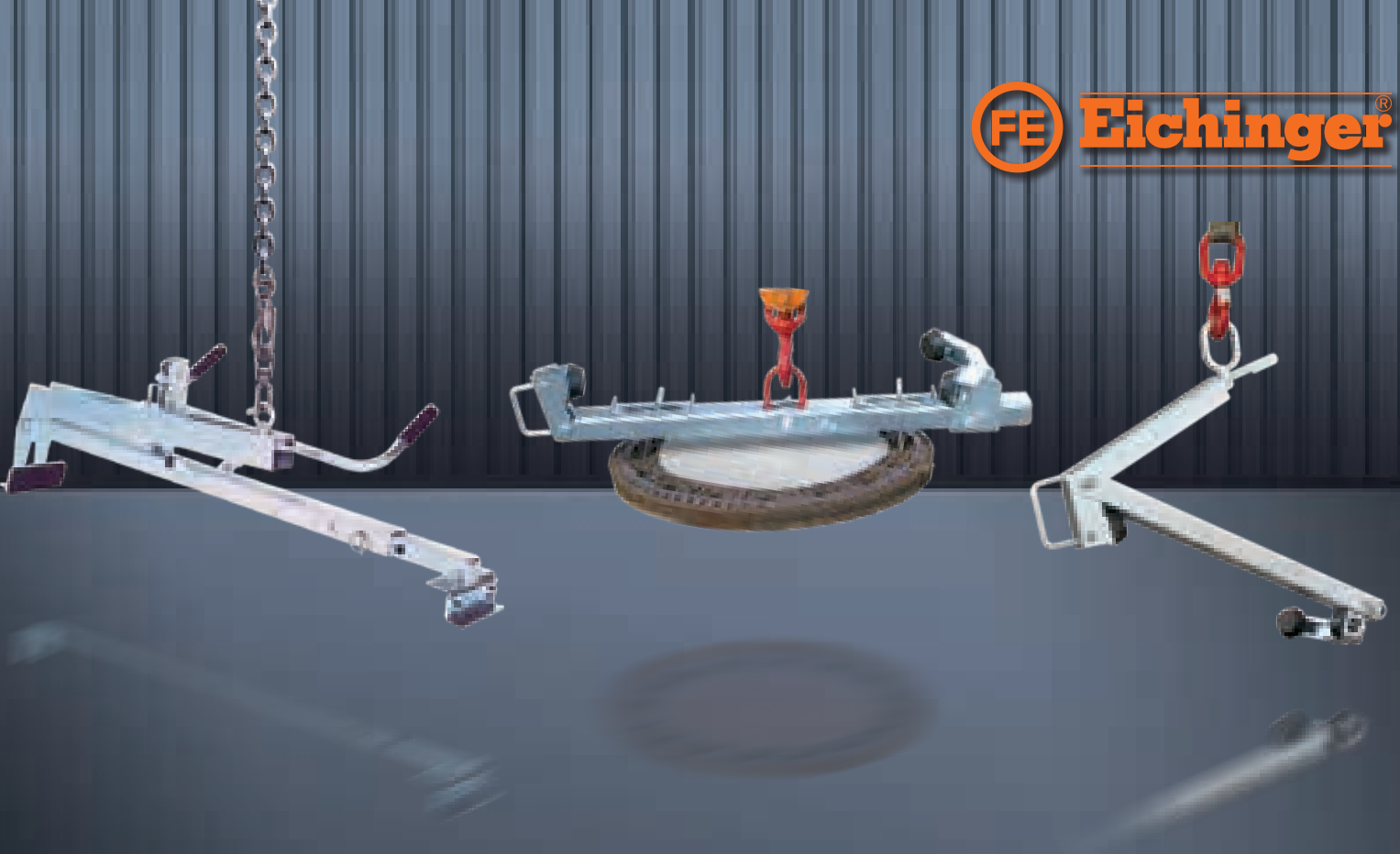


1546 Universalversetzzange

Zum sicheren Transport und Versetzen von Bordsteinen, Trittstufen, Randwinkel und dergleichen. Universell einsetzbare Zange mit großem verstellbarem Öffnungsbereich, sowohl mit Einhängöse für Kranhaken oder Handtragegriff. Auswechselbare Gummibacken.

Typ	Tragkraft	Öffnungsweite W	Eintauchtiefe T	Backenlänge B	Eigengew. kg
1546.1	500	0 - 550	180	350	29

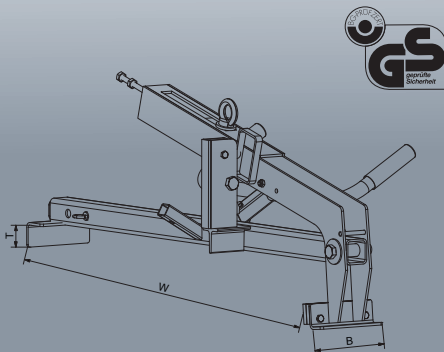




1551 Bordsteinversetz-zange

Transport von Betonfertigteilen, vorwiegend 1,0 m langen Bordsteinen. Rein mechanische Arbeitsweise mit jedem Hebezeug.

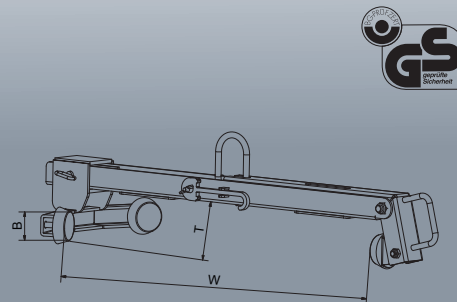
Typ	Tragkraft	Öffnungsweite W	Eintauchtiefe T	Backenlänge B	Eigengew. kg
1551.1	250	900 - 1100	45	150	22



1552 Rahmengreifer

Stabile Stahlkonstruktion zum sicheren Transport und Versetzen von Schachtabdeckungen, sowohl der Rahmen als auch der Deckel. Die Gummi-Puffer sind auswechselbar.

Typ	Tragkraft	Öffnungsweite W	Eintauchtiefe T	Backenlänge B	Eigengew. kg
1552.1	200	750 - 785	100	60	15



1553 Ablaufgreifer

Stabile Stahlkonstruktion zum sicheren Transport und Versetzen von Straßenabläufen und Konen. Die Gummi-Puffer sind auswechselbar.

Typ	Tragkraft	Öffnungsweite W	Eintauchtiefe T	Backenlänge B	Eigengew. kg
1553.1	150	460 - 560	100	60	12

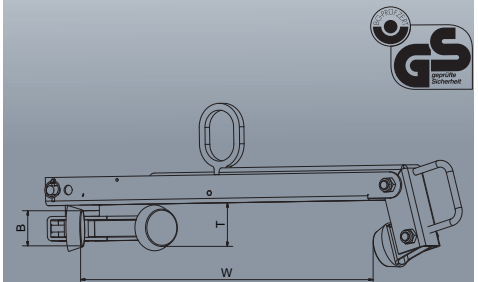




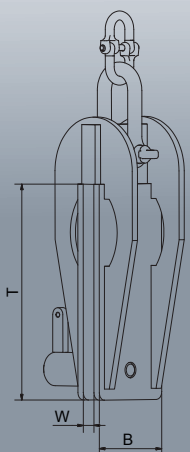
Abbildung mit Kette
Lieferung erfolgt ohne Kette



1555 Dielenzange

Zum Transport und zum Ziehen von Kanalspundwänden, Öffnen und Verriegeln des Bolzens über Seilzug.

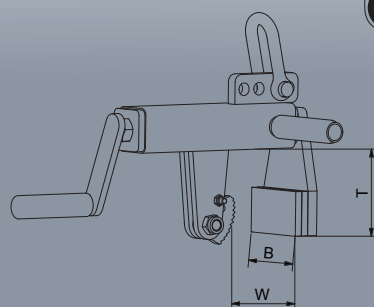
Typ	Tragkraft	Öffnungsweite W	Eintauchtiefe T	Backenlänge B	Eigengew. kg
1555.1	1000	13	230	80	5,5
1555.2	3000	16	290	120	15,5



1556 Stelenzange

Für den sicheren Transport und das präzise Positionieren von Stelen und Grabsteinen. Dank der großen Öffnungsweite, des robusten Schaftes und der fest umschließenden und sicher fixierenden Einspannbacken, die mit dicken Gummilippen überzogen sind, ist diese Zange universell einsetzbar.

Typ	Tragkraft	Öffnungsweite W	Eintauchtiefe T	Backenlänge B	Eigengew. kg
1556.1	500	100-200	100	100	13

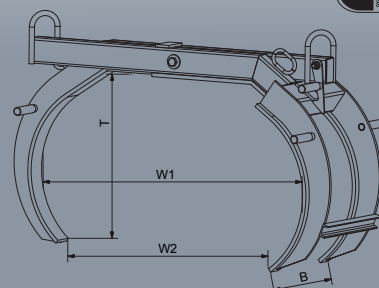


1558 Findlingversetzzange

Zum sicheren Transport von formunabhängigen Steinen (Findlingen) oder Steinquadern.

Typ	Tragkraft	Öff. weite W1	Öff. weite W2	Eintauchtiefe T	Backenlänge B	Eigengew. kg
1558.1	1500	650 - 1300	0 - 1000	700	440	86
1558.2	2000	750 - 1800	0 - 1500	700	500	108

Optional: Lieferbar mit zweiteiligem Kettengehänge.





1562.5



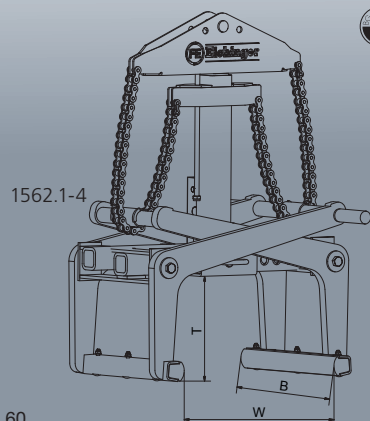
1562 Fertigteilzange

Zum sicheren und zuverlässigen Transport und Versetzen von Betonfertigteilen, Bordsteinen und dergleichen.

Universell einsetzbare mechanische Greifer mit großer Öffnungsweite und vollautomatischer Umschaltung von „Greifen“ und „Öffnen“.

Die Greifer sind gebaut nach den arbeitssicherstechnischen Bestimmungen der Berufsgenossenschaften.

Typ	Tragkraft	Ketten	Öffnungsweite W	Eintauchtiefe T	Backenlänge B	Eigengew. kg
1562.1	900	ohne	0 - 550	170	420	56
1562.2	1500	1	0 - 750	230	420	88
1562.3	1500	1	150 - 1200	250	420	103
1562.4	2500	1	0 - 750	250	420	114
1562.5	4000	2	0 - 650	160	720	230

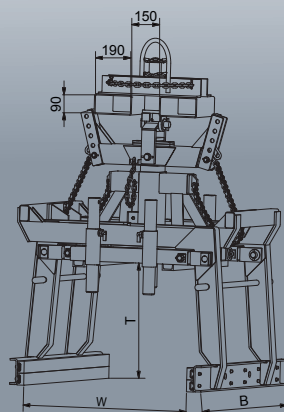
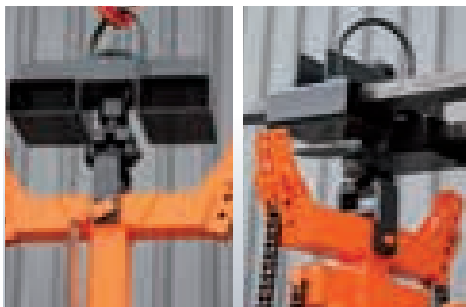


1563 Paketzange

Mechanischer Greifer zum sicheren und zuverlässigen Transport von Baustoffpaketen, Einstecktaschen für Staplerzinken mit Handdrehvorrichtung sowie Einhängöse für Kranbetrieb mit auswechselbaren Gummiklemmbacken und vollautomatischer Umschaltung von „Greifen“ und „Öffnen“.

Der Greifer ist gebaut nach den arbeitssicherstechnischen Bestimmungen der Berufsgenossenschaft.

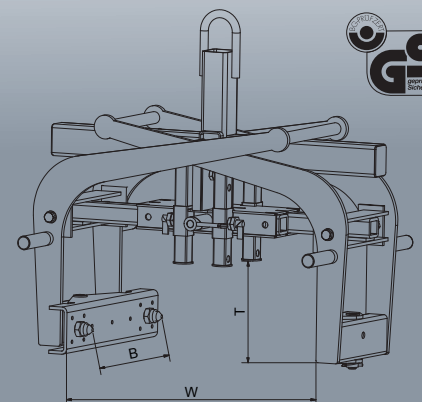
Typ	Tragkraft	Öffnungsweite W	Eintauchtiefe T	Backenlänge B	Eigengew. kg
1563.1	1600	400 - 1100	600	1200	345
1563.2	1800	600 - 1000	800	1200	360
1563.3	2000	600 - 1200	950	1250	445



1564 Steinquaderzange

Zum sicheren und zuverlässigen Transport von unregelmäßigen Steinformen. Eine Dreipunktfixierung und zwei bewegliche Schwenkbacken gewährleisten höchstmögliche Sicherheit bei der Aufnahme von natürlichen Steinen.

Typ	Tragkraft	Öffnungsweite W	Eintauchtiefe T	Backenlänge B	Eigengew. kg
1564.1	1000	200 - 850	300	380	93





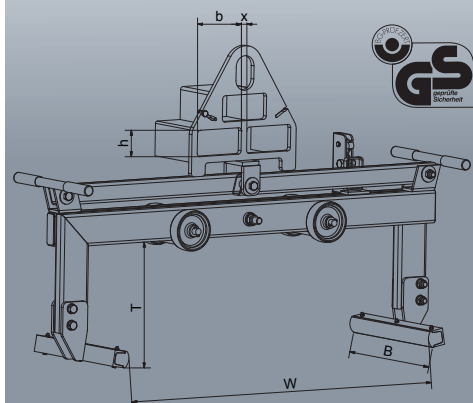
1566 Scheibenzange

Zum sicheren Transport von stahlbandumreiften Verbundpflastersteinpaketen, Bordsteinen und Platten mit rechteckigen Geometrien. Mit Einstecktaschen für Staplerzinken und Einhängösen für Kranbetrieb. Vollautomatische Umschaltung von „Greifen“ und „Öffnen“.

Gebaut nach den arbeitssicherheitstechnischen Bedingungen der Berufsgenossenschaften.

Typ	P	W	T	B	A	Z	kg
1566.1	800	750 - 1000	330	420	20	160 x 80	73

- P = Tragkraft in kg
- W = Öffnungsweite in mm
- T = Eintauchtiefe in mm
- B = Backenlänge in mm
- A = Zinkenabstand in mm
- Z = Zinkenquerschnitt in mm

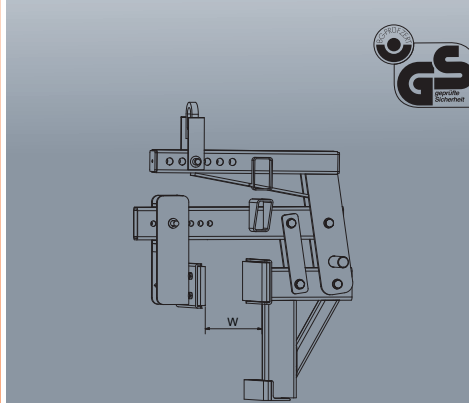


Technische Änderungen vorbehalten!

1568 Winkelelementzange

Zum sicheren und zuverlässigen Transport von L-förmigen Steinen. Manueller Gewichtsausgleich durch individuelle Positionierung der Kranöse und Wechselautomatik von „Greifen“ und „Öffnen“.

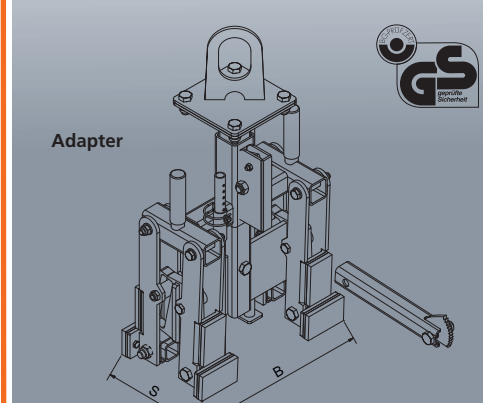
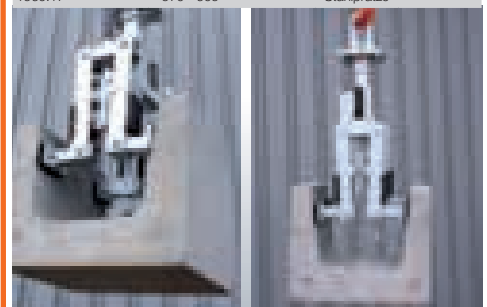
Typ	Tragkraft	Öffnungsweite W	Eigengew.
1568.1	1000	15 - 245	59
1568.2	3000	100 - 300	180

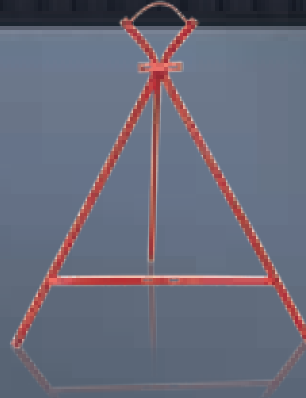


1569 Kabelkanalzange

Innen greifende mechanische Zange zum Transport und Versetzen von Fertigteilen für Kabelkanäle mit vollautomatischer Umschaltung von „Greifen“ und „Öffnen“ Unterschiedliche Zusatzadapter gewährleisten eine optimale Anpassung an verschiedene Kabelkanal-Größen.

Typ	Tragkraft	Spannbereich S	Backenlänge B	Ausführung	Eigengew. kg
Basis-Zange					
1569.1	500	185 - 215	400		50
Adapter in der entsprechenden Größe					
1569.11		215 - 250		Gummipratze	
1569.12		340 - 375		Stahlpratze	
1569.13		520 - 555		Stahlpratze	
1569.14		270 - 305		Stahlpratze	
1569.15		370 - 405		Stahlpratze	
1569.16		470 - 505		Stahlpratze	
1569.17		570 - 605		Stahlpratze	





1801 Absperrständer

Dreifuß-Bock aus Stahlrohr, zusammenlegbar mit absperbarem Laternenhalter zum Einhängen von Absperrstangen, 1m hoch.

Wetterfeste, vorschriftsmäßige Lackierung: rot/weiß
Gewicht: 4 kg

1802 Absperrständer

Mit Warntafelhalter
Dreifuß-Bock aus Stahlrohr, zusammenlegbar mit Verlängerung des Mittelrohres zum Anbringen von Warntafeln.

Wetterfeste, vorschriftsmäßige Lackierung: rot/weiß
Gewicht: 5 kg

1803 Absperrbock

Dreifuß-Bock aus Stahlrohr zusammenlegbar, mit Fahnenhalter und zum Aufschrauben für sämtliche Verkehrszeichen.

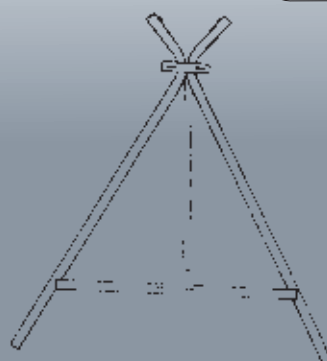
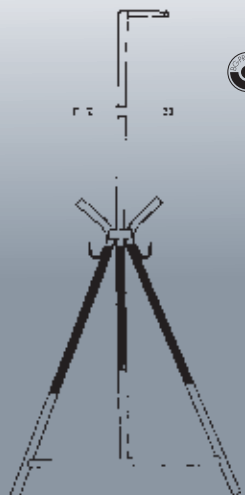
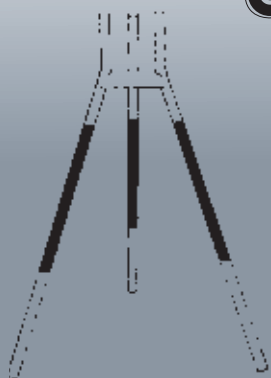
Wetterfeste, vorschriftsmäßige Lackierung in rot/weiß oder rot.
Gewicht: 4 kg

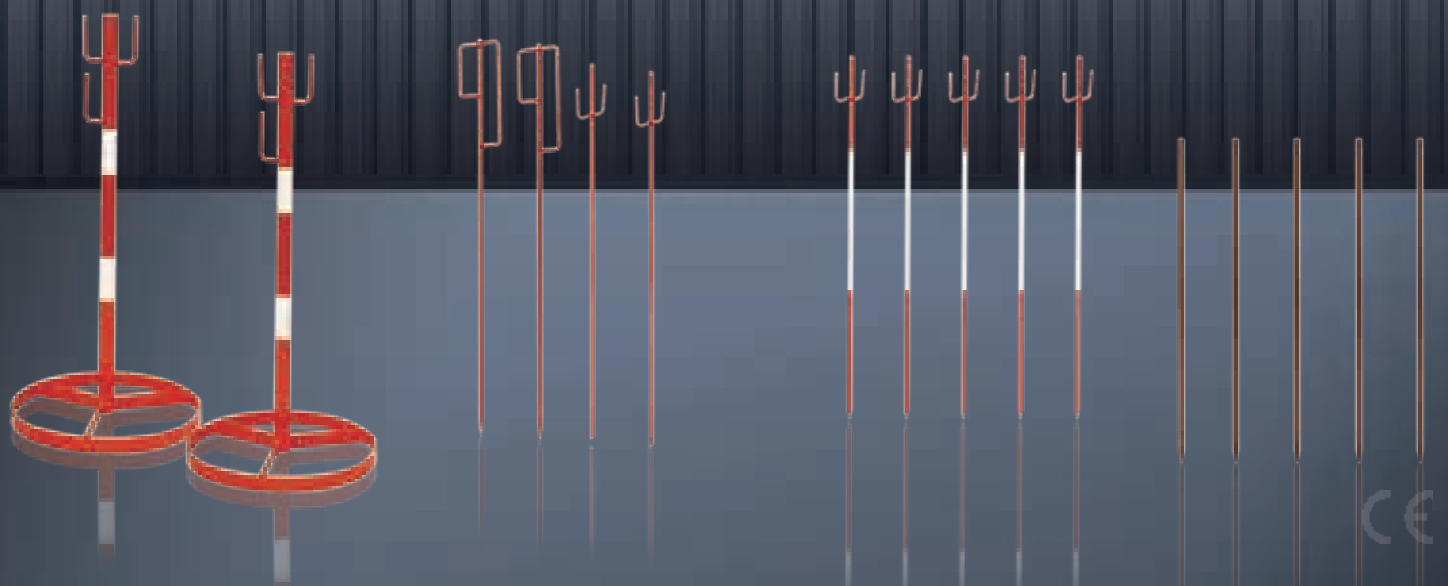
1806 Bakenständer

1806.1 Bakenfuß aus Stahl mit drei Einstecktaschen für Schaftrohre Ø 42 mm, 40x40 oder 60x60, mit überfahrbarer Fußplatte 500x800 mm aus Flach- und Winkelstahl, Gew. ca. 28 kg.

1806.2 Bakenfuß aus Kunststoffrecycling mit drei Einstecktaschen für Schaftrohre Ø 42 mm, 40x40 mm oder 60x60 mm, abgerundete Kanten den Sicherheitsvorschriften entsprechend, gute Standsicherheit und Bodenhaftung durch eine flache abgeschrägte Form; integrierter Handgriff. Umweltfreundlich, da 100% Recyclingmaterial. Gewicht ca. 27 kg.

1806.3 Schaftrohr aus Ø 42 mm Rohr oder aus Vierkant 40x40 lackiert oder verzinkt mit 2 Klemmschellen aus Kunststoff für Rundrohre 48-60 mm universal verwendbar.



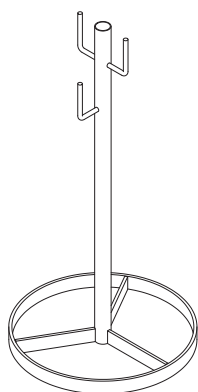


1807 Absperrbock

Aus Stahlrohr mit Ringfuß und 3-fach Bügel, 1 m hoch.

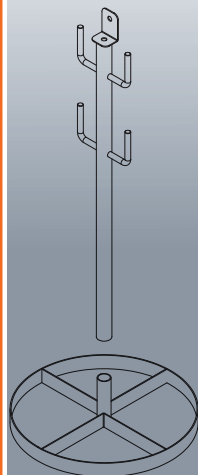
Wetterfeste, vorschriftsmäßige Lackierung: rot/weiß, auch mit Blechboden zum Ausbetonieren lieferbar.

Gewicht: 11 kg



1807.5 Absperrbock, zerlegbar

Aus Stahlrohr mit Ringfuß, Stahlrohr einsteckbar, mit 2 Haken für Absperrbretter und -schranken.

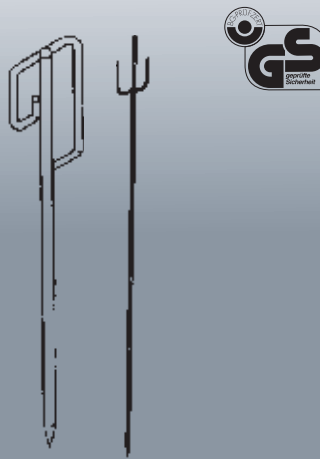


1808 Absperrpfosten

Aus Rundstahl Ø14 / Ø16 mit Doppelbügel passend für Absperrschranken, Absperrstangen, Brettern und Absperrleinen.

Wetterfeste, vorschriftsmäßige Lackierung: rot

Gewicht: 1,5 kg



1809 Absperrpfosten

Aus Vierkantstahl mit geschmiedeter und gehärteter Spitz und einem Doppelbügel zur Aufnahme von Brettern, Leinen usw.

Wetterfeste, vorschriftsmäßige Lackierung: rot/weiß

Gewicht: 1,5 kg

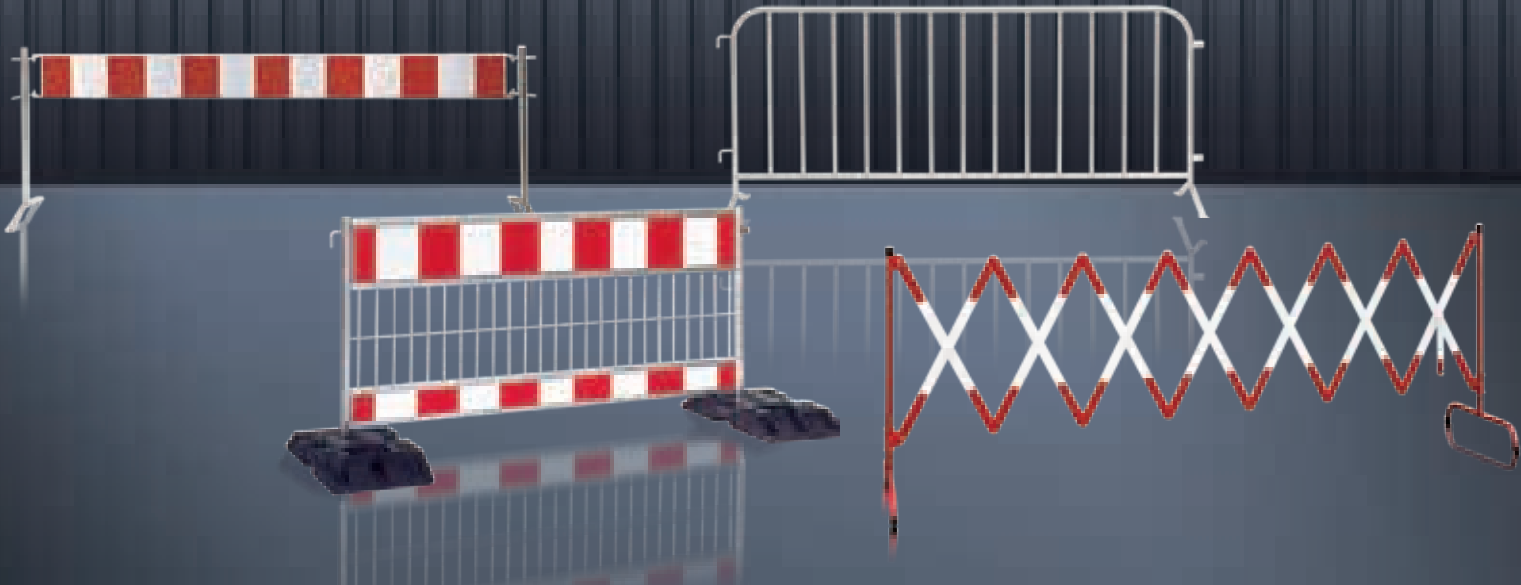


1810 Pflasterstifte

Aus Rundstahl Ø 14 mm, Ø 16 mm, Ø 18 mm, Ø 20 mm, Ø 22 mm mit geschmiedeter, gehärteter Spitze.

Typ	Länge
1810.1	500
1810.2	700
1810.3	800
1810.4	1000
1810.5	1200



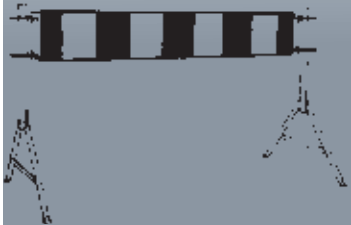


1813 TL-Absperrschranke

Bestehend aus zwei verzinkten Ständern und einer 100 mm oder 250 mm hohen Barriere, Tafel aus verzinkten doppelt abgekanteten, Blech, mit aufgeklebten rot/weißen, vollreflektierenden Originalfolien.

Unfallsicher, ohne Schnittkante durch Sicherheitskantung.

Typ	Höhe	Breite
1813.1	100	1600
1813.2	100	2000
1813.3	100	2400
1813.4	100	2800
1813.5	250	1600
1813.6	250	2000
1813.7	250	2400
1813.8	250	2800



1814 Schranken-zaun

Gemäß ZTV-SA TL Absperrschranken 97 und TL Aufstellvorrichtungen 97, mit verzinkten Rahmen-Kant Profilen, mit verzinkten Rahmen-Kant Profilen, Löchern für TL-Baustellenleuchten, seitlichem Profilrohrrahmen, eingeschweißten verzinkten Gittern, TL-Absperrschranken und TL-Tastleiste mit reflektierender Folie (DIN 67520 Teil 2) in einem vertieften, geschützten, verzinkten Rahmen.

Typ	L	Höhe	Schranke	Tastleiste	kg
1814.1	2400	1000	250	100	28
1814.2	2000	1000	250	100	23
1814.3	1600	1000	250	100	20
1814.4	2800	1000	250	100	32



1815 Absperrgitter

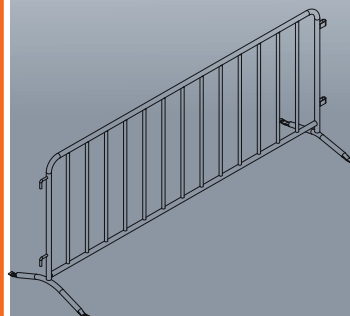
Vollverzinkte, stabile, standsichere Rohrkonstruktion zum kurzfristigen und wirksamen Sperren oder Abgrenzen.

Variable Aufstellungsanordnung durch integrierte Stahlfüße möglich.

Typ	Länge	Höhe	Gewicht/kg
1815.1	2500	1100	22
1815.2	2000	1100	18
1815.3	1500	1100	8.5

Leichte Ausführung

1815.8	2500	1100	15
--------	------	------	----

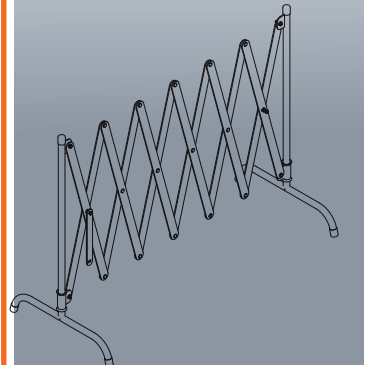


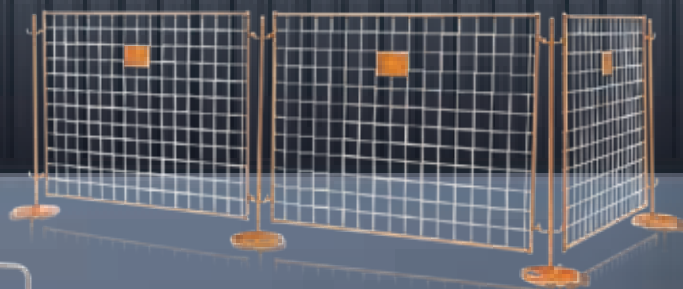
1817 Scherensperre

Aus Flachstahl und Stahlrohren, standfest durch Zweifüß-Ständer, mit Laterne und Fahnenhalter.

Vorschriftsmäßige, wetterfeste Lackierung: rot/weiß

Type	Variable Breite ausziehbar min. > max.	
1817.1	500	3000
1817.2	500	4000





1818 Schachtgitter

Aus Stahlrohr, 2 teilig mit Stahlblechleisten.

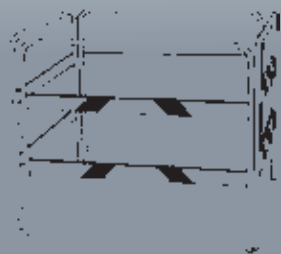
Vorschriftsmäßige, wetterfeste Lackierung: rot/weiß wahlweise reflektierend

Typ	Länge	Höhe	Gewicht/ kg
1818.1	1200 x 1200	900	20
1818.2	1200 x 2400	900	25

reflektierend

1818.3	1200 x 1200	900	22
1818.4	1200 x 2400	900	27

1200 x 1200 mm starr
1200 x 2400 mm verstellbar durch Plastikketten



Technische Änderungen vorbehalten!

1819 Grabenbrücke Stahl + Aluminium

Als Fußgängerübergang bei offenen Kanalgräben, stabiler Winkelstahlrahmen mit starkem Holzbodenbelag verschraubt. Einklappbares Holmgeländer mit angeschraubten Bordbrettern. Langlöcher sichern die gebogenen Holmgeländer gegen unbeabsichtigtes Einklappen. Die Geländer werden zum Transport eingeklappt in die Winkelstahlrahmenebene.

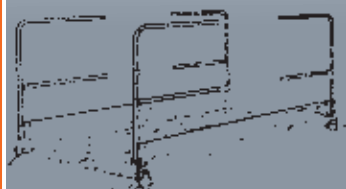
1819.5-11: Leichte Grabenbrücke mit aufsteckbarem Geländer und angekoteter Auffahrrampe

Typ	Länge	Breite	Gewicht/ kg
1819.1	1000	1200	70
1819.2	1500	1200	98
1819.3	2000	1200	115
1819.4	2500	1200	140

Leichte Ausführung

1819.5	1500	1200	60
1819.6	2000	1200	80
1819.7	3000	1200	120
1819.8	1000	1000	35
1819.9	1500	1000	50
1819.10	2000	1000	65
1819.11	3000	1000	80

Ausführung in Aluminium auf Anfrage



1822 Bauzaun

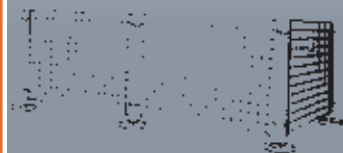
Lackiert mit geschlossenem Stahlrohrrahmen, 5 mm starkem Rundstahl und Beschriftungsfeld. Die Zaunelemente werden zur Montage an den Ständer eingehängt.

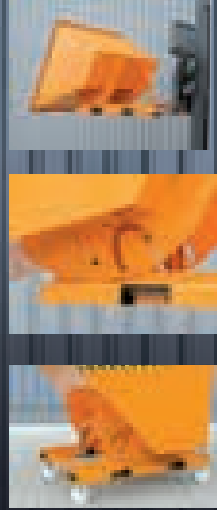
Der Zaun kann durch diese Konstruktion auch an Steigungen oder Unebenheiten aufgestellt werden.

Ständer werden mit Bodenschale zum Ausbetonieren geliefert.

Typ	Länge	Höhe	Gew./ kg
1822.1	2500	2000	30
1822.2	3500	2000	35
1822.3	-	2000	35

Standfuß: 25 kg
Gitterelement: 10 kg





Die standardmäßige Auslieferung erfolgt ohne Rollen

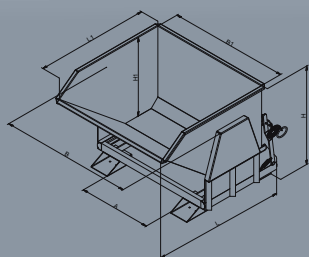


2011 Kippbehälter

Rechteckige Form aus 3 mm Stahlblech, umlaufendes Randprofil, öl- und wasserdicht verschweißt. Abrollmechanismus mit automatischer Entriegelung.

Kippbar in jeder Stellung per Seilzug vom Fahrersitz. Sicherung gegen unbeabsichtigtes Abrutschen und Auskippen. Stabiler Grundrahmen mit Einfahrtaschen, wahlweise mit Lenk- und Bockrollen nachrüstbar.

Typ	I	T	L	B	H	L1	B1	H1	A	D	G
2011.4	300	1000	1260	750	910	1040	600	690	250	200x80	190
2011.7	400	1000	1260	950	910	1040	800	690	250	200x80	200
2011.8	500	1000	1440	790	1080	1250	650	860	250	200x80	210
2011.9	600	1000	1440	940	1080	1250	800	860	250	200x80	220
2011.10	750	1000	1440	1150	1080	1250	1000	860	600	200x80	235
2011.11	800	1500	1440	1190	1080	1250	1050	860	600	200x80	260
2011.12	1000	2000	1440	1450	1080	1250	1300	860	800	200x80	275
2011.13	1250	2500	1440	1800	1080	1250	1650	860	800	200x80	290
2011.14	1500	3000	1440	2150	1080	1250	2000	860	800	200x80	350
2011.15	1750	3500	1440	2450	1080	1250	2300	860	800	200x80	380
2011.16	2000	3500	1700	1890	1280	1465	1750	1075	800	200x80	445
2011.30	2250	3500	1800	1900	1380	1590	1750	1175	800	200x80	475
2011.17	2500	4000	1800	2100	1380	1590	1950	1175	800	200x80	500
2011.18	3000	4000	1800	2450	1380	1590	2300	1175	800	200x80	550



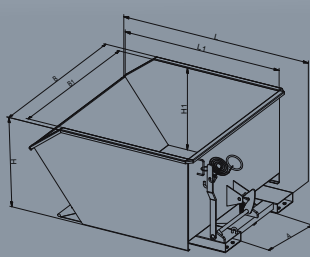
2012 Kippbehälter

Rechteckige Form aus 3 mm Stahlblech umlaufendes Randprofil, öl- und wasserdicht verschweißt.

Niedere Bauhöhe mit optimalen Kippwinkel, kippbar in jeder Stellung per Seilzug vom Fahrersitz. Sicherung gegen unbeabsichtigtes Abrutschen und Auskippen.

Stabiler Grundrahmen mit Einfahrtaschen, wahlweise mit Lenk- und Bockrollen nachrüstbar.

Typ	I	T	L	B	H	L1	B1	H1	A	D	G
2012.4	300	1000	1410	700	580	1135	620	500	105	200x60	110
2012.7	400	1000	1410	750	630	1160	670	550	130	200x60	120
2012.8	500	1000	1410	800	680	1190	720	600	180	200x60	130
2012.10	750	1000	1410	1280	680	1190	1200	600	480	200x60	160
2012.12	1000	1500	1550	1300	750	1325	1220	640	480	200x60	180
2012.14	1500	1500	1640	1300	1050	1420	1220	980	480	200x60	210



2013 Kippbehälter

Rechteckige Form aus 3 mm Stahlblech umlaufendes Randprofil, öl- und wasserdicht verschweißt.

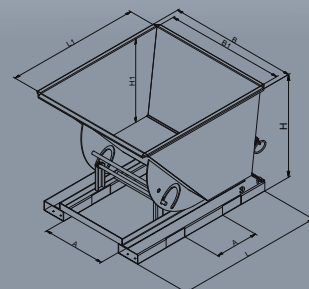
Abrollsystem und automatischer Entriegelung, kippbar in jeder Stellung per Seilzug vom Fahrersitz. Sicherung gegen unbeabsichtigtes Abrutschen und Auskippen.

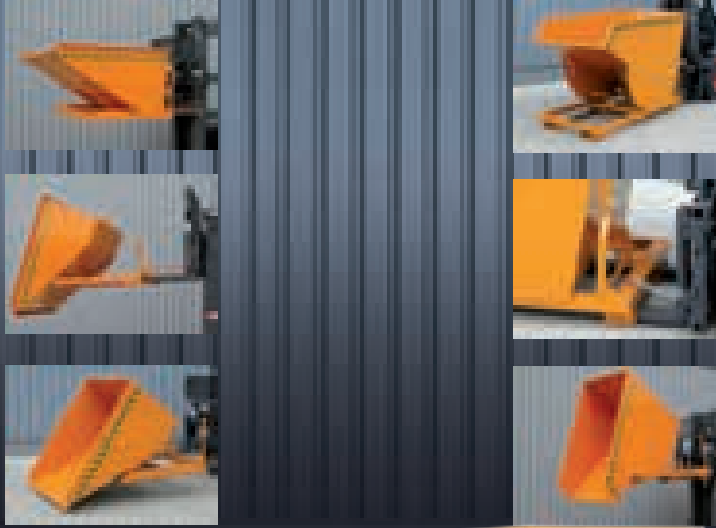
Stabiler Grundrahmen mit Einfahrtaschen, wahlweise mit Lenk- und Bockrollen nachrüstbar.

Typ	I	T	L	B	H	L1	B1	H1	A	D	G
2013.8	300	1000	1350	880	920	1060	800	640	420	190x85	190
2013.9	500	1000	1370	980	1060	1235	900	780	580	190x85	210
2013.9	600	1000	1370	1080	1060	1235	1000	780	580	190x85	220
2013.10	750	1000	1370	1180	1060	1235	1100	780	580	190x85	230
2013.12	1000	1000	1370	1580	1060	1235	1500	780	580	190x85	245
2013.13	1250	1500	1670	1340	1300	1545	1250	1020	580	190x85	315
2013.14	1500	1500	1670	1590	1300	1545	1500	1020	580	190x85	340

Legende für alle Tabellen

- I = Inhalt in kg
- T = Tragkraft in kg
- L = Länge außen in mm
- B = Breite außen in mm
- H = Höhe außen in mm
- L1 = Länge innen in mm
- B1 = Breite innen in mm
- H1 = Höhe innen in mm
- A = Zinkenabstand in mm
- D = Zinkenquerschnitt in mm
- G = Gewicht in kg





Die standardmäßige Auslieferung erfolgt ohne Rollen

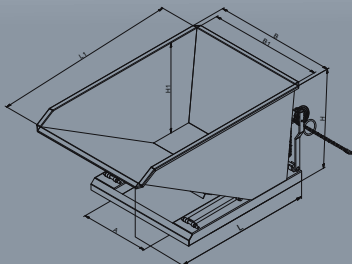
2014 Kippbehälter

Rechteckige Form aus 3 mm Stahlblech, umlaufendes Randprofil, öl- und wasserdicht verschweißt, nieder Bauform mit Scheren-Kipp-Mechanismus. Kippbar in jeder Stellung per Seilzug vom Fahrersitz. Sicherung gegen unbeabsichtigtes Abrutschen und Auskippen. Stabiler Grundrahmen mit Einfahrtaschen, wahlweise mit Lenk- und Bockrollen nachrüstbar.

Typ	I	T	L	B	H	L1	B1	H1	A	D	G
2014.4	300	1000	1450	680	725	1340	600	625	185	190x80	125
2014.7	400	1000	1450	830	725	1340	750	625	335	190x80	140
2014.8	500	1000	1530	830	795	1420	750	695	335	190x80	150
2014.10	750	1000	1710	1080	905	1600	1000	805	595	190x80	200
2014.12	1000	1000	1710	1380	905	1600	1300	805	890	190x80	220
2013.13	1250	1500	1670	1340	1300	1545	1250	1020	580	190x85	315
2013.14	1500	1500	1670	1590	1300	1545	1500	1020	580	190x85	340



Optional mit 2 Lenk- und 2 Bockrollen lieferbar

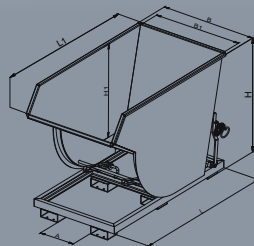


Technische Änderungen vorbehalten!

2015 Kippbehälter

Rechteckige Form aus 3 mm Stahlblech, umlaufendes Randprofil, öl- und wasserdicht verschweißt. Kippbar in jeder Stellung per Seilzug vom Fahrersitz. Sicherung gegen unbeabsichtigtes Abrutschen und Auskippen. Stabiler Grundrahmen mit Einfahrtaschen, wahlweise mit Lenk- und Bockrollen nachrüstbar.

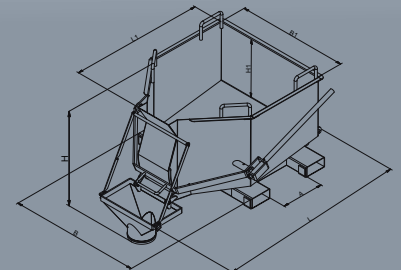
Typ	I	T	L	B	H	G
2015.4	300	1500	1100	830	820	140
2015.7	400	2000	1200	830	820	150
2015.8	500	2500	1500	830	1070	170
2015.9	600	2500	1500	830	1150	190
2015.10	750	3000	1800	830	1280	220
2015.11	800	3000	1800	830	1300	230
2015.12	1000	3000	1800	1080	1280	250
2015.13	1250	3000	1800	1080	1380	290
2015.14	1500	3000	1800	1580	1280	375
2015.15	1750	3000	1900	1580	1280	390
2015.16	2000	3000	1900	1580	1480	405
2015.21	2250	3500	1900	1700	1480	420
2015.17	2500	3500	1900	1700	1580	440

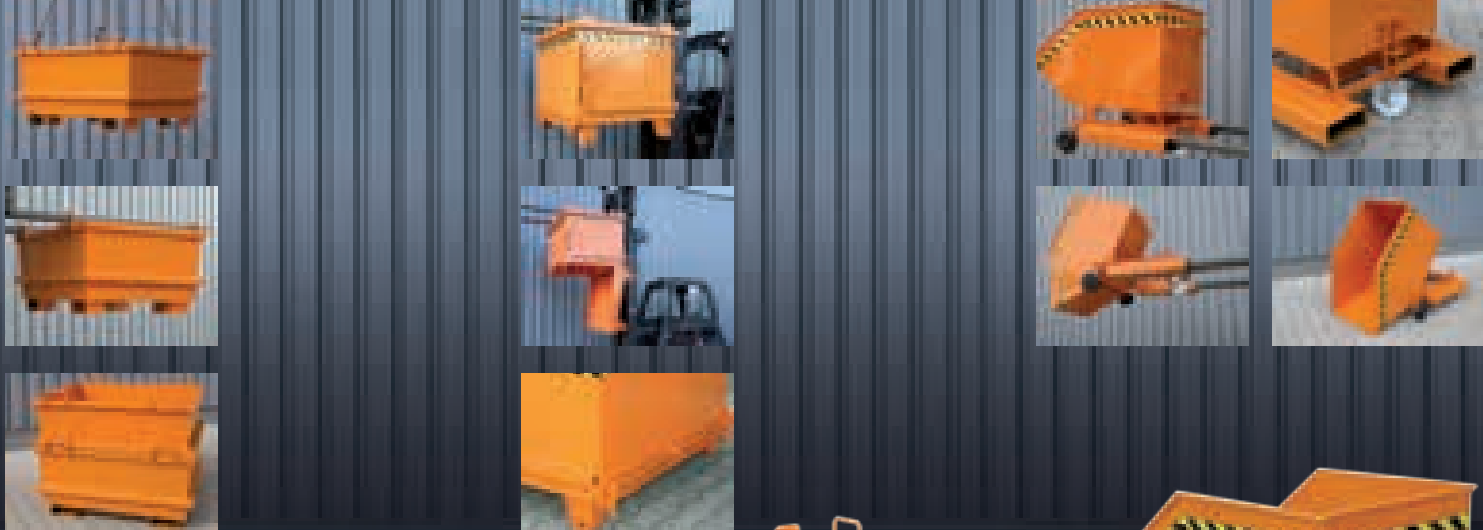


2016 Betonierbehälter

Quadratische niedere Form mit seitlichem Auslauf und Hebelbetätigung des Verschlusses. Mit Staplerschuhen zur Aufnahme mit Gabelzinken oder Hubwagen. Schlauchtopf optional.

Typ	I	L	B	H	L1	B1	H1	A	D	G
2016.5	350	1565	1190	990	1090	945	420	360	170x70	170
2016.8	500	1565	1190	1070	1140	945	500	360	170x70	190
2016.12	1000	1656	1190	1600	1140	945	1035	360	170x70	210



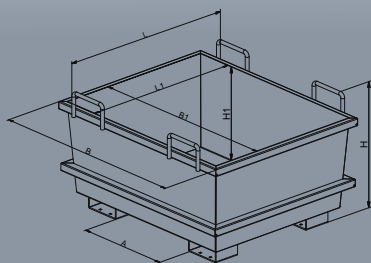


Die standardmäßige Auslieferung erfolgt ohne Rollen

2031 Universal-Container

Der vielseitige Container mit den konischen, Profil verstärkten Stahlwänden kann sowohl über seine Standfüße mit dem Stapler angefahren werden, als auch über die vier stabilen Tragebügel, die gleichzeitig auch mit Kette den Versatz per Kran ermöglichen. Beim Ineinanderstapeln verhindert das Auflageprofil ein Verkanten. Mit Abrutschsicherung.

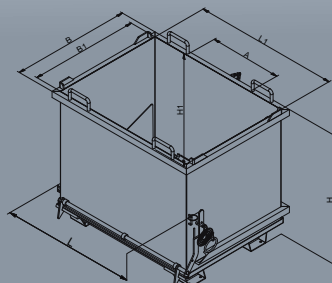
Typ	I	T	L	B	H	L1	B1	H1	A	D	G
2031.4	300	1000	1040	1210	560	940	1140	365	560	200x80	110
2031.8	500	1000	1040	1210	700	940	1140	505	560	200x80	140
2031.10	750	1500	1040	1210	1000	940	1140	805	560	200x80	170
2031.12	1000	2000	1040	1210	1240	940	1140	1045	560	200x80	200



2032 Klappbodenbehälter

Rechteckige Form mit 4 mm Stahlblech umlaufenden Verstärkungsprofil. Bodenklappe mit seitlichen Zentrierblechen, automatische Entriegelung per Seilzug und selbsttätige Schließung beim Aufsetzen. Sicherung gegen Abrutschen und Öffnen der Bodenklappe. Aufnahme für Gabelstapler und Hebezeug.

Typ	I	T	L	B	H	L1	B1	H1	A	D	G
2032.4	300	1000	1330	1000	550	1200	900	400	600	175x70	160
2032.8	500	1000	1330	1000	650	1200	900	500	600	175x70	170
2032.10	750	1500	1330	1000	850	1200	900	700	600	175x70	190
2032.12	1000	2000	1330	1000	1070	1200	900	920	600	175x70	245
2032.14	1500	2000	1930	1000	1070	1800	900	920	600	175x70	270
2032.16	2000	2000	1930	1000	1370	1800	900	1220	600	175x70	310



2041 Kastenwagen

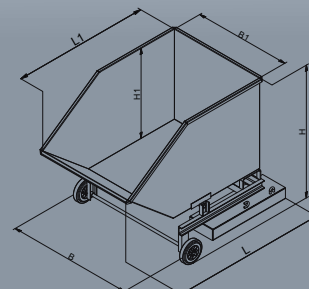
"Handwagen" mit Komfort. Ob schnell von Hand bewegt und gekippt – oder doch rückschonend mit dem Stapler transportiert: Der Kastenwagen erleichtert viele Wege und Abläufe. Mit zwei Bockrollen und einer Lenkrolle extrem wendig. Öl- und wasserdicht verschweißt, mit umlaufender Kantenverstärkung, massivem Stahlprofil-Rahmen und Abrutschsicherung.

Optional lieferbar: verzinktem Deckel oder Späneausführung.

Typ	I	T	L	B	H	L1	B1	H1	A	D	G
2041.2	200	300	1050	795	935	960	520	590	330	200x80	80
2041.3	250	300	1050	910	935	960	630	590	410	200x80	85
2041.6	375	300	1330	910	1055	1250	620	710	480	200x80	105
2041.8	500	300	1330	1060	1055	1250	770	710	630	200x80	112
2041.9	600	300	1330	1190	1055	1250	900	710	760	200x80	120
2041.10	750	300	1470	1120	1290	1330	820	920	680	200x80	185
2041.11	800	300	1470	1180	1290	1330	875	920	740	200x80	195
2041.12	1000	300	1470	1350	1290	1330	1060	920	920	200x80	205

Legende für alle Tabellen

- I = Inhalt in kg
- T = Tragkraft in kg
- L = Länge außen in mm
- B = Breite außen in mm
- H = Höhe außen in mm
- L1 = Länge innen in mm
- B1 = Breite innen in mm
- H1 = Höhe innen in mm
- A = Zinkenabstand in mm
- D = Zinkenquerschnitt in mm
- G = Gewicht in kg



Auch verfügbar als
Modell 2062 mit
geschlossenen
Einfahrtaschen



FE Eichinger®



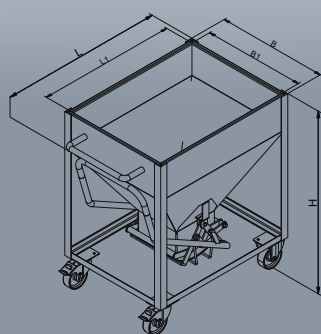
Kippbehälter für Gabelstapler

2051 Silo-Behälter

Der trichterförmige, rechteckige Behälter ist aus hochwertigem Stahlblech gefertigt und öl- und wasserdicht verschweißt. Umlaufend mit massivem Kantenprofil geschützt, bewährt er sich auch bei hartem Arbeitseinsatz. Der mittige Auslass mit Scherenverschluss ist 300 x 300 mm groß und kann über den Handhebel dosiert bedient werden. Die Ausführung ist serienmäßig mit Handgriff und 2 Lenk- und 2 Bockrollen aus Polyamid inklusive Feststellbremse ausgestattet.

Optional lieferbar mit Kranösen und in Edelstahlausführung.

Typ	I	T	L	B	H	L1	B1	Auslauf	G
2051.6	300	750	1175	775	1200	960	710	300x300	120
2051.9	600	1000	1175	775	1580	960	710	300x300	145



Technische Änderungen vorbehalten!

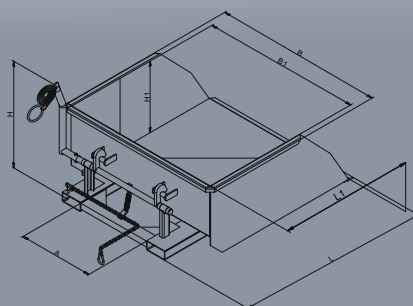
2063 Schaufel

Zum Verladen und Transportieren von Schüttgütern. Einfache Aufnahme durch Gabelzinken und in jeder Stellung per Seilzug vom Fahrersitz kippbar.

Wannenblech 6,0 mm mit umlaufenden Randprofil und speziellen Schütteleisten.

Stabiler Grundrahmen mit Ausklinkvorrichtung und gegen unbeabsichtigtem Abrutschen gesichert.

Typ	Inhalt	Tragkraft	Länge	Breite	Höhe	Gew. kg
2063.4	300	1500	1000	1000	500	170
2063.7	400	2000	1000	1050	500	180
2063.8	500	2500	1000	1100	500	190
2063.9	600	2500	1200	1100	500	210
2063.10	750	3000	1200	1200	550	220
2063.11	800	3000	1200	1300	550	230
2063.12	1000	3000	1300	1600	650	320
2063.13	1250	3000	1300	1700	650	330
2063.14	1500	4000	1500	1800	600	380
2063.15	1750	4000	1500	1900	600	390
2063.16	2000	4000	1600	2000	650	430
2063.21	2250	4000	1600	2200	650	450
2063.17	2500	4000	1600	2500	650	490



2064 Ladeschaufel

Mit hydraulischer Kippvorrichtung. Der Schaufelaufsatz ersetzt den Bagger auf dem Betriebsgelände. Mit seinen beiden Hydraulikzylindern ist ein langsames, gezieltes Entleeren aus jeder Höhe möglich. Die stabilen Profilkanten, die robuste Schürfleiste und die Sicherungskette sind ausgelegt auf stärkste Beanspruchung und hohe Lebensdauer.

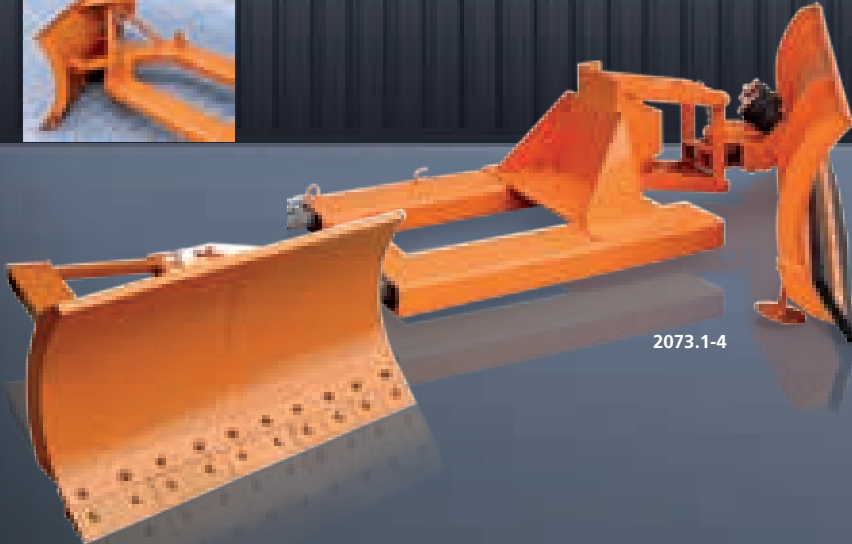
Typ	Inhalt	Tragkraft	Länge	Breite	Höhe	Gew. kg
2064.8	500	1600	1630	1230	650	270
2064.10	750	1600	1640	1630	650	300
2064.11	800	1600	1690	1030	920	350
2064.12	1000	2000	1730	1830	760	390
2064.14	1500	2500	1890	2030	930	430





2073.1-4

2073.5-8



2073.1-4

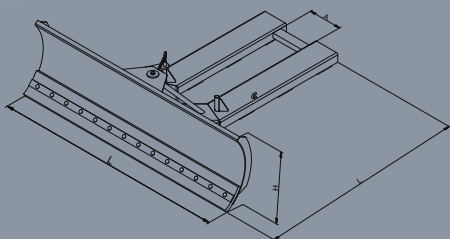


2071 Schneeschieber

Robuste Stahlblechkonstruktion zum Räumen von schneebedeckten Flächen mit einem Gabelstapler. Räumerschilde mit angeschweißter Federklappscharre oder Schürfleiste nach rechts und links verstellbar. Gegen unbeabsichtigtes Abrutschen gesichert. Optional lieferbar mit Schürfleiste, Gummileiste, PUR-Leiste, Federklappscharre oder verzinkt.

Typ	L	B	H1	H2	B1	A	D	kg
2071.1	1770	1500	620	660	1100 - 1500	400	200 x 80	220
2071.2	1770	1800	620	660	1300 - 1800	400	200 x 80	235
2071.3	1770	2100	620	660	1500 - 2100	400	200 x 80	250
2071.4	1770	2400	620	660	1700 - 2400	400	200 x 80	265

L = Länge außen in mm
 B = Breite außen in mm
 H1 = Höhe mit Gummischiene in mm
 H2 = Höhe mit Federklappe in mm
 B1 = Räumbreite "von - bis" in mm
 A = Zinkenabstand in mm
 D = Zinkenquerschnitt in mm
 kg = Gewicht in kg



2073 Schneepflug mit automatischem Niveauausgleich

Robuste Stahlblechkonstruktion zum Räumen von schneebedeckten Flächen mit einem Gabelstapler. Räumerschilde rechts und links verstellbar. Standardmäßig in 2 Ausführungsvarianten und 4 Größen erhältlich. Gegen unbeabsichtigtes Abrutschen gesichert. Optional lieferbar mit Schürfleiste, Gummileiste, PUR-Leiste, Federklappscharre oder verzinkt.

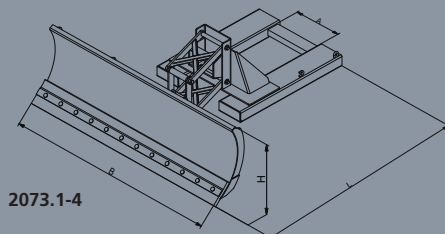
Typ	L	B	H1	H2	B1	A	D	kg
Einfahrtaschen unten								
2073.1	1770	1500	620	660	1100 - 1500	400	200 x 80	230
2073.2	1770	1800	620	660	1300 - 1800	400	200 x 80	250
2073.3	1770	2100	620	660	1500 - 2100	400	200 x 80	270
2073.4	1770	2400	620	660	1700 - 2400	400	200 x 80	290

Typ	L	B	H1	H2	B1	A	D	kg
Einfahrtaschen oben								
2073.5	1770	1500	620	660	1100 - 1500	400	200 x 80	195
2073.6	1770	1800	620	660	1300 - 1800	400	200 x 80	205
2073.7	1770	2100	620	660	1500 - 2100	400	200 x 80	230
2073.8	1770	2400	620	660	1700 - 2400	400	200 x 80	245

L = Länge außen in mm
 B = Breite außen in mm
 H1 = Höhe mit Gummischiene in mm
 H2 = Höhe mit Federklappe in mm
 B1 = Räumbreite "von - bis" in mm
 A = Zinkenabstand in mm
 D = Zinkenquerschnitt in mm
 kg = Gewicht in kg



2073.5-8



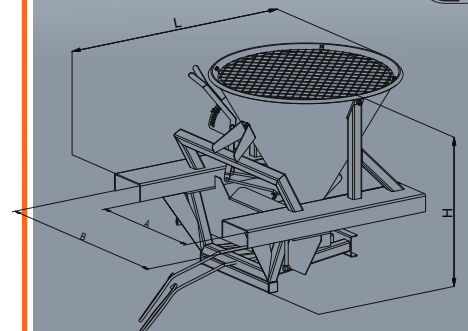
2073.1-4

2074 Streugerät

Stabiler Trichter-Aufsatz mit Einfahrtaschen für Gabelstapler zum Streuen von Rollsplitt, Sand oder Streusalz. Das über die Staplerhydraulik betriebene Rührwerk sorgt für eine gleichmäßige Verteilung in einer individuell einstellbaren Streubreite bis 9 m und verhindert das Verklumpen von Streugut. Mit Schutzgitter aus feuerverzinktem Stahl, Maschenweite 50/50/5 mm. Optional lieferbar mit Deckel.

Typ	Inh.	L	B	H	A	D	B1	O	P	kg
2074	265l	1160	1090	940	665	200 x 80	9 m	15l/min	80l/min	120

L = Länge außen in mm
 B = Breite außen in mm
 H = Höhe in mm
 A = Zinkenabstand in mm
 D = Zinkenquerschnitt in mm
 B1 = Streubreite
 O = Mindest-Ölbedarf
 P = Maximale Förderleistung
 kg = Gewicht in kg





2084.1

2084.2-4

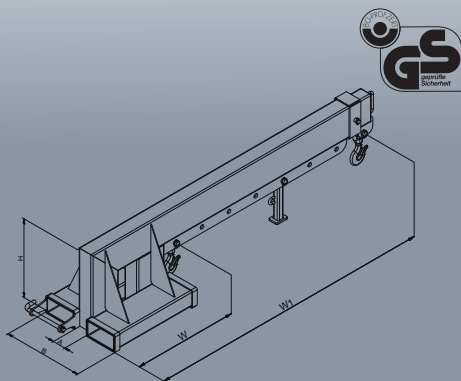


2081 Kranarm

Neue Reichweiten schafft der Kranarm-Aufsatz für Gabelstapler: massive Konstruktion aus Profilrohren, verschweißt und verschraubt, in 7 Stufen verstellbar.

- Mit Wirbel-Lasthaken.
- In zwei Ausführungen für unterschiedliche Traglasten.
- Bolzensicherung gegen unbeabsichtigtes Abrutschen

Typ	Tragkraft	B	H	Teleskopierbarkeit W - W1	H1 (0-45°)	A Zinkenabstand	Zinkenquer-schnitt	kg
2081.1	2500	520	430	670 - 3665	110	190 x 90	150	220
2081.2	5000	520	510	670 - 3665	110	190 x 90	180	250

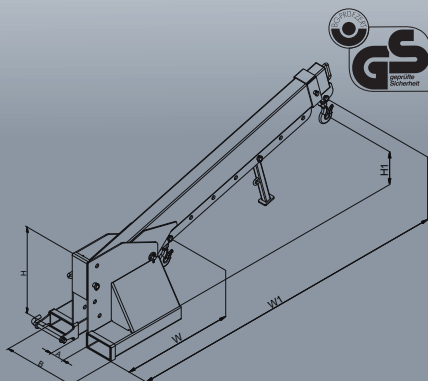
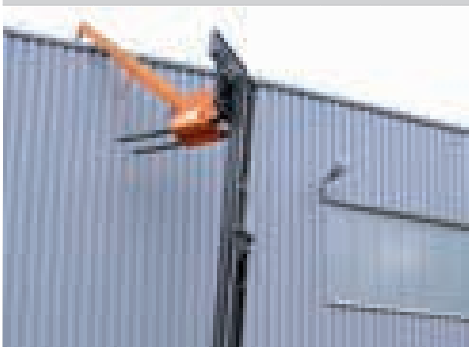


2082 Kranarm

Robuste Profilrohr-Konstruktion zum Transportieren von Lasten mit Kranhaken am Gabelstapler. Dieses Stapleranbaugerät kommt speziell dort zum Einsatz, wo Lasten nicht unterfahren werden können.

- Teleskopierbarer Kranarm mit Wirbel-Lasthaken
- In 3 Teilschritten bis 45 ° höhenverstellbar
- Bolzensicherung gegen unbeabsichtigtes Abrutschen

Typ	Tragkraft	B	H	Teleskopierbarkeit W - W1	H1 (0-45°)	A Zinkenabstand	Zinkenquer-schnitt	kg
2082.1	2500	540	645	740 - 3735	195 - 2490	130	190 x 90	220
2082.2	5000	540	645	740 - 3735	130 - 2435	130	190 x 90	250

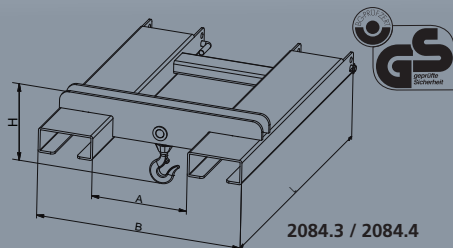


2084 Lasthaken

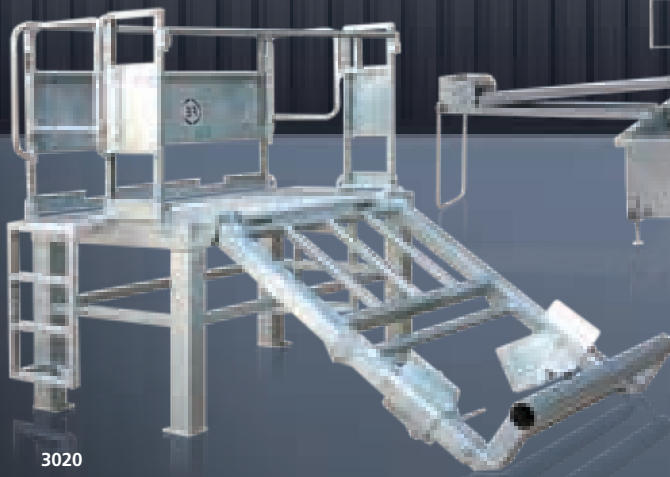
Aufstecktaschen für ein oder zwei Gabelstaplerzinken durch mittig angeordnete Klemmschrauben sicherbar, mit dreh- und schwenkbaren Ösenhaken.

Mit Steckbolzensicherung.

Typ	Tragkraft	L	B	H	A Zinkenabstand	Zinkenquer-schnitt	kg
Aufstecktasche für einen Staplerzinken							
2084.1	1000	400	210	510	-	200x80	20
Aufstecktaschen für zwei Staplerzinken							
2084.2	2000	940	645	270	300	160x65	44
2084.3	3000	940	735	270	300	200x80	60
2084.4	5000	940	735	320	300	200x80	62



2084.3 / 2084.4



3020



3022



3024.1

3024.2

3020 Betonsilo-Waschbühne

Robuste Stahlkonstruktion zum Reinigen diverser Betonsilos. Das erhöhte Podest gewährleistet eine optimale Arbeitslage zum schräg anliegenden Betonsilo.

Mit Steigleiter, Sicherheitsgeländer, Einhängemechanismus und Gitterrosten gesichert gegen unbeabsichtigtes Abrutschen.

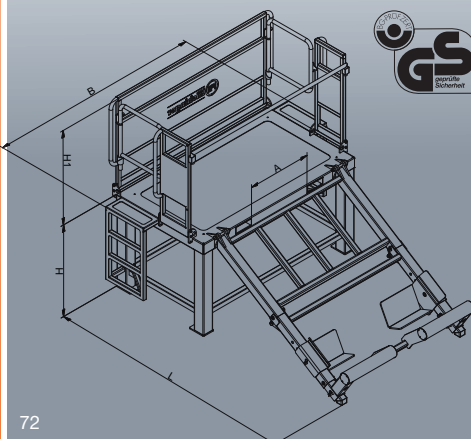
Typ	L	B	H	H1	Zinkenabstand A	Zinkenquerschnitt	Gew.
3020	2900	2330	1000	1050	700	190x75	500

Transportmaße

Typ	Länge	Breite	Höhe	kg
3020	1200	2330	1550	450



Waschbühne 3020 mit Abwasserklärbecken 3022



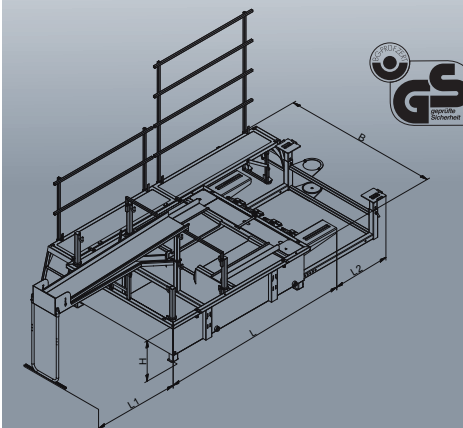
3022 Abwasser-klärbecken

Dreikammerklärbecken aus robuster Stahlkonstruktion zum Trennen des Schmutzwassers von den Festkörpern. Passend zur Verwendung mit der FE 3020 Betonsilo-Waschbühne. Das Abwasser aus dem Reinigungsvorgang des Betonsilos wird aufgefangen und vorgeklärt. Das vorgeklärte Wasser kann für einen weiteren Waschvorgang wieder verwendet werden oder chemisch durch die FE 3024 Wasseraufbereitungsanlage als Reinwasser aufbereitet werden.

Typ	L	L1	L2	B	H	kg
3022.1	3315	1490	930-1240	2650	690	1150

Transportmaße

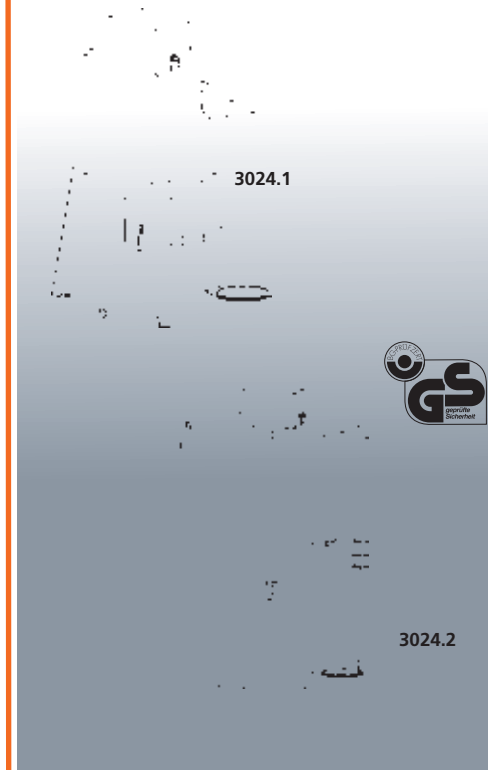
Typ	Länge	Breite	Höhe	kg
3022.1	3315	2200	950	1150

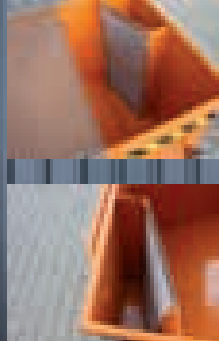


3024 Abwasser-Aufbereitungsanlage

Robuster runder Stahlblechbehälter mit Rührwerk, chemischem Filter und Entleerungshahn mit Ablaufvorrichtung für den Anschluss von CO2 und Druckminderventil mit 6 m Schlauch. Das Abwasser aus dem Reinigungsvorgang des Betonsilos wird aufbereitet und dem normalen Wasserkreislauf wieder zugeführt. Gasflasche ist nicht im Lieferumfang enthalten.

Typ	Länge	Breite	Höhe	kg
3024.1	1200	900	1200	200
3024.2	1500	1200	1750	310



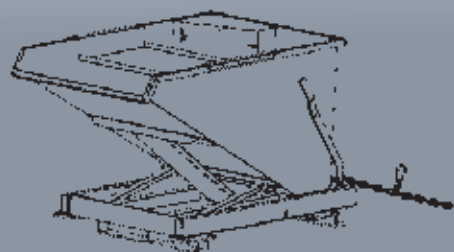


3026 Kipp-Klärbehälter

Mit herausnehmbarer Lochblech-Auflage zur Abscheidung von festen Bestandteilen aus Schmutzwasser mit Kugelhahn zum Ablassen des alkalischen Restwassers. Die einhändig bedienbare Kipp-Mechanik ermöglicht die einfache Entsorgung/Entleerung direkt vom Fahrersitz des Gabelstaplers.

Rechteckige Form aus Stahlblech mit umlaufendem Randprofil und optimalem Kippwinkel, stabiler Grundrahmen mit Stapler-Einfahrtaschen, wahlweise mit Lenk- und Bockrollen lieferbar.

Typ	Inhalt	Tragkraft	Länge	Breite	Höhe	kg
3026.4	300	1000	1200	850	670	150
3026.8	500	1000	1450	850	770	170
3026.10	750	1000	1700	1100	880	220
3026.12	1000	1000	1700	1100	1000	260

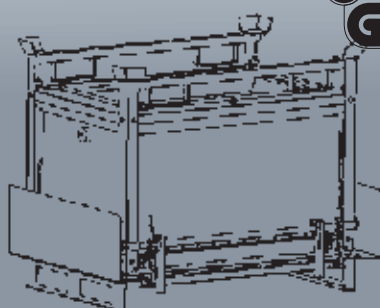
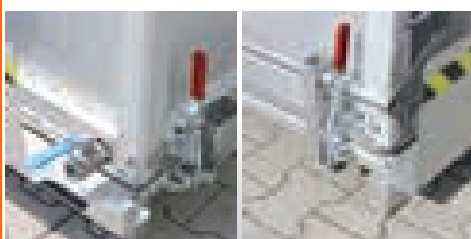


3027 Klappboden-Klärbehälter

Mit herausnehmbarer Lochblech-Trennwand zum Trennen von festen Bestandteilen aus dem Schmutzwasser. Mit Kugelhahn zum Ablassen des alkalischen Restwassers. Durch Öffnen der robusten Bodenklappe kann per Seilzug und Feder direkt vom Fahrersitz aus der Restschlamm mühelos entsorgt werden.

Robuster, stapelbarer Edelstahl-Behälter mit glatten, leicht konisch konstruierten Stahlwänden und gesicherter Bodenklappe für Kran- als auch für Stapler-Einsatz geeignet.

Typ	Inhalt	Tragkraft	Länge	Breite	Höhe	kg
3027.8	500	1000	1050	1220	600	200
3027.10	750	1500	1050	1220	700	220
3027.12	1000	2000	1050	1250	950	250

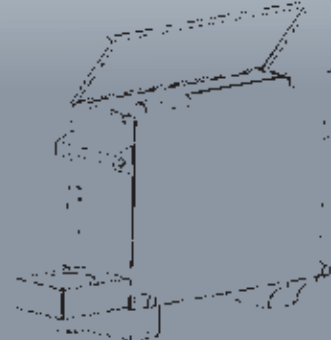
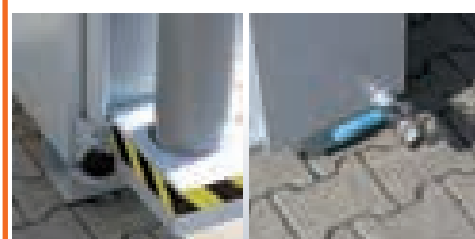


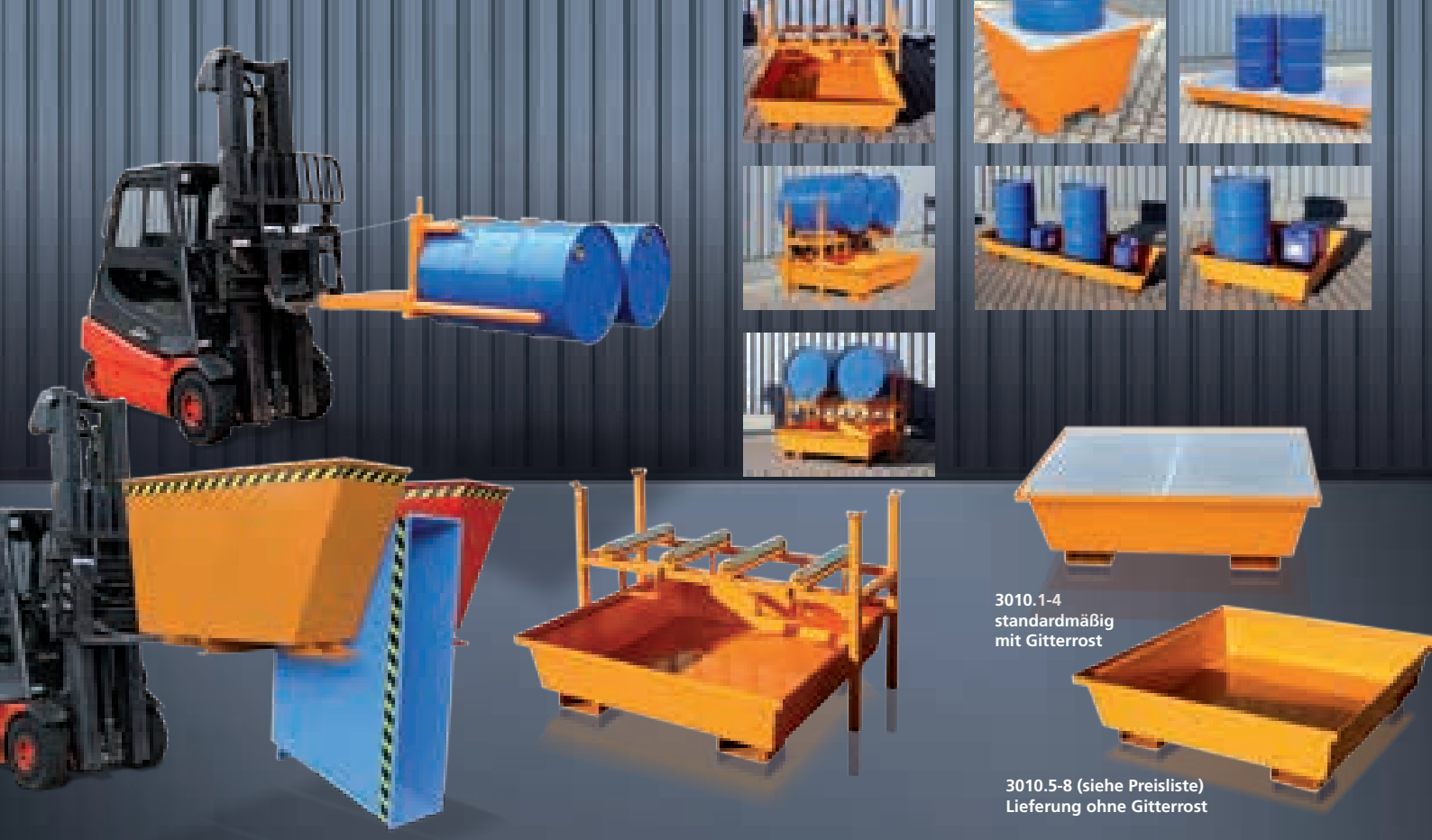
3028 Abwasser-Aufbereitungsbehälter

Mit herausnehmbarer Lochblech-Auflage, montiertem perforiertem Schlauch und Zuleitung von außen mit CO₂. Das alkalische Schmutzwasser reagiert mit einer zweiwertigen Säure und senkt den pH-Wert des Wassers.

Robuste und exakt verschweißte Konstruktion aus Aluminium mit Einfahrtaschen für Gabelstapler.

Typ	Inhalt	Tragkraft	Länge	Breite	Höhe	kg
3028.0	120	400	700	250	600	30
3028.4	300	800	800	300	700	60
3028.8	500	1500	1000	300	700	90





Viele nützliche Anbaugeräte für Ihren Gabelstapler

Im Sortiment der FE Florian Eichinger GmbH finden Sie eine Reihe von ausgefeilten und bewährten Anbaugeräten für Gabelstapler, die Arbeitserleichterung und jede Menge Zeiteinsparung bringen können. Schnell, sicher und ohne körperliche Belastung.

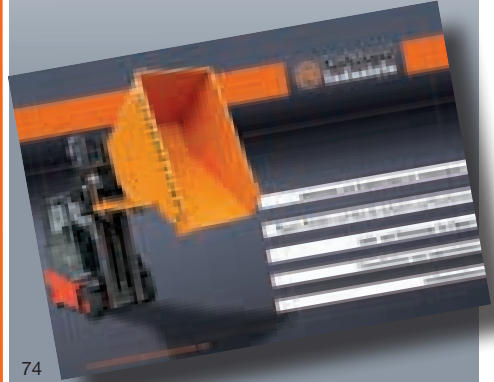


- ein großes Sortiment an Kippbehältern
- Ladeplattformen
- Lade- und Hebezeuge für Fässer
- Umweltschutz und Lagersysteme

Mehr dazu finden Sie unter www.eichinger-industrie.de



Oder fordern Sie unseren Katalog an unter +49 9185 923-0



2275 Fassregal

Stabiles Regal aus hochwertigen Stahlprofilen mit Rollenauflagen zum Positionieren der Fässer. Eine separate Auffangwanne schützt den Untergrund vor unkontrolliert auslaufenden Flüssigkeiten.

- Optional lieferbar:
- 2 Lenk- und 2 Bockrollen
 - komplett feuerverzinkt
 - in RAL-Sonderfarbe pulverbeschichtet
 - in RAL-Sonderfarbe lackiert
 - verzinkte Gitterroste
 - Transportsicherung

Typ	NO	L	B	H	A	Z	kg
2275.1 Fassregal	1x 200l	1120	540	875	480	200 x 100	20
2275.2 Auffangwanne		1220	820	340	545	200 x 80	60
2275.3 Fassregal	2x 200l	1420	540	875	480	200 x 100	25
2275.4 Auffangwanne		1220	1220	340	545	200 x 80	70
2275.5 Gebindeständer							
2275.6 Rollenaufgabe		520	360	110			8

- NO = Anzahl Fässer
 L = Länge in mm
 B = Breite in mm
 H = Höhe in mm
 A = Zinkenabstand in mm
 Z = Zinkenquerschnitt in mm
 kg = Eigengewicht in kg

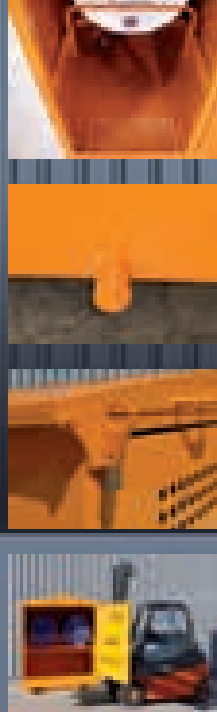
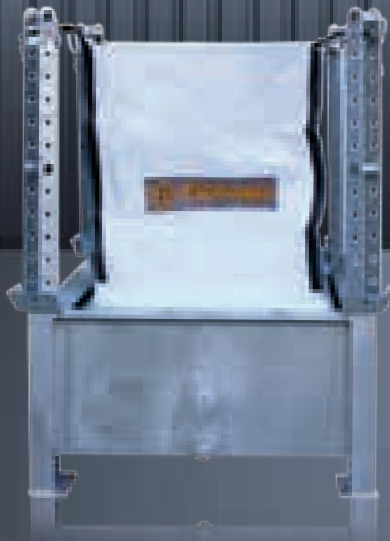
3010 Auffangwanne

Extra tiefe, öl- und wasserdichte Auffangwanne mit konischen Seitenwänden und stabilen, verzinkten Gitterrosten, die der Industriennorm entsprechen. Die Standfüße der robusten Paletten sind als Einfahrtaschen für den Staplertransport vorgesehen. In verschiedenen Größen und Auffangtiefen erhältlich.

Typ	Inhalt	L	B	H	A	Z	kg
3010.1	210	820	820	535	130	200x80	55
3010.2	220	1220	820	400	520	200x80	90
3010.3	240	1230	1230	320	560	200x80	115
3010.4	240	2430	820	275	450	200x80	160

- L = Länge in mm
 B = Breite in mm
 H = Höhe in mm
 A = Zinkenabstand in mm
 Z = Zinkenquerschnitt in mm
 kg = Eigengewicht in kg





3029 Big Bag-Profi-Halter

Robust verschweißte Auffangwanne aus verzinktem Stahlblech mit höhenverstellbaren, steckbaren Eckprofilen zum Aufspannen von Big Bags.

Zum leichten Einfüllen von nassem Schüttgut. Die Flüssigkeit kann nach dem Absickern aus dem Big Bag durch die Ablauf-Verschlüsse der Auffangwanne abgeleitet oder entsorgt werden.

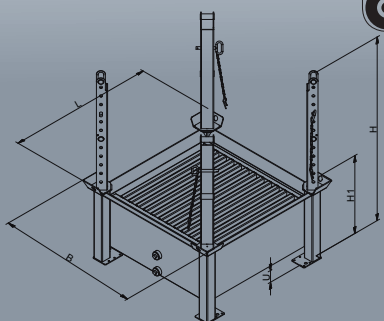
Geeignet zum Transport mit Gabelstapler oder Kran.

Typ	Inhalt	L	B	H	H1	U	kg
3029.1	450	1350	1350	1715	730	100	230

Transport-Maße

3029.1	450	1350	1350	730			230
--------	-----	------	------	-----	--	--	-----

- L = Länge in mm
- B = Breite in mm
- H = Höhe in mm
- H1 = Höhe Auffangwanne
- A = Zinkenabstand in mm
- Z = Zinkenquerschnitt
- kg = Eigengewicht in kg



Technische Änderungen vorbehalten!

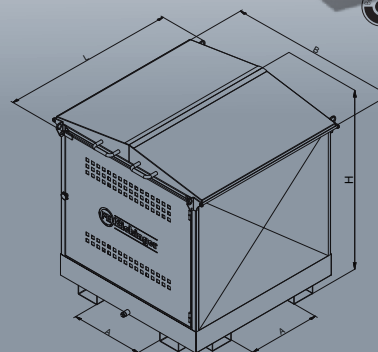
3030 Umweltschutzdepot

Stabile Stahlblechkonstruktion zur vorschriftsmäßigen Lagerung von wassergefährdenden Stoffen; mit Auffangwanneneinsatz; sicherer und einfacher Transport sowohl mit Kran als auch mit Stapler.

Optional: mit Bindemittelstarterset.

Typ	Inhalt	L	B	H	A	Z	kg
3030.2	200	1630	800	1575	/	200 x 80	300
3030.7	400	1570	1660	1705	690	200 x 80	510
3030.12	1000	1780	1580	2340	580	200 x 80	800

- L = Länge in mm
- B = Breite in mm
- H = Höhe in mm
- A = Zinkenabstand in mm
- Z = Zinkenquerschnitt
- kg = Eigengewicht in kg





B Betonmischer

Das ideale Einstiegsmodell in stabiler, solider Verarbeitung und hochwertiger Pulverbeschichtung für eine lange Lebensdauer.

- Zahnkranz aus Gusseisen
- Kugellager außerhalb der Trommel
- mit Einfahrtaschen für denTransport per Gabelstapler
- Fußpedal mit Rastenverstellung



Typ	A	B	C	Gewicht ohne Motor	Trommel Inhalt
B 135	1400	710	1200	55	125
B 165	1400	850	1260	65	160

PRO Betonmischer

Das Einstiegsmodell der PROFI-Linie in stabiler, solider Verarbeitung und hochwertiger Pulverbeschichtung für eine lange Lebensdauer.

- Zahnkranz aus Gusseisen
- Kugellager außerhalb der Trommel mit Schmier-nippel (für lange Lebensdauer der Kugellager)
- mit Einfahrtaschen für denTransport per Gabelstapler
- Fußpedal mit Plattenbremse
- Trommel und Gestell geschweisst



Typ	A	B	C	Gewicht ohne Motor	Trommel Inhalt
PRO 160 TD	1350	665	1190	52	150
PRO 170 TD	1360	750	1260	59	160
PRO 190 TD	1370	750	1270	61	180

BP Betonmischer

Leistungsstarke Profi-Ausführung in stabiler, solider Verarbeitung und hochwertiger Pulverbeschichtung für eine lange Lebensdauer.

- Zahnkranz aus Gusseisen
- Kugellager außerhalb der Trommel mit Schmier-nippel (für lange Lebensdauer und schnelles Pflegen und Auswechseln der Kugellager)
- mit Einfahrtaschen für denTransport per Gabelstapler
- BP 170 TD mit Fußpedal und Handrad mit Plattenbremse
- BP200 D Fußpedal und Handrad mit Untersetzung
- Trommel und Gestell geschweisst



Typ	A	B	C	Gewicht ohne Motor	Trommel Inhalt
BP 170 TD	1370	750	1270	68	160
BP 200 D	1435	760	1435	87	190

S Betonmischer

Die Profi-High-Tec-Ausführung der S-Linie zeichnet sich aus durch ihren patentierten Antrieb, der die Trommel ohne Zahnrad bewegt und weniger Lärm erzeugt. Stabile, robuste Verarbeitung für extreme Beanspruchung und hochwertiger Pulverbeschichtung für eine lange Lebensdauer.

- Zahnkranz aus Gusseisen
- Kugellager außerhalb der Trommel mit Schmier-nippel (für lange Lebensdauer und schnelles Pflegen und Auswechseln der Kugellager)
- mit Einfahrtaschen für denTransport per Gabelstapler
- Handrad mit Untersetzung (direkt ohne Fußpedal)
- Trommel und Gestell geschweisst



Typ	A	B	C	Gewicht ohne Motor	Trommel Inhalt
B200 S	1580	900	1770	103	190
B280 S	1420	900	1540	139	260



A

Abfallbehälter	20
Ablaufgreifer	58
Absperrbock	62, 63
Absperrbock, zerlegbar	65
Absperrgitter	64
Absperrpfosten	63
Absperrständer	62
Absperrschranke	64
Abwasser-Aufbereitungsanlage	72
Abwasser-Aufbereitungsbehälter	73
Abwasser-Klärbecken	72
Arbeitsbühne	32
Arbeitsbühne zerlegbar	32
Arbeitskorb bis 2 Personen	32
Arbeitskorb bis 4 Personen	33
Arbeitsplattform	33
Auffangwanne	74
Aufzugkübel	42, 43
Aushebewippe	54, 57
Aushubkübel	21
Aushubmulde, halbautomatisch	22
Aushubmulde, vollautomatisch	21
Aushubmulde, vollmechanisch	22

B

Bakenständer	62
Bauzaun	65
Baustellen-Umweltschutz	74-75
Betonhose	42
Betonierbehälter	67
Betonmischer	76
Betonschutzwandzange	37
Betonsilo	4-19, 36-37, 67
Betonsilo aus Aluminium	16
Betonsilo eckig	15-19, 36, 37
Betonsilo, leichte Ausführung	14
Betonsilo liegend	9, 10, 13, 17-19
Betonsilo mit Funkfernsteuerung	8
Betonsilo mit Kettenrad	8, 9, 15
Betonsilo mit Personenaufnahmemittel (PAM) D.B.P	8
Betonsilo, mit Reißleine	17-19
Betonsilo rund	4-13, 36
Betonsilo-Waschbühne	72
Betontrichter	40
Betonzwinge	50
Big Bag	37
Big Bag-Profi-Halter	75
Big Bag Traverse	37
Bordsteinverlegezange	53
Bordsteinversetzzange	58
Bordsteinzange	53
Bretthalter	46
Brüstungsschutzgeländerzwinge	48

D

Dachziegelzange	35
Dielenzange	59
Dünnbettmörtelschlitten	42

E

Einseilgreifer	34
Erdmulde	20
Erd- und Schuttaufzugskübel	21

F

Fassregal	74
Fertigteilzange	60
Findlingversetzzange	56, 59

Florsteinzange	56
Formteilzange	35
Frontkipper	38

G

Gasflaschenkorb	51
Gelände-Hubwagen	39
Geländerzwinge zum Anschrauben	48
Geländerpfosten	48
Gerüstbock	44
Gerüstbockhälfte	45
Gerüststütze	45
Gitterbox-Stapelgestell	46
Gitterbox-Stapelpalette	47
Gitterbox-Unterteilung	46
Grabenbrücke	65

J

Japanerkarre	38
--------------	----

K

Kabelkanalzange	61
Kanaldeckelheber	54
Kantensteinheber	52
Kastenwagen	68
Keilzwinge	51
Kippbehälter	66, 67
Kippjapanerkarre	38
Kipp-Klärbehälter	73
Kippvorrichtung für Schüttmulde	24
Klappbodenbehälter	68
Klappboden-Klärbehälter	73
Klinkerträger	52
Konsole	49
Konsolgerüst	49
Kranarm	71
Krangreifer	34
Kurbel-Gerüstbock	44

L

Ladebox	27
Ladegabel	24-26
Ladegabel aus Aluminium	24, 26
Ladegabel mit Schutzkorb	27
Ladepattform	28
Ladeschaufel	69
Lasthaken	71

M

Mörtelkübel	42
Mörtelmulde	42
Mörtelpfanne	40
Mörtelschlitten	40

P

Paketzange	60
Palisadenversetzzange	56
Pflasterboy	54
Pflasterstifte	63
Planhäuschen	41
Plattenheber	55
Plattenzieher	55
Putzgerüstbock	45

R

Rahmen-Gerüstbock	44
Rahmengreifer	58
Rasengitterverleger	54
Rettungskorb	33
Richteisen	55
Röhrengänge	31

Rohrgehänge	29
Rohrverlegehaken, manuell und vollautomatisch	30
Rohrverlegezange, halbautomatisch und vollautomatisch	30
Rundgreifer, vollautomatisch	30

S

Sackkarre	39
Schachtgitter	6
Schachtringgehänge	29
Schachtringgreifer DIN 4034-1 und 2	31
Schachtringheber	31
Schachtringklemme	29
Schalkonsole	49
Schalungszwinge	50
Schaufel	69
Scheibenzange	61
Scherengreifer	34
Scherensperre	64
Schneepflug	70
Schneeschieber	70
Schnurgerüst	49
Schrankenzaun	64
Schuttmulde	23
Schüttmulde	22
Schüttsilo	37
Schuttrohr	43
Schutttrichter	43
Schutzgeländerzwinge	48
Schutzkorb	26
Schutznetz	26
Silo-Behälter	69
Stapelgestell	46
Stapelpalette	47
Steinquaderzange	60
Steintragkorb	20
Steintransportkarre	39
Steintransportkorb	23
Steinversetzzange	55
Steinzieher	52
Stelenzange	59
Streugerät	70
Stufenversetzzange	53
Stützenbock	48
Stützenkopf	49
Superdeck /Ladepattform	28

T

TL-Absperrschranke	64
--------------------	----

U

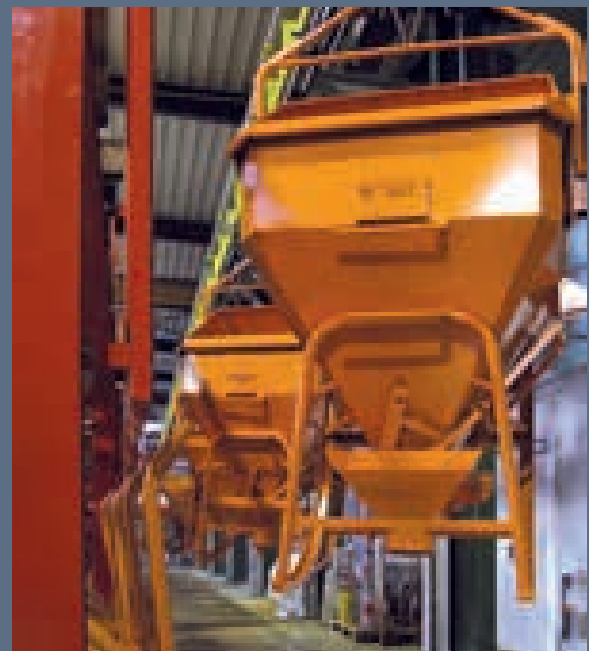
Umsteckbolzen	51
Umweltschutzdepot	75
Universal-Container	68
Universalversetzzange	57

V

Versetzzange	57
Vollwand-Stapelgestell	46
Vollwand-Stapelpalette	47

W

Waagebalken	23
Werkzeugkiste Aluminium	41
Werkzeugkiste Stahl, lackiert	41
Winkелеlementzange	61



Die Basis für die Erfolgsgeschichte der Florian Eichinger GmbH liegt in ihren Wurzeln: 1904 als Kunstschmiede von Hans Eichinger gegründet, nahm Florian Eichinger bereits 1934 die serienmäßige Produktion von Geräten und Schubkarren auf und bot seine Erzeugnisse auf der ersten Handwerksmesse nach Kriegsende in München an.

Seit über 100 Jahren entwickelt und produziert die Florian Eichinger GmbH Betonsilos, Schuttmulden, Hebezeuge und Container, Baugeräte und Absperrsysteme für Hoch- und Tiefbau, Lagertechnik und Industrie. Weltweit führend in Qualität und Innovation profitieren unsere Kunden in über 100 Ländern der Erde von unserer langjährigen Branchenerfahrung.



Allgemeine Verkaufs-, Liefer- und Zahlungsbedingungen

I. Allgemeines

1. Lieferungen, Leistungen und Angebote einschließlich sonstiger Nebenleistungen erfolgen ausschließlich aufgrund dieser Geschäftsbedingungen. Diese gelten somit auch für alle künftigen Geschäftsbeziehungen, auch wenn sie nicht nochmals ausdrücklich vereinbart wurden. Spätestens mit der Entgegennahme der Ware oder Leistung gelten diese Bedingungen als angenommen. Gegenbestätigungen des Abnehmers unter Hinweis auf seine Geschäfts- bzw. Einkaufsbedingungen wird hiermit widersprochen.
2. Vereinbarungen, Nebenabreden, Änderungen, Ergänzungen und Zusicherungen, die vor und bei Aufnahme der Bestellung getroffen werden, sind nur wirksam wenn sie schriftlich niedergelegt werden.
3. Zeichnungen, Abbildungen, Maße, Gewichte oder sonstige Leistungsdaten sind nur verbindlich, wenn dies ausdrücklich schriftlich vereinbart wird. Geringe Änderungen der Konstruktion und der Ausführung behalten wir uns vor.

II. Preise und Zahlungsbedingungen

1. Die Preise unserer Preislisten sind freibleibend und gelten ab Werk zuzüglich Fracht. Die gesetzliche Mehrwertsteuer wird gesondert in Rechnung gestellt, sofern die Preislisten nicht ausdrücklich Bruttopreise ausweisen.
2. Unsere Rechnungen sind vier Wochen nach Lieferung zur Bezahlung ohne jeden Abzug fällig. Hinsichtlich der Skontierung verweisen wir auf die einzelnen Rechnungen.
3. Mitarbeiter der Firma sind nicht berechtigt Zahlungen entgegenzunehmen. Zahlungen mit befreiender Wirkung können nur unmittelbar an den Geschäftsführer der Firma oder auf ein von der Firma angegebene Konto erfolgen.
4. Bei Zahlungsverzug sind wir ohne weiteren Nachweis berechtigt, Zinsen in Höhe von 4% über dem jeweiligen Bundesbankdiskontsatz zu berechnen. Die Geltendmachung eines weiteren Verzugschadens bleibt vorbehalten.
5. Die Annahme von Schecks oder Wechsels erfolgt stets nur zahlungshalber. Gutschriften über Wechsel und Schecks erfolgen vorbehaltlich des Eingangs abzüglich der Auslagen mit Wertstellung des Tages, an dem wir über den Gegenwert verfügen können.

III. Liefer- und Leistungszeiten

1. Liefer-, Leistungsstermine oder -fristen, die verbindlich, oder unverbindlich vereinbart werden können, sind schriftlich anzugeben.
2. Liefer- und Leistungsfristen beginnen mit dem Datum unserer Auftragsbestätigung, nicht jedoch vor vollständiger Klarstellung der Einzelheiten des Auftrages.
3. Der Auftraggeber kann vier Wochen nach Überschreitung einer unverbindlichen Liefer- oder Leistungszeit den Auftragnehmer schriftlich auffordern, binnen angemessener Frist zu liefern bzw. zu leisten.
4. Liefer- und Leistungsverzögerungen aufgrund höherer Gewalt und aufgrund von Ereignissen, die dem Auftragnehmer die Lieferung bzw. Leistung wesentlich erschweren oder unmöglich machen - hierzu gehören insbesondere Streik, Aussperrung, behördliche Anordnungen usw., auch wenn sie bei Lieferanten des Auftragnehmers oder deren Unterlieferanten eintreten -, hat der Auftragnehmer hat auch bei verbindlich vereinbarten Fristen und Terminen nicht zu vertreten. Sie berechtigen den Auftragnehmer, die Lieferung bzw. Leistung um die Dauer der Behinderung zuzüglich einer angemessenen Anlaufzeit hinauszuschieben oder wegen des noch nicht erfüllten Teils ganz oder teilweise vom Vertrag zurückzutreten.
5. Wenn die Behinderung länger als drei Monate dauert, ist der Auftraggeber nach angemessener Nachfristsetzung berechtigt, hinsichtlich des noch nicht erfüllten Teils vom Vertrag zurückzutreten. Verlängert sich die Lieferzeit oder wird der Auftragnehmer von seiner Verpflichtung frei, so kann der Käufer hieraus keine Schadensersatzansprüche herleiten. Auf die genannten Umstände kann sich der Auftragnehmer nur berufen, wenn er den Auftraggeber unverzüglich benachrichtigt.
6. Gerät der Auftragnehmer in Verzug, so kann der Auftraggeber vom Vertrag zurücktreten, sofern er eine Nachfrist von sechs Wochen gesetzt hat, die mit Eingang der Nachfristsetzung beim Auftragnehmer beginnt.
7. Sofern der Auftragnehmer die Nichteinhaltung verbindlich zugesagter Fristen und Termine zu vertreten hat oder sich in Verzug befindet, hat der Auftraggeber Anspruch auf eine Verzugsentschädigung in Höhe von 1/2% für jede vollendete Woche des Verzuges, insgesamt jedoch höchstens bis zu 5% des Rechnungswertes der vom Verzug betroffenen Lieferungen und Leistungen. Darüber hinausgehende Ansprüche sind ausgeschlossen, es sei denn, der Verzug beruht auf zumindest grober Fahrlässigkeit des Auftragnehmers.
8. Der Auftragnehmer ist zu Teillieferungen und Teilleistungen jederzeit berechtigt.

IV. Gefahrübergang

Die Gefahr geht auf den Auftraggeber über, sobald die Sendung an die den Transport ausführende Person übergeben worden ist oder zwecks Versendung das Lager des Auftragnehmers verlassen hat. Falls der Versand ohne Verschulden des Auftragnehmers unmöglich wird, geht die Gefahr mit der Meldung der Versandbereitschaft auf den Auftraggeber über.

V. Rücktrittsrecht

1. Bei nach Vertragsabschluss eintretender Vermögensverschlechterung des Auftraggebers, etwa bei Antrag auf Eröffnung des Konkursverfahrens oder gerichtlichen Vergleichsverfahrens, bei Ersuchen und Durchführung des außergerichtlichen Vergleichs, bei fruchtlosen Vollstreckungsmaßnahmen oder bei Wechsel- und Scheckprotesten oder ähnlichen Vorfällen, die im Bereich des Auftraggebers vorkommen, sind wir zum Rücktritt von sämtlichen noch nicht abgewickelten Verträgen berechtigt.
2. In den oben genannten Fällen sind wir berechtigt, Waren, die aufgrund des unter VI. vereinbarten Eigentumsvorbehaltes in unserem Eigentum stehen, bis zur Höhe sämtlicher für uns noch offenstehender Forderungen zurückzunehmen.

VI. Eigentumsvorbehalt

1. Bis zur Erfüllung aller Forderungen (einschließlich sämtlicher Saldoforderungen aus Kontokorrent), die dem Verkäufer/Auftragnehmer aus jedem Rechtsgrund gegen den Käufer/Auftraggeber jetzt oder künftig zustehen,

behält sich der Verkäufer/Auftragnehmer das Eigentum an den gelieferten Gegenständen vor (Vorbehaltsware).

2. Verarbeitung oder Umbildung erfolgen stets für den Verkäufer/Auftragnehmer als Hersteller, jedoch ohne Verpflichtung für ihn. Erlischt das (Mit-) Eigentum des Verkäufers durch Verbindung, so wird bereits jetzt vereinbart, dass das (Mit-) Eigentum des Verkäufers/Auftragnehmers an der einheitlichen Sache wertanteilmäßig (Rechnungswert) auf den Verkäufer/Auftragnehmer übergeht. Der Käufer/Auftraggeber verwahrt das (Mit-) Eigentum des Verkäufers/Auftragnehmers unentgeltlich.
3. Der Käufer/Auftraggeber ist berechtigt, die Vorbehaltsware im ordnungsgemäßen Geschäftsverkehr zu verarbeiten und zu veräußern, solange er nicht in Verzug ist. Verpfändungen oder Sicherungsübereignungen sind unzulässig. Die aus dem Weiterverkauf oder einem sonstigen Rechtsgrund (Versicherung, unerlaubte Handlung) bezüglich der Vorbehaltsware entstehenden Forderungen (einschließlich sämtlicher Saldoforderungen aus Kontokorrent) tritt der Käufer/Auftraggeber bereits jetzt sicherungshalber in vollem Umfang an den Verkäufer/Auftragnehmer ab. Der Käufer/Auftraggeber wird widerruflich ermächtigt, die an den Verkäufer/Auftragnehmer abgetretenen Forderungen für dessen Rechnung im eigenen Namen einzuziehen. Diese Einziehungsermächtigung kann nur widerrufen werden, wenn der Käufer/Auftraggeber seinen Zahlungsverpflichtungen nicht ordnungsgemäß nachkommt.
4. Zur Abtretung der Forderungen – einschließlich des Forderungsverkaufs an Factoring-Banken – ist der Käufer/Auftraggeber nur mit schriftlicher Zustimmung des Verkäufers/Auftragnehmers berechtigt. Auf berechtigtes Verlangen und bei Zahlungsverzug ist der Käufer/Auftraggeber verpflichtet die Namen der Drittkäufer bzw. der Abtretungsempfänger bekannt zu geben sowie die zur Einziehung erforderlichen Auskünfte zu erteilen und die notwendigen Unterlagen herauszugeben.
5. Bei Zugriffen Dritter auf die Vorbehaltsware wird der Käufer/Auftraggeber auf das Eigentum des Verkäufers/Auftragnehmers hinweisen und diesen unverzüglich benachrichtigen.
6. Bei vertragswidrigem Verhalten des Käufers/Auftraggebers – insbesondere Zahlungsverzug – ist der Verkäufer/Auftragnehmer berechtigt, die Vorbehaltsware zurückzunehmen oder gegebenenfalls Abtretung oder Herausgabeansprüche des Käufers/ Auftraggebers gegen Dritte zu verlangen. In der Zurücknahme sowie in der Pfändung der Vorbehaltsware durch den Verkäufer/Auftragnehmer liegt – soweit nicht das Abzahlungsgesetz Anwendung findet – kein Rücktritt vom Verträge.
7. Soweit der Wert der gewährten Sicherheiten den Wert der zu sichernden Forderungen nachhaltig um mehr als 10% übersteigt, wird der Verkäufer/ Auftragnehmer auf Verlangen die Sicherheiten nach seiner Wahl insoweit freigeben.

VI. Gewährleistung

1. Offensichtliche Mängel sind unverzüglich, spätestens jedoch innerhalb von einer Woche nach Empfang der Ware schriftlich zu rügen.
2. Die Gewährleistung ist grundsätzlich auf die Nachbesserung beschränkt. Der Verkäufer/Auftragnehmer kann statt der Nachbesserung auch die Ersatzlieferung wählen.
3. Ist eine Nachbesserung oder eine Ersatzlieferung unmöglich, schlägt sie fehl oder wird sie verweigert, so kann das Recht auf Minderung oder Wandlung geltend gemacht werden.
4. Sonstige Ansprüche sind ausgeschlossen. Das Recht auf Schadensersatz wegen Fehlen zugesicherter Eigenschaften bleibt jedoch unberührt.

VII. Haftungsbeschränkung

Schadenersatzansprüche aus Unmöglichkeit der Leistung, aus Verschulden bei Vertragsabschluss, aus Verletzung vertraglicher Nebenpflichten und aus unerlaubter Handlung, sind sowohl gegen den Verkäufer/Auftragnehmer als auch dessen Erfüllungs- bzw. Verrichtungsgehilfen ausgeschlossen, soweit nicht vorsätzliches oder grob fahrlässiges Handeln vorliegt. Die Verjährungsfrist für diese Ansprüche beträgt 1/2 Jahr.

VIII. Werklieferungsverträge

1. Werklieferungsverträge über nicht vertretbare Sachen (Sonderanfertigungen) können von beiden Teilen nur aus wichtigem Grund gekündigt werden.
2. Wird aus einem Grund gekündigt, den der Auftragnehmer zu vertreten hat, so steht diesem nur eine Vergütung für die bis zur Kündigung erbrachten Leistungen zu.
3. In allen anderen Fällen behält der Auftragnehmer den Anspruch auf die vereinbarte Vergütung, jedoch unter Abzug ersparter Aufwendungen. Vorbehaltlich eines anderen Nachweises durch den Auftraggeber ist der Auftragnehmer berechtigt, ohne weiteren Nachweis 20% der vereinbarten Vergütung oder den Ersatz des tatsächlich entstandenen Schadens zu verlangen.

IX. Aufrechnung, Zurückbehaltung

1. Die Aufrechnung ist ausgeschlossen, es sei denn, die Gegenforderung ist unbestritten oder rechtskräftig festgestellt.
2. Zurückbehaltungsrechte, die auf anderen Vertragsverhältnissen beruhen, sind ausgeschlossen.

X. Anwendbares Recht, Gerichtsstand und Sonstiges

1. Für diese Geschäftsbedingungen und die gesamten Rechtsbeziehungen zwischen dem Verkäufer/Auftragnehmer und Käufer/Auftraggeber gilt das Recht der Bundesrepublik Deutschland. Bestimmungen des Haager Kaufrechts sind ausgeschlossen.
2. Soweit der Käufer/Auftraggeber Vollkaufmann, juristische Person des öffentlichen Rechts oder Träger öffentlich-rechtlichen Sondervermögens ist, ist Neumarkt i.d.OPf. ausschließlicher Gerichtsstand für alle sich aus dem Vertragsverhältnis unmittelbar oder mittelbar ergebenden Streitigkeiten.
3. Sind einzelne oder vorgenannte Bestimmungen ganz oder teilweise nicht Vertragsbestandteil geworden oder unwirksam, so bleibt der Vertrag im übrigen Wirksam. An Stelle der nichtigen Bestimmungen soll gelten, was dem gewollten Zweck in gesetzlich erlaubtem Sinne am nächsten kommt.



Ihr Partner für Beratung und Verkauf:

