

- TRIPHASE -E 400 V
- MONOTRIPHASE -E 230/400 V

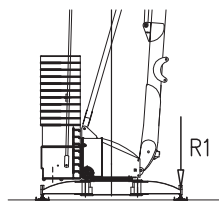
GRU A MONTAGGIO RAPIDO
 GRUE A MONTAGE RAPIDE
 GRUA DE RAPIDO MONTAJE
 GRUA DE MONTAGEM RAPIDA
 QUICK SELFRECTING CRANE
 HYDRAULISCHER SCHNELLMONTAGEKRAN

Curve di carico – Courbes de charges – Load diagrams – LastKurven – Curvas de cargas

25° Triphase	☒ 400V	3 600	23 600	26 600	27,7 600	m kg
25° MonoTriphase	☒ 230/400V	3 600	23 600	26 600	27,7 600	m kg
15° Triphase	☒ 400V	3 700	23 700	26 700	29,3 700	m kg
15° MonoTriphase	☒ 230/400V	3 700	23 700	26 700	29,3 700	m kg
20° Triphase	☒ 400V	3 600	23 600	26 600	28,4 600	m kg
20° MonoTriphase	☒ 230/400V	3 600	23 600	26 600	28,4 600	m kg
10° Triphase	☒ 400V	3 700	23 700	26 700	29,7 700	m kg
10° MonoTriphase	☒ 230/400V	3 700	23 700	26 700	29,7 700	m kg

Triphase	☒ 400V	3 2400	13,53 2400	14 2300	18 1690	22 1320	26 1070	30 900	m kg		
MonoTriphase	☒ 230/400V	3 2200	13,53 2200	14 2100	18 1690	22 1320	26 1070	30 900	m kg		
Triphase	☒ 400V	3 2400	13,7 2400	14 2350	16 2000	18 1720	20 1510	22 1350	24 1210	26 1100	m kg
MonoTriphase	☒ 230/400V	3 2200	13,7 2200	14 2150	16 2000	18 1720	20 1510	22 1350	24 1210	26 1100	m kg
Triphase	☒ 400V	3 2400	13,3 2400	m kg	MonoTriphase	☒ 230/400V	3 2200	13,3 2200	m kg		

Reazioni – Reactions – Réactions – Eckdrücke – Reacciones – Reações



R1 ● 19 t ■ 13 t

▲ 10 t ○ 20,6 t

$\left\{ \begin{array}{l} \text{N}^{\circ} 2 \text{ A} = 3500\text{Kg} (1750\text{Kg} \times 2) \\ \text{N}^{\circ} 2 \text{ B} = 2100\text{Kg} (1050\text{Kg} \times 2) \\ \text{N}^{\circ} 12 \text{ C} = 15000\text{Kg} (1250\text{Kg} \times 12) \end{array} \right.$

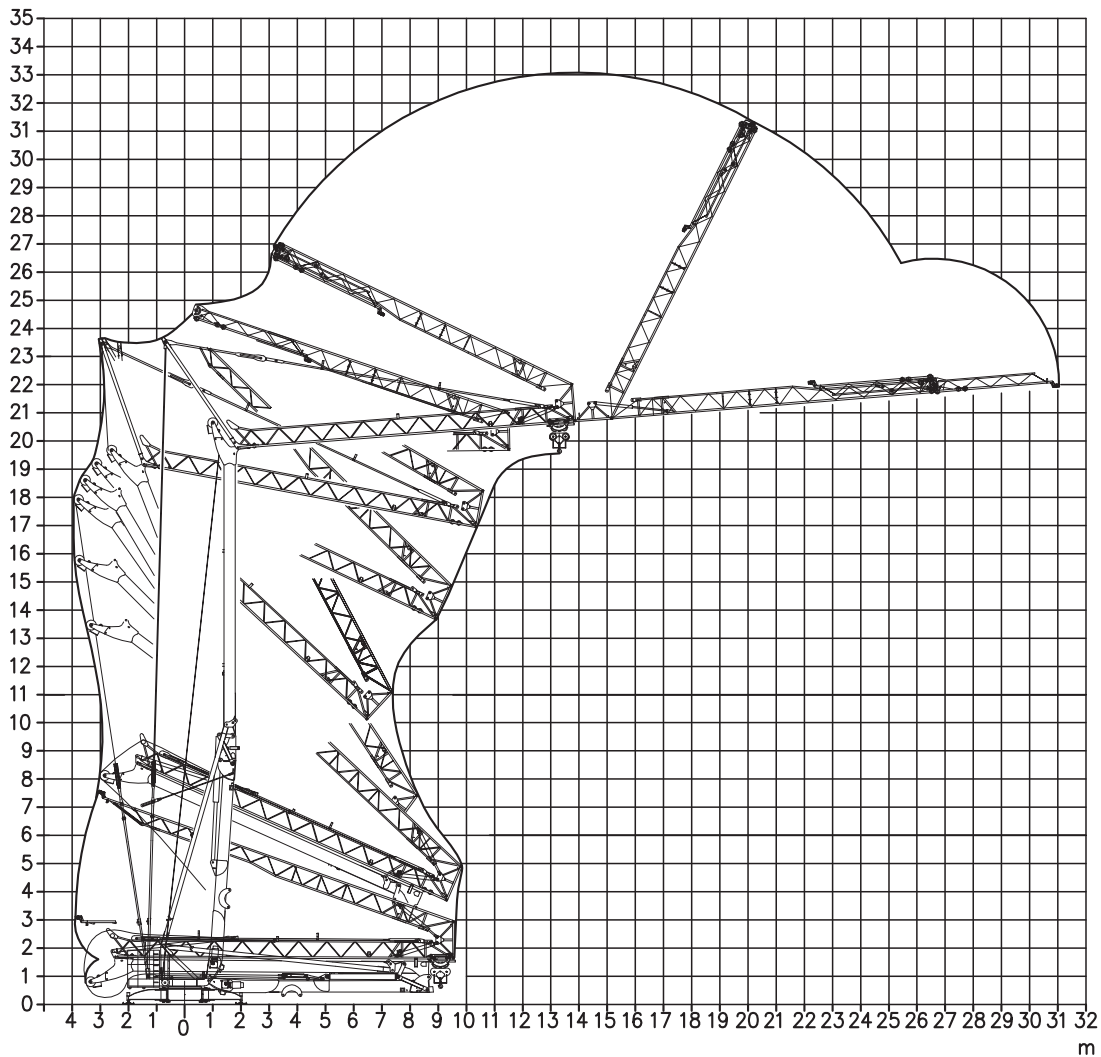
● Reazioni in servizio | Reactions in service | Réactions en service
Reaktionskräfte in betrieb | Reacciones en servicio | Em serviço

■ Reazioni fuori servizio | Reactions out of service | Réactions hors service
Reaktionskräfte außer betrieb | Reacciones fuera de servicio | Fora de serviço

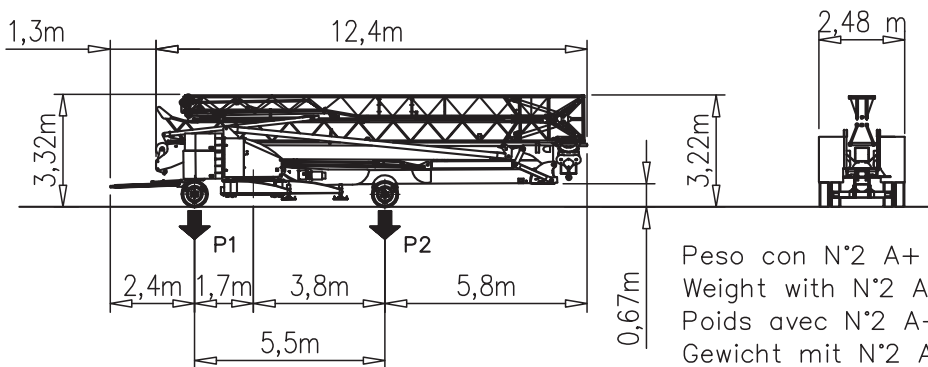
▲ Peso della gru senza assali | Dead weight without transport axles | Poids de construction sans essieux
Konstruktionsgewicht ohne transportachse | Peso de la grua sin tren de transporte | peso de la grua sem carro de transporte

○ Peso zavorra rotante | Ballast weight | Poids du lest
Ballastgewicht | Peso de lastre | Peso de lastre rotativo

Montaggio – Montage – Erection – Montage – Montaje – Montagem



Trasporto – Transport – Transport – Transport – Transporte – Transporte



P1	Kg	7850
P2	Kg	8410
Ptot	Kg	16260

Peso con N°2 A+ N°2 B+ assali
 Weight with N°2 A+ N°2 B+ transport axles
 Poids avec N°2 A+ N°2 B+ essieux de transport
 Gewicht mit N°2 A+ N°2 B+ transportachsen
 Peso con N°2 A+ N°2 B+ ejes de transporte
 Peso com N°2 A+ N°2 B+ eixos de transporte

Meccanismi – Mechanisms – Mécanismes – Antriebe – Mecanismos

Triphase – 400V	V9.32 Sollevamento Hoisting Levage Heben Elevaciòn Elevaçao					 m/min vs t	V9.32 6.6 Kw (9 Hp) 17.5 kVA 	
		m/min	4	13	32			40
		t	2.4	2.4	1.0			0.6
Carrello Trolleying Distribution Katzfahren Distribuciòn Distribuiçao		1a	0 → 30		m/min	2.2 kW (3 Hp)		
		2a						
		1a	0 → 0.8		giri/min tr/min rp/min	2.2 kW (3 Hp)		
Rotazione Slewing Orientation Schwenken Orientaciòn Rotaçao		1a						
		2a						
		3a						

MonoTriphase – 230/400V	V9.32 Sollevamento Hoisting Levage Heben Elevaciòn Elevaçao					 m/min vs t	V9.32 6.6 Kw (9 Hp) 17.5 kVA 	
		m/min	4	11	25			35
		t	2.2	2.2	1.0			0.6
Carrello Trolleying Distribution Katzfahren Distribuciòn Distribuiçao		1a	0 → 30		m/min	2.2 kW (3 Hp)		
		2a						
		1a	0 → 0.8		giri/min tr/min rp/min	2.2 kW (3 Hp)		
Rotazione Slewing Orientation Schwenken Orientaciòn Rotaçao		1a						
		2a						
		3a						

Rete elettrica – Réseau – Mains supply – Netzstrom – Red – Alimentação	230/400V – 50 Hz
Potenza elettrica necessaria – Puissance électrique nécessaire Necessary electric power – Anschlusswert – Potencia electrica necesaria	3Hp – 17,5 kVA 1Hp – 2 kVA

FEM 1.001–A3 2000/14/CE	
----------------------------	--